



GRUPPO 05

Profili in alluminio



Profili alluminio

Profili TR 1
per sonde da 25 mm
lega 6060 T5
Anodizzazione ARC - 10



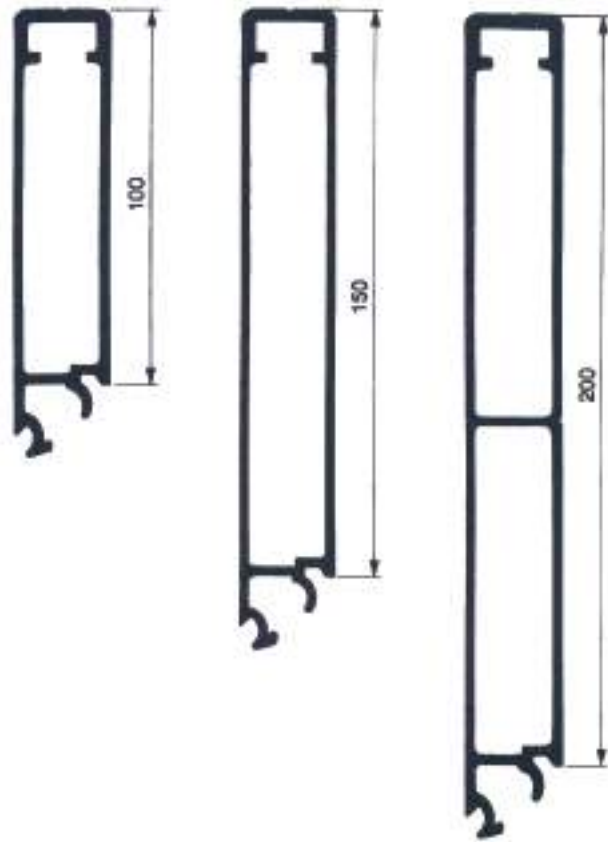
Profili in alluminio per sonde

CODICE	DISEGNO	PESO kg/m	DESCRIZIONE
05000010		1,58	superiore 100 mm
05000015		2,09	superiore 150 mm
05000020		2,69	superiore 200 mm
05000025		1,58	intermedio 100 mm
05000030		2,04	intermedio 150 mm
05000035		1,82	intermedio TIR 150 mm
05000040		2,66	intermedio 200 mm
05000045		2,29	intermedio TIR 200 mm
05000050		2,48	intermedio TIR 200 mm c/aletta tipo linea
05000055		1,64	inferiore 100 mm c/battuta
05000060		2,10	inferiore 150 mm c/battuta
05000065		2,75	inferiore 200 mm c/battuta
05000070		2,73	inferiore 200 mm battuta contraria
05000075		2,82	inferiore 220 mm incavo guarnizione
05000080		4,88	inferiore 200 mm c/cerniera
05000085		2,87	superiore 194,5 mm ribaltabile sovrasonde
05000090		2,95	superiore 200 mm ribaltabile
05000095		2,66	inferiore 200 mm ribaltabile sovrasonde
05001330		2,93	superiore 200 mm ribaltabile



Profili alluminio

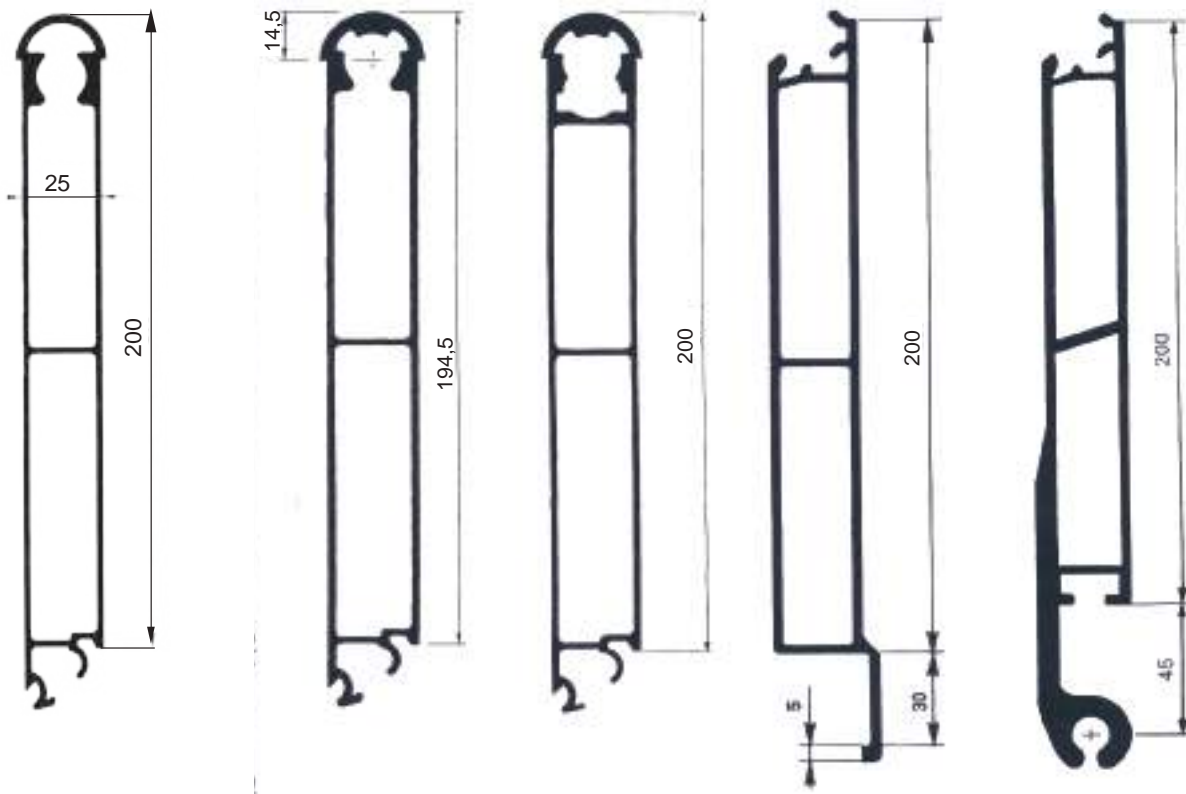
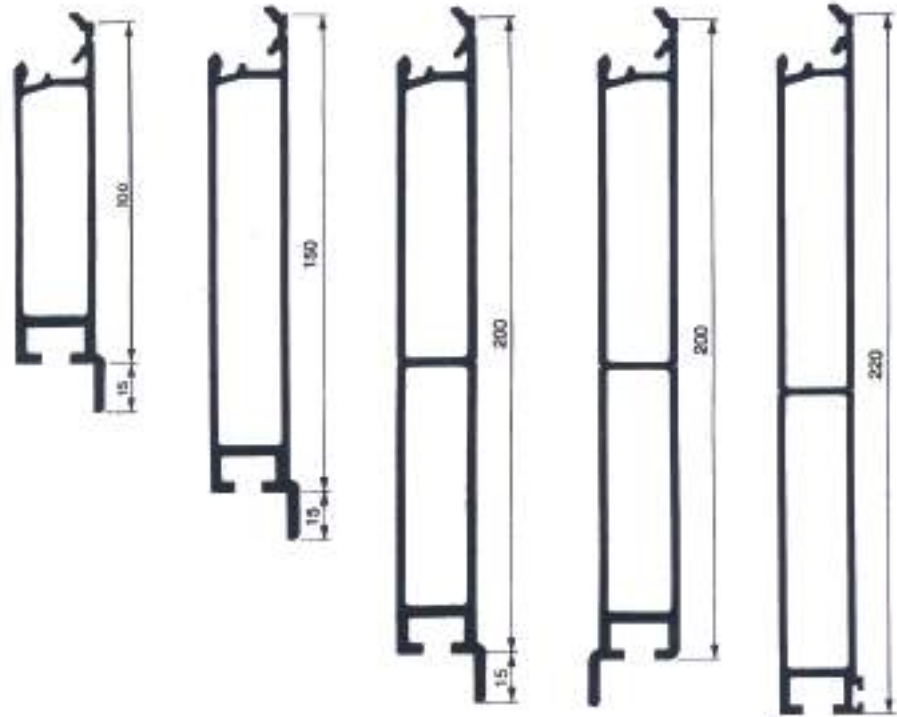
Profili TR 1





Profili alluminio

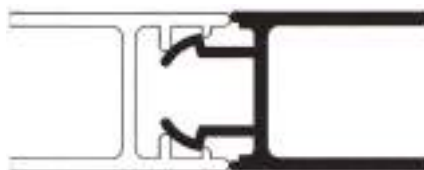
Profili TR 1





Profili alluminio

Profili ALUCAR
per sonde da 25 mm
lega 6060 T5
Anodizzazione ARC - 10



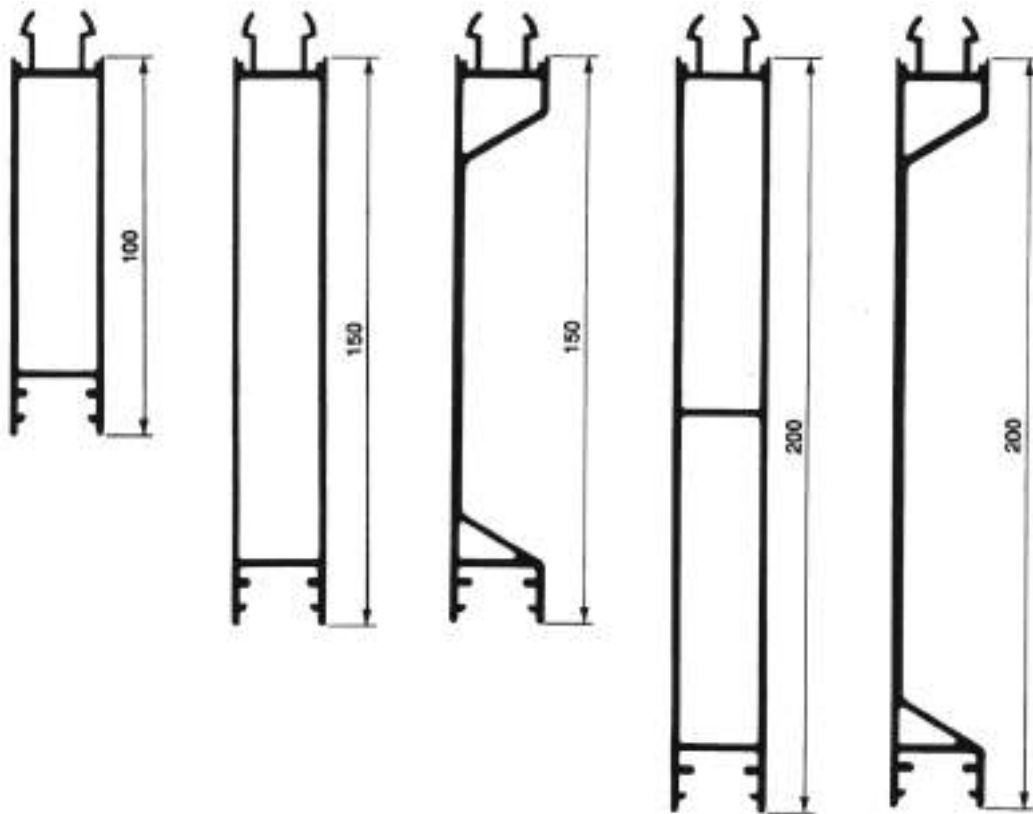
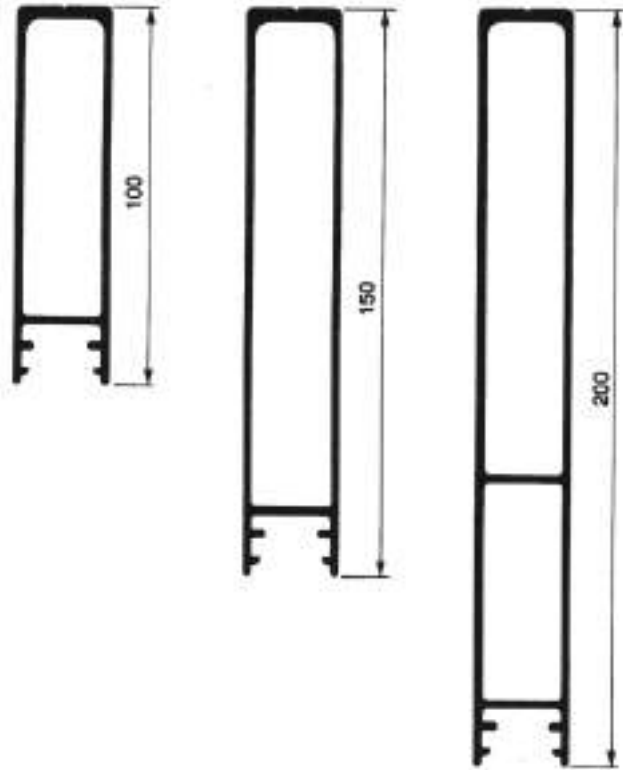
Profili in alluminio per sonde

CODICE	DISEGNO	PESO kg/m	DESCRIZIONE
05000100		1,22	superiore 100 mm
05000115		1,72	superiore 150 mm
05000130		2,31	superiore 200 mm
05000145		1,24	intermedio 100 mm
05000160		1,75	intermedio 150 mm
05000175		1,79	intermedio TIR 150 mm
05000200		2,34	intermedio 200 mm
05000215		2,16	intermedio TIR 200 mm
05000230		1,51	inferiore 100 mm con battuta
05000245		1,99	inferiore 150 mm con battuta
05000260		2,62	inferiore 200 mm con battuta
05000275		2,51	inferiore 200 mm senza battuta
05000300		2,62	inferiore 200 mm incavo guarnizione



Profili alluminio

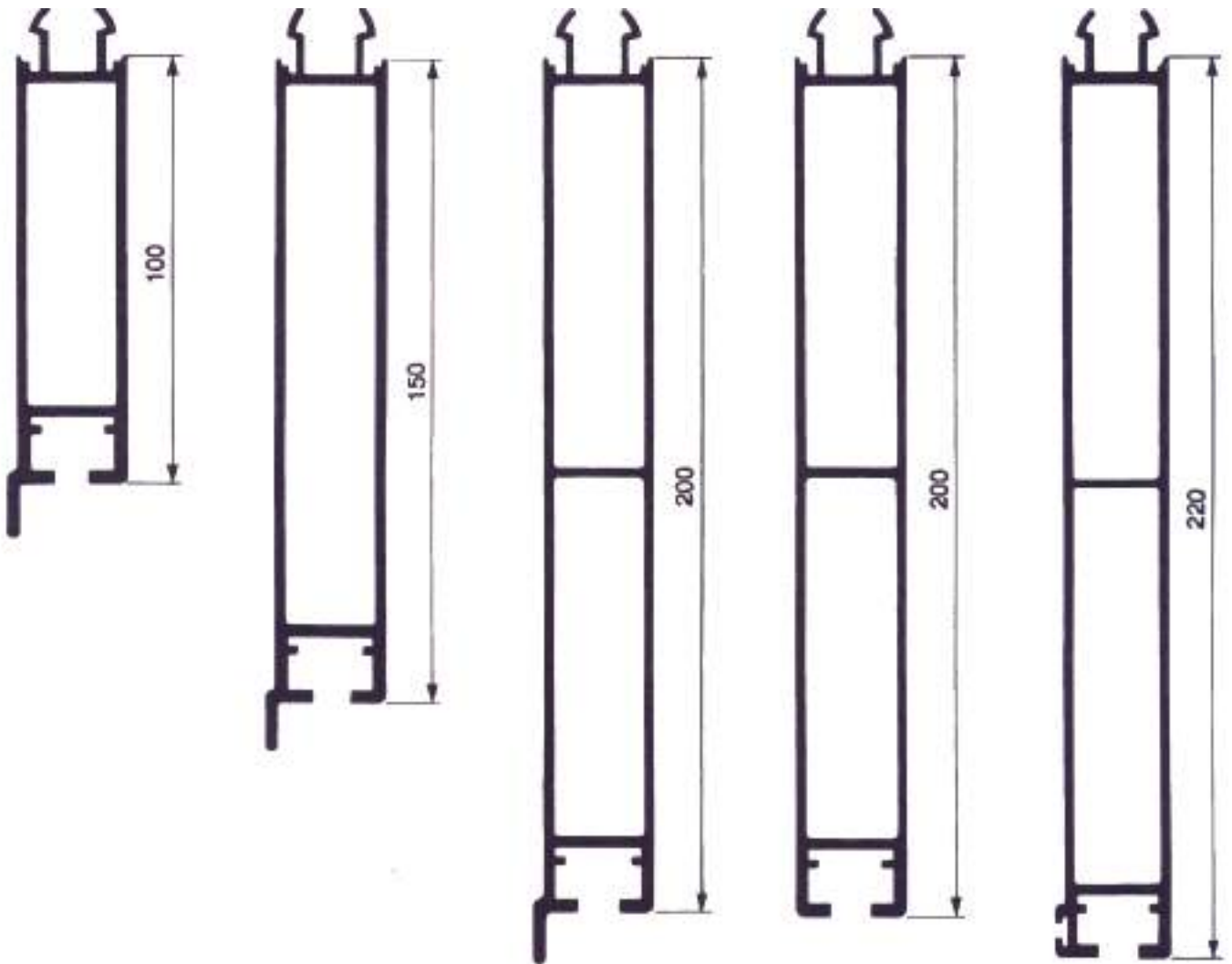
Profili ALUCAR





Profili alluminio

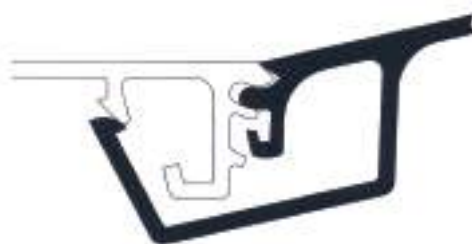
Profili ALUCAR





Profili alluminio

Profili TR 5
per sponde da 30 mm
lega 6060 HR
Anodizzazione ARC - 10



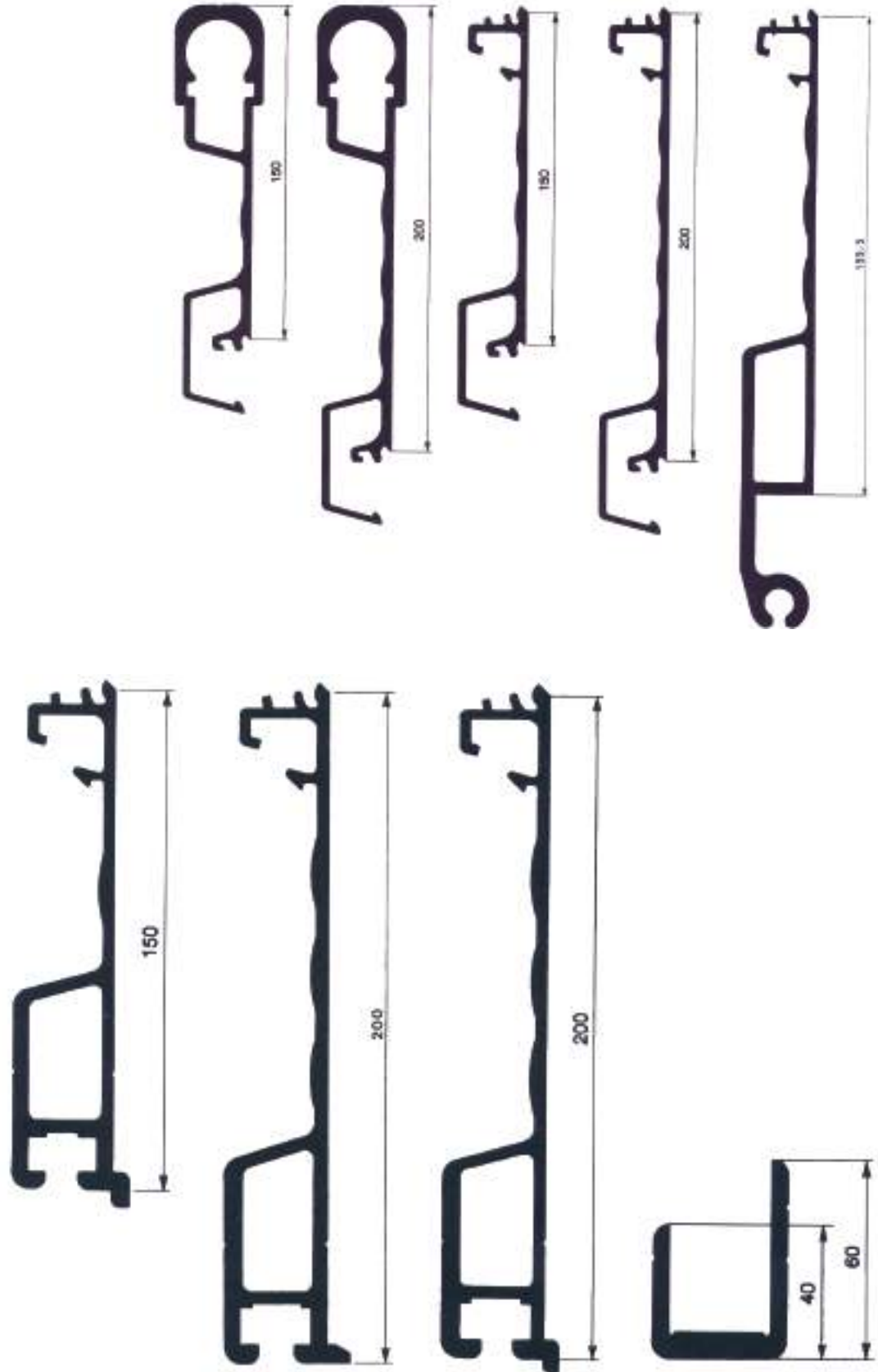
Profili in alluminio per sponde

CODICE	DISEGNO	PESO kg/m	DESCRIZIONE
05000515		4,10	superiore 150 mm
05000520		4,70	superiore 200 mm
05000525		2,80	intermedio 150 mm
05000530		3,40	intermedio 200 mm
05000535		3,37	inferiore 150 mm con battuta
05000540		3,90	inferiore 200 mm con battuta orizzontale
05000550		3,90	inferiore 200 mm con battuta
05000560		5,30	inferiore 200 mm con cerniera
05000570		1,70	profilo testata



Profili alluminio

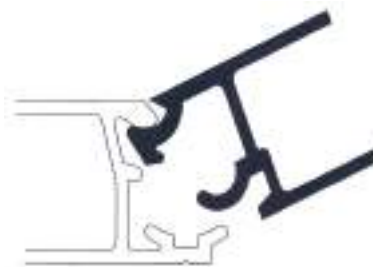
Profili TR 5





Profili alluminio

Profili TR 30
per sponde da 30 mm
lega 6005 TS



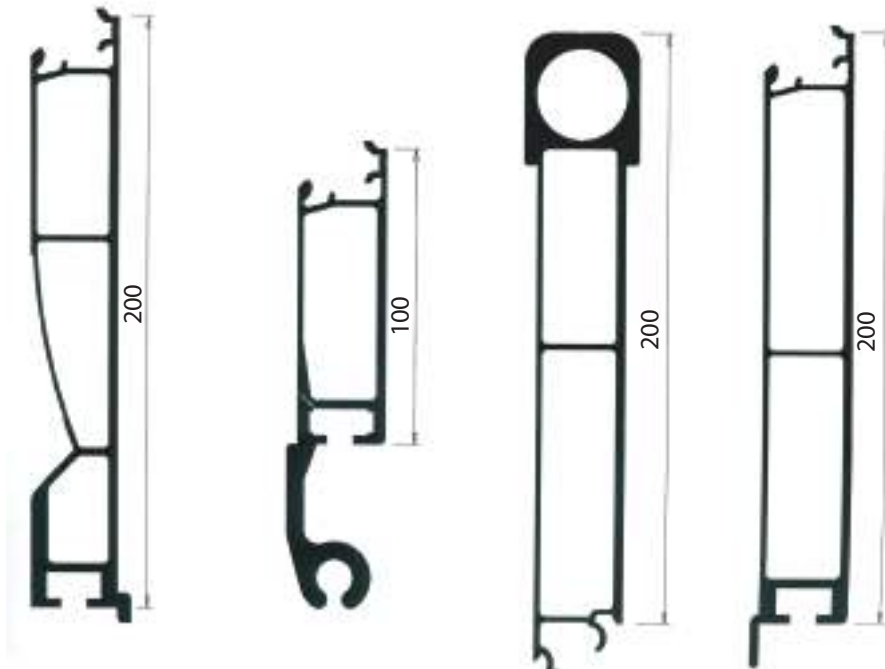
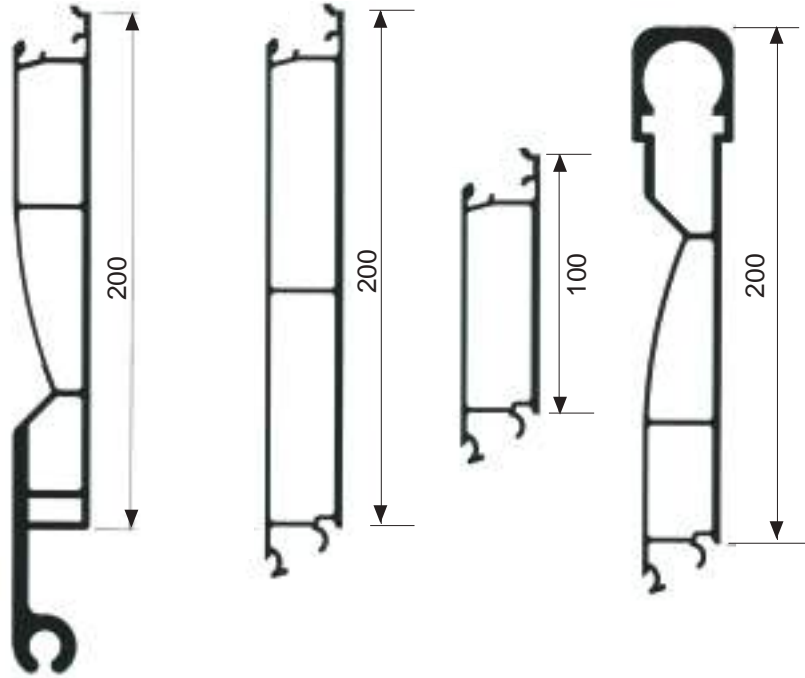
Profili alluminio TR 30

CODICE	DISEGNO	PESO kg/m	DESCRIZIONE
05001510		4,58	Superiore da 200 mm
05001520		4,68	Superiore da 200 mm
05001530		3,19	Centrale da 200 mm
05001540		1,78	Centrale da 100 mm
05001550		5,22	Inf. c/cern. da 200 mm
05001560		3,55	Inf. c/cern. da 100 mm
05001570		3,92	Inferiore da 200 mm
05001580		3,46	inf. ala cont. da 200 mm



Profili alluminio

Profili TR 30





Profili alluminio

Profili ad incastro TR 6

per sponde da 25 mm

lega 6060 T5

anodizzati ARS1 10 micron

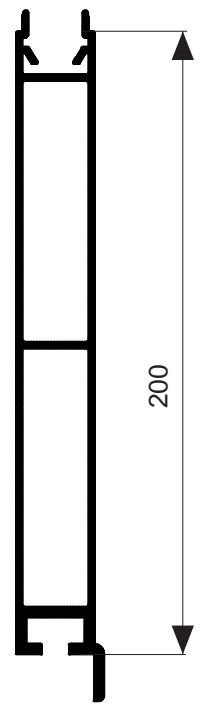
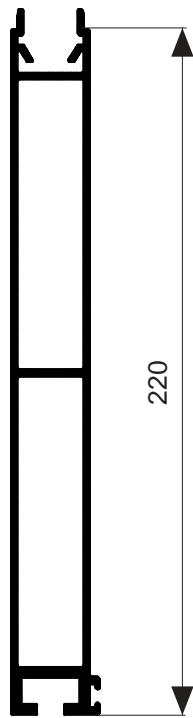
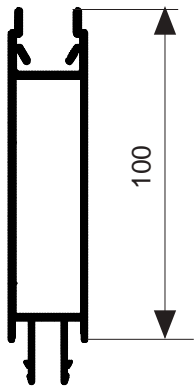
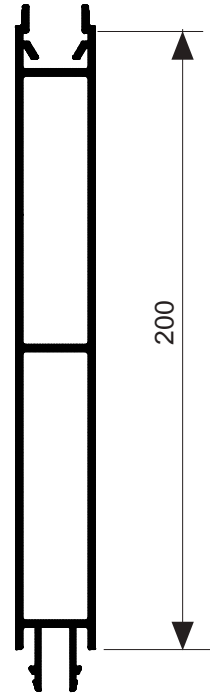
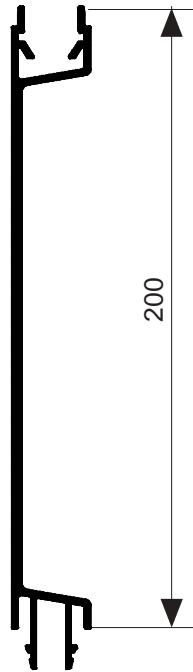
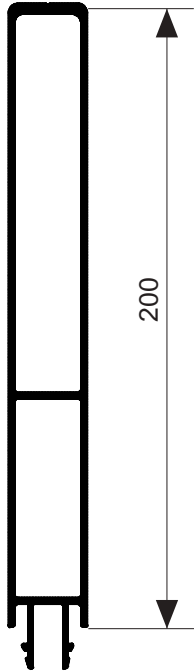
Profili in alluminio per sponde

CODICE	DISEGNO	PESO kg/ml	DESCRIZIONE
05001800		2.441	centrale da 200 mm
05001810		2.376	superiore da 200 mm
05001820		2.138	centrale aperto da 200 mm
05001830		1.525	centrale da 100 mm
05001840		2.764	inf. c/guarnizione da 220 mm
05001850		2.654	inferiore da 200 mm



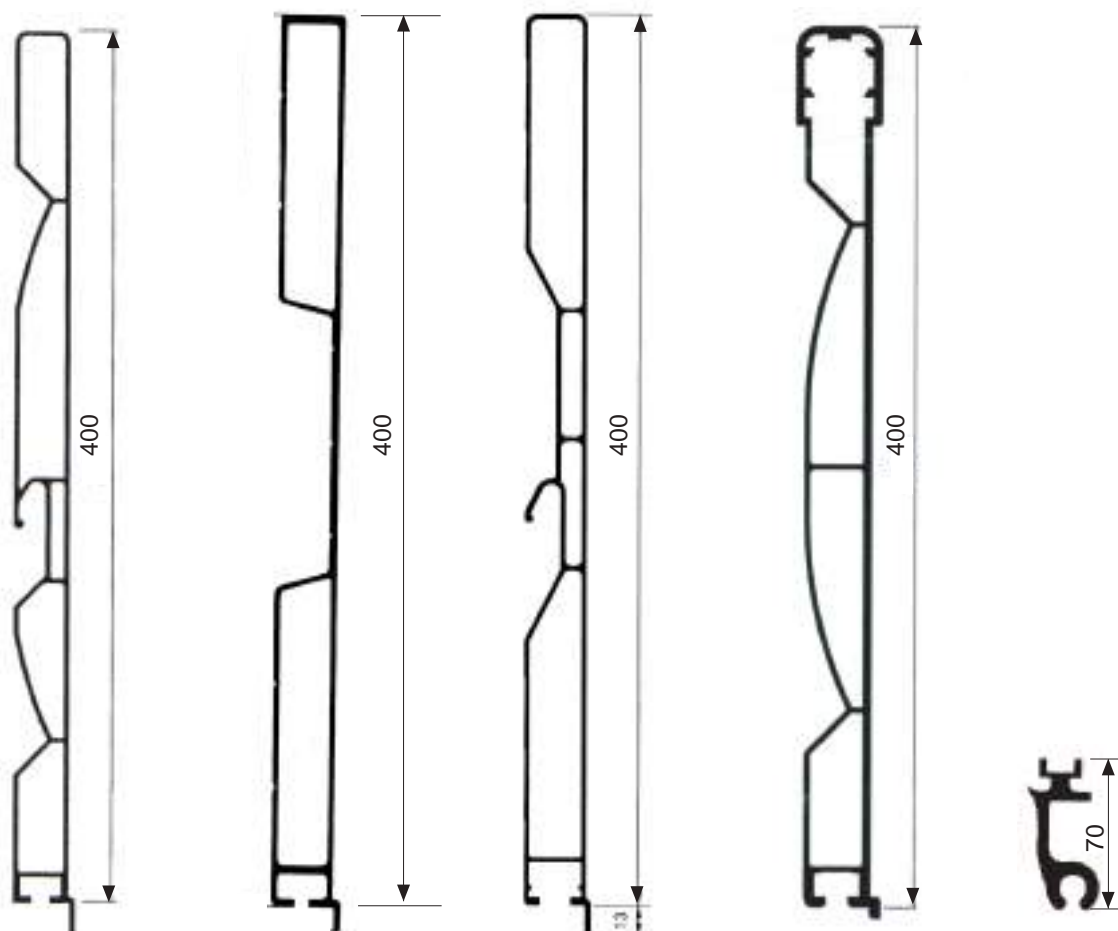
Profili alluminio

Profili TR 6





Profili alluminio



Monoprofili (lega 6060T5 - anodizzazione ARC-10 / ARS-10) L.6000, L.6600, L.7500

CODICE	DISEGNO	PESO kg/m	DESCRIZIONE
05001400		4,24	Monoprofilo da 400 sp 25 mm
05001450		4,26	Monoprofilo da 400 sp 25 mm con gancio
05001500		4,59	Monoprofilo da 400 sp 25 mm
05001600		7,08	Monoprofilo da 400 sp 30 mm
05001960		2,35	Profilo cerniera "EVO" da 70



Profili alluminio

Profili alluminio

CODICE	DISEGNO	PESO kg/m	DESCRIZIONE
05001280		-	Profilo Terminale Posteriore Anodizzato Viberti L. 1015
05001290		-	Profilo Terminale Laterale Anodizzato Viberti L. 1015
05001300		1,17	Profilo Terminale Posteriore Kinnegrip K20
05001310		1,29	Profilo Terminale Laterale Kinnegrip K20

Profilo Viberti tipo nuovo

per sonde da 25 mm

lega 6060 T5

Anodizzazione ARC - 10

CODICE	DISEGNO	PESO kg/m	DESCRIZIONE
05001750		2,45	Superiore 200 mm
05001760		2,30	Intermedio 200 mm
05001770		2,09	Intermedio TIR 200 mm
05001780		2,75	Inferiore 215 mm incavo guarnizione
05001790		0,09	Guarnizione in gomma



Profili alluminio

Profili in alluminio per sponde



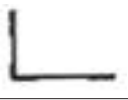






CODICE	DISEGNO	PESO kg/m	DESCRIZIONE
05001100		1.41	profilato per sovrasponda da 100x25 mm
05001120		1.61	profilato per sovrasponda da 120x25 mm
05001130		1.03	profilato per sovrasponda da 100x25 mm
05001140		1.33	paraciclisti da 100 mm
05001150		1.92	centina componibile da 150 mm
05001160		0.82	prof.terminale 25.5x40 mm con sede guarnizione
05001320		1.06	prof.terminale 25.5x60 mm con sede guarnizione
05001170		0.95	prof.terminale 25x40 mm con batutta
05001180		0.93	prof.terminale 25x40 mm con batutta
05001190		2.11	prof.terminale 25.9x102mm montante sovrasponda
05001200		0.83	prof.terminale 25.5x40mm
05001210		2.17	guidovia 52 x 40 mm
05001220		1.11	prof. porta c / sede guarnizione
05001230		1.64	maniglia tenditelo
05001240		2.74	maniglia tenditelo
05001250		0.83	prof. tenditelo
05001260		0.96	prof. tenditelo
05001270		1.98	prof.angolare in alluminio anodizzato
05001340		2.12	prof. OMEGA per sist. francese



Profili alluminio

Profili per isotermitici
Lega 6060 T5

Profili alluminio

CODICE	DISEGNO	PESO kg/m	DESCRIZIONE
05001610		0,965	Angolare 80 x 60
05001620		0,620	Angolare 60 x 60 bombato
05001630		0,645	Angolare 60 x 40
05001640		0,855	"T" 90 x 50
05001650		0,945	Angolare 80 x 60 per striscia rifrangente
05001660		1,115	Angolare 100 x 60 per striscia rifrangente
05001670		0,981	Angolare 80 x 80
05001680		2,378	Profilo batticolpi H 285
05001690		2,073	Profilo batticolpi H 285



Profili alluminio

Profili per pianali
da 30 e da 40 mm
Lega 6060 T5

Profili alluminio

CODICE	DISEGNO	PESO kg/m	DESCRIZIONE
05001900		5.195	Pianale da 40 mm
05001910		3.805	Pianale da 40 mm
05001920		3.850	Pianale da 40 mm rigato
05001930		4.441	Pianale da 40 mm rigato
05001940		3.172	Pianale da 30 mm rigato
05001950		2.755	Pianale da 30 mm rigato



Profili alluminio

Profili per pianali
da 30 e da 40 mm
Lega 6060 T5

