



GRUPPO 50

**Paraciclisti
Portaruote
Scalette**



Staffe di supporto per protezione laterale

Staffa di supporto per protezione laterale zincata a freddo

Codice articolo	Dimensioni		
	A	B	C
50078511	572	42	130
50078516	735	59	150

Staffa di supporto per protezione laterale inox liscio

Codice articolo	Dimensioni		
	A	B	C
50078521	572	42	130
50078526	735	59	150

Staffa di supporto per protezione laterale zincata a caldo

Codice articolo	Dimensioni		
	A	B	C
50078531	572	42	130
50078536	735	59	150





Portaruote

Portaruota sottotelaio



Portaruota laterale



Portaruota pilota



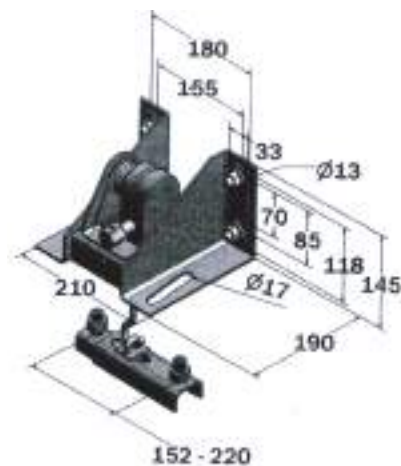
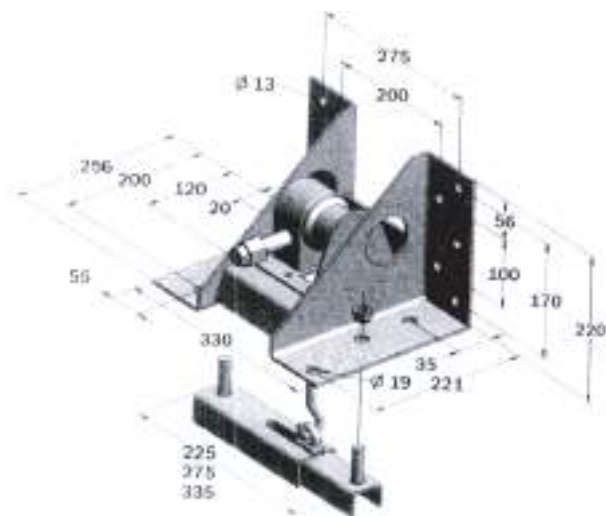
Codice	Applicazione	Peso kg	Interasse fori mm
50070300	Cerchi 5 fori Nissan	4,900	150
50070310	Iveco Daily	4,900	170
50070320	Cerchi 8 fori	2,500	275
50070330	Cerchi 10 fori	13,500	335
50070360	Cerchi 6 fori	7,650	205

Codice	Applicazione	Peso kg	Interasse fori mm
50070290	Cerchi 5 fori Daily	4,600	112
50070340	Cerchi 5 fori Nissan	5,100	150
50070350	Iveco Daily	5,000	170
50070370	Iveco EC 60E	7,650	205
50070380	Iveco 50/79	13,200	245
50070390	Iveco 110/130	19,000	225
50070400	Iveco 160/170/180	19,000	-
50070410	Cerchi 8 fori	14,100	275
50070420	Cerchi 10 fori Mercedes	15,200	335
50070430	Cerchi 10 fori Scania	18,300	335
50071240	Cerchi 6 fori Sprinter	4,600	125

Codice	Applicazione	Peso kg
50070440	Cerchi 10 fori	11,700
50070540	Cerchi 8 fori ribassato	-
50070550	Cerchi 10 fori ribassato	-



Portaruota

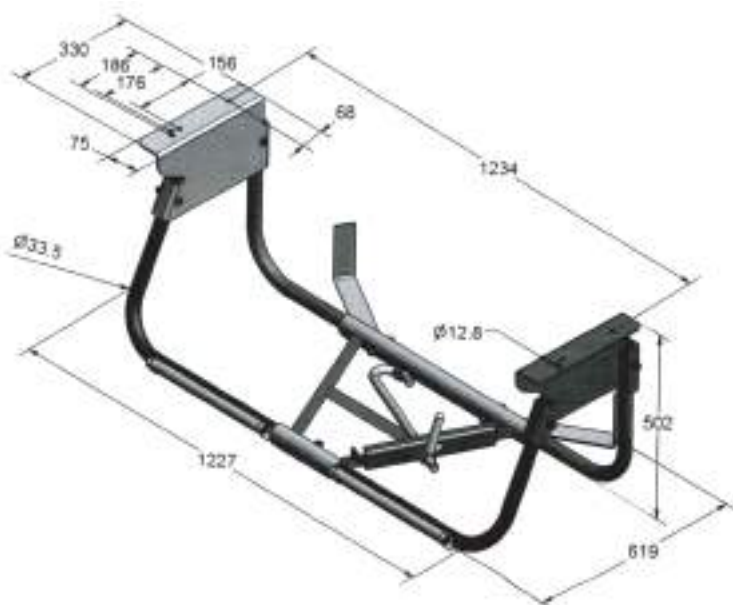


50071270

Portaruota laterale per mozzi con interasse da 225 a 335 mm

50071250

Portaruota laterale per mozzi con interasse da 152 a 220 mm



50071050

Portaruota zincato a caldo 385/65 R 22,5



Portaruote

Portaruota a bandiera per ribaltabili



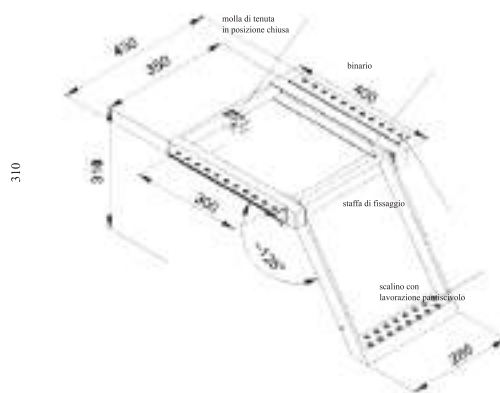
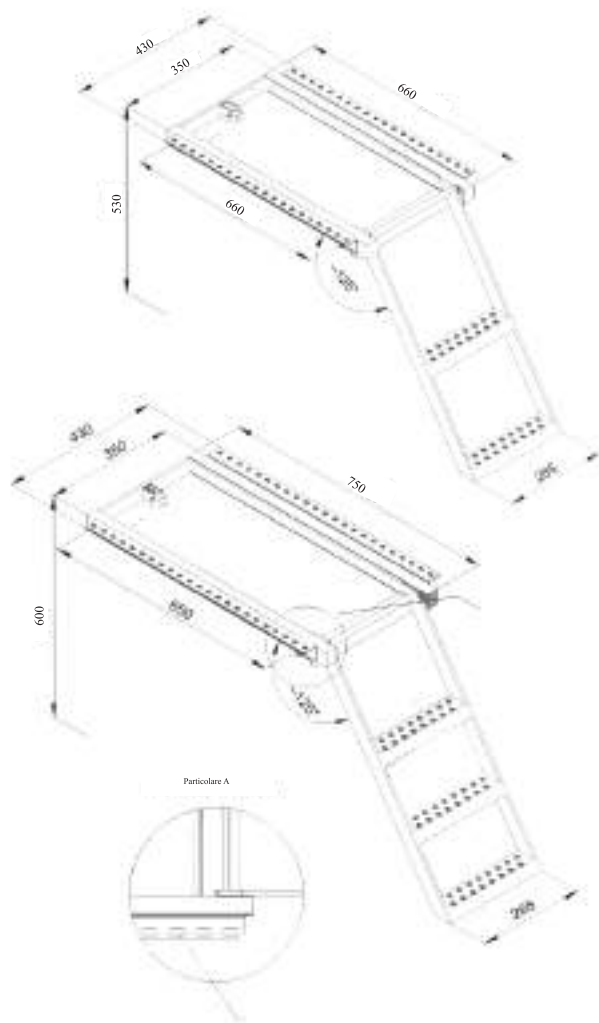
50070450	Portaruota a bandiera
-----------------	-----------------------



50070470	Riduttore per portaruota	3,800 kg
50070460	Manovella per riduttore	0,900 kg



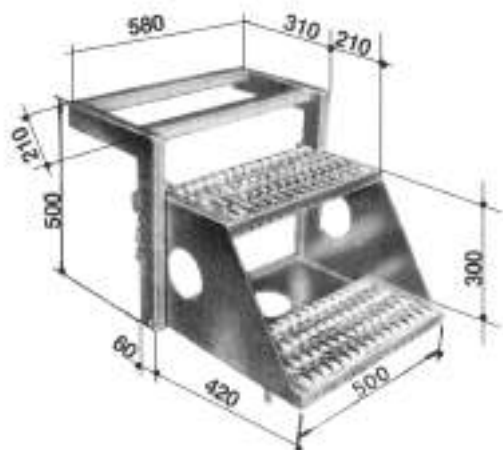
Scalette estraibili



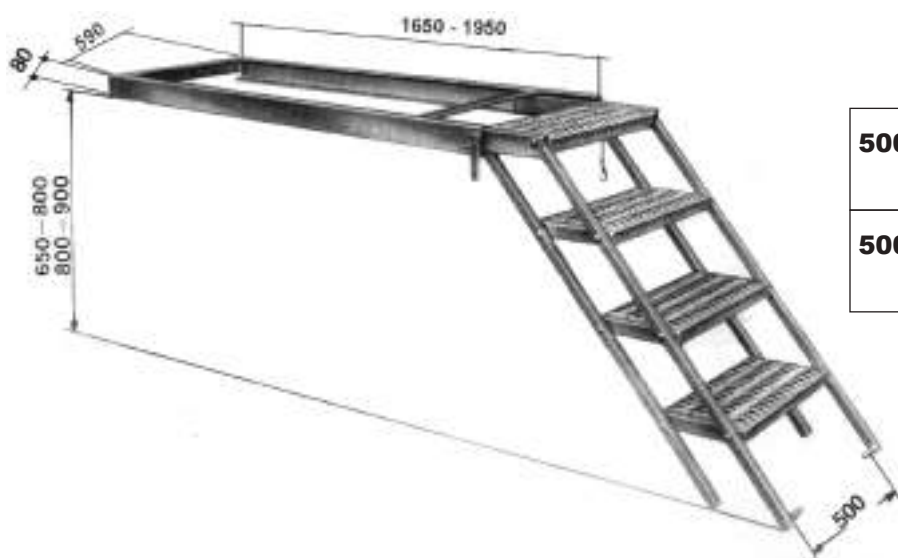
50078610	Zincata a freddo 1 gradino da 400 mm
50078615	Zincata a freddo 2 gradini da 570 mm
50078620	Zincata a freddo 2 gradini da 660 mm
50078625	Zincata a freddo 3 gradini da 750 mm
50078630	Acciaio inox 1 gradino da 400 mm
50078635	Acciaio inox 2 gradini da 570 mm
50078640	Acciaio inox 2 gradini da 660 mm
50078645	Acciaio inox 3 gradini da 750 mm
50078650	Zincato a caldo 1 gradino da 400 mm
50078655	Zincato a caldo 2 gradini da 570 mm
50078660	Zincato a caldo 2 gradini da 660 mm
50078665	Zincato a caldo 3 gradini da 750 mm



Scalette



50070140	Scaletta salita apribile zincata a caldo
-----------------	--



50070190	Scaletta salita sfilabile a 5 gradini zincata a caldo
50070180	Scaletta salita sfilabile a 4 gradini zincata a caldo

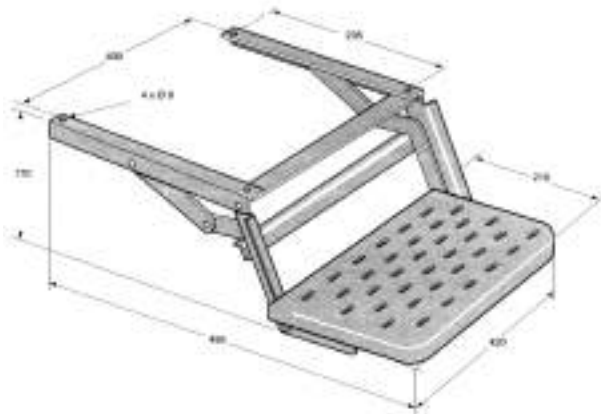
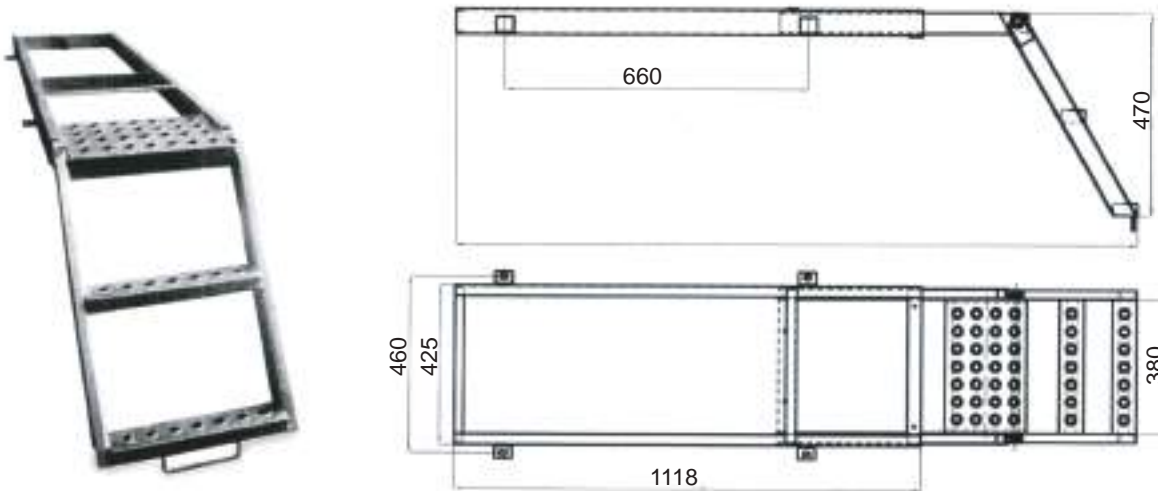


50070110	Scaletta sfilabile a 2 gradini Confezione n. 1 kg 14,500 Acciaio zincato a caldo Larghezza struttura 360 mm
-----------------	---

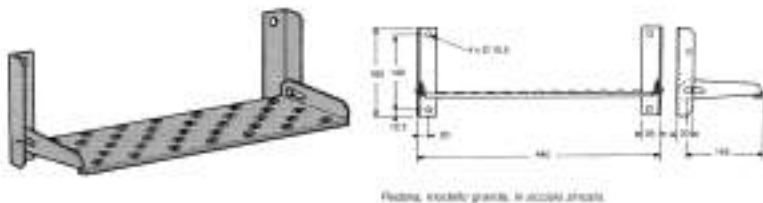


Scalette e pedane

50070010	Scaletta estraibile zincata
-----------------	-----------------------------



50070080	Pedana estraibile, in acciaio zincato, bloccaggio in posizione rientrata mediante moschettone Altezza rientrata: 145 mm
-----------------	--



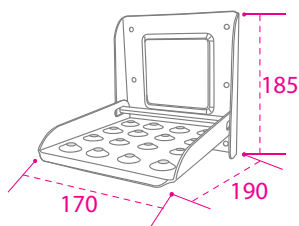
Pedana, modello grande, in acciaio zincato

50070090	Pedana, modello grande, in acciaio zincato
-----------------	--

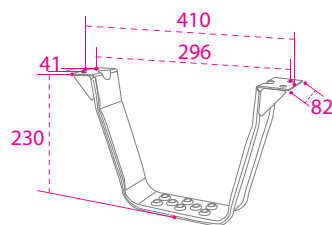


Pedane salita

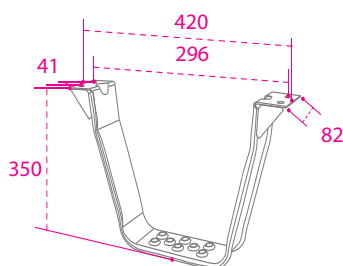
50070100	Pedanina forata salita cassone da applicare alla sponda zincata	1,650 kg
-----------------	---	----------



50070120	Pedana di salita bassa zincata 1,200 kg
-----------------	--

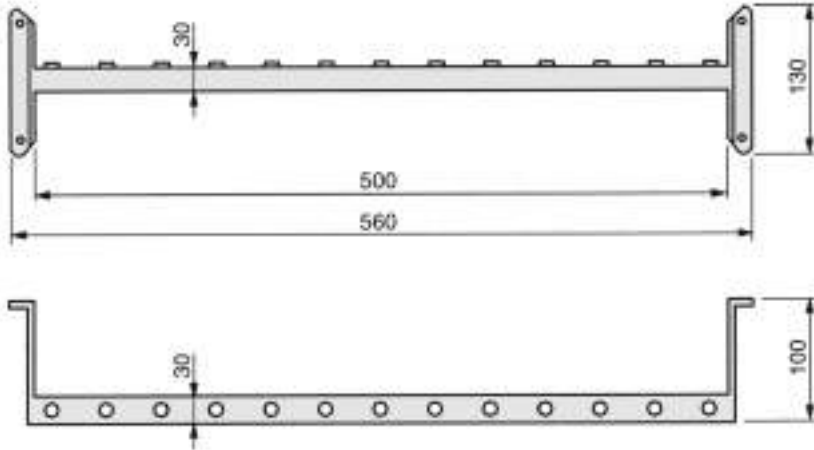


50070130	Pedana di salita alta zincata 1,800 kg
-----------------	---



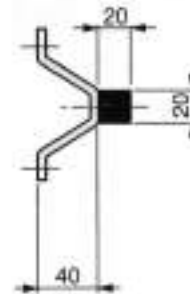
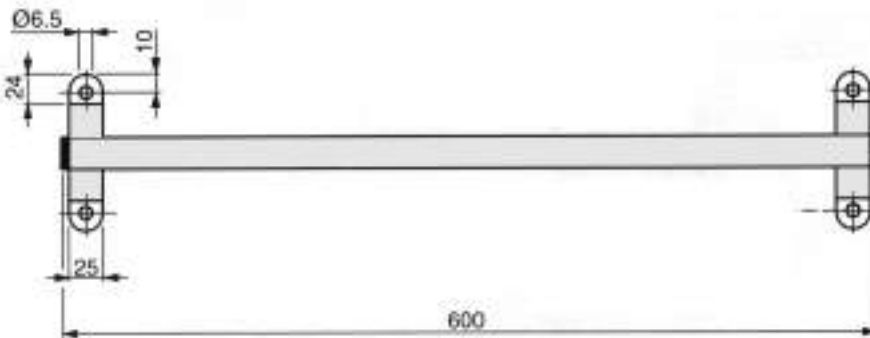


Scalette



50070150	Gradino antiscivolo L = 500 zincato 1,260 kg
50070170	Gradino antiscivolo L = 500 inox 1,260 kg

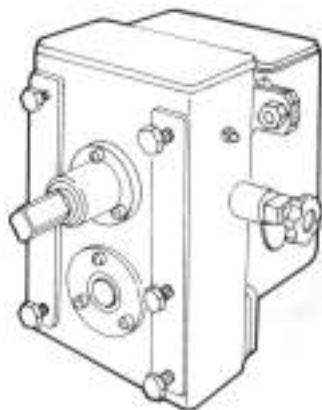
50070160	Gradino zincato in tubolare 20 x 20 0,865 kg
-----------------	---



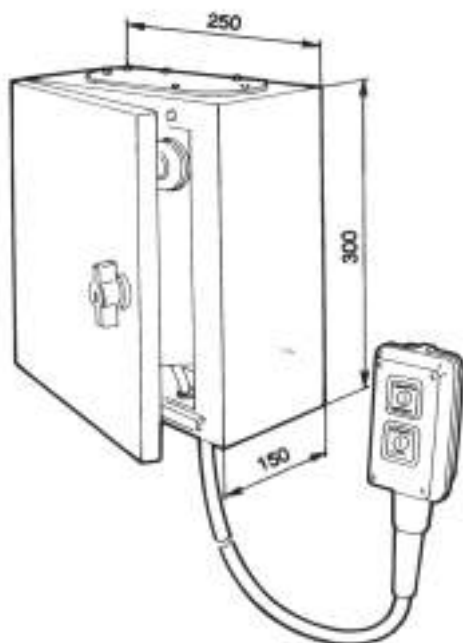


Dispositivi alzabassa e accessori

Dispositivi alzabassa Ceschi



50070630	Riduttore elettrico 24v-700W per centinature 4m / 200 kg	18,600 kg
50070640	Riduttore elettrico 24v-1000W per centinature 8m / 300 kg	27,400 kg
50070650	Riduttore elettrico 24v-1500W per centinature oltree 8m / 300 kg	27,500 kg



50070660	Centralina per riduttore elettrico con pulsantiera	8,200 kg
50070670	Centralina per riduttore elettrico con telecomando	8,200 kg

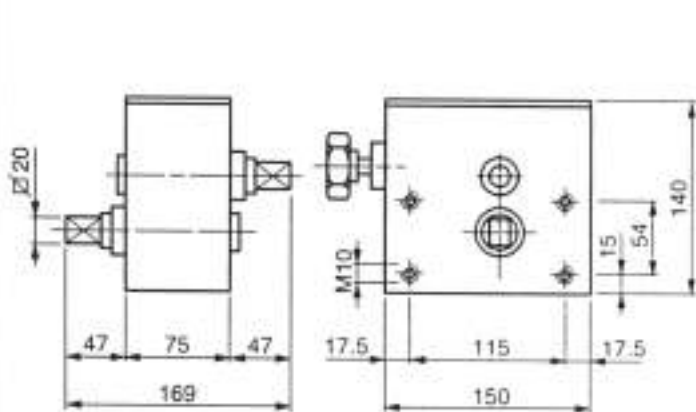
Centralina con pulsantiera



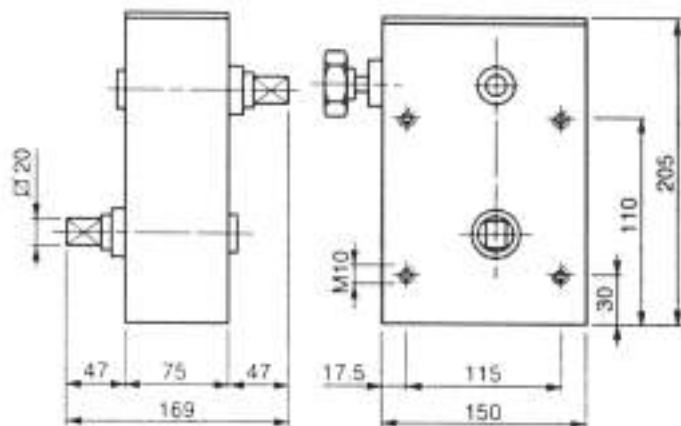
Telecomando



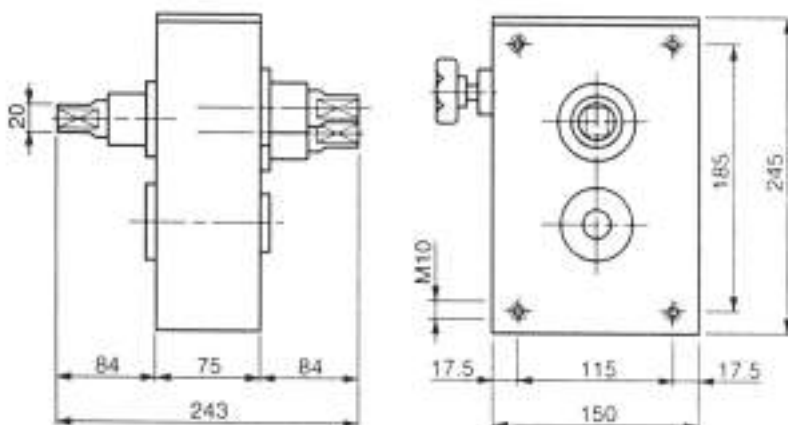
Riduttori



50070580 Riduttore alza centina Ceschi 1:4
4,400 kg

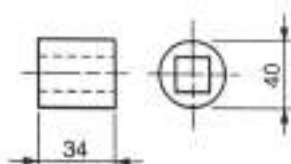


50070590 Riduttore alza centina Ceschi 1:8
6,250 kg

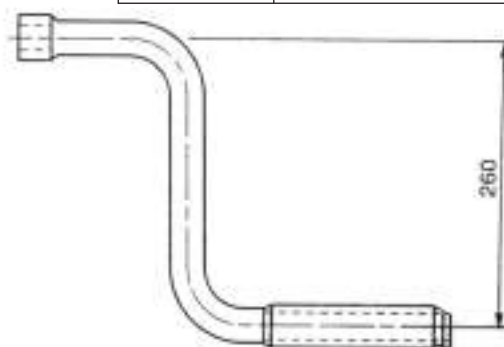


50070600 Riduttore alza centina Ceschi 1:8 / 1:16
12,600 kg

50070620 Boccola per riduttore



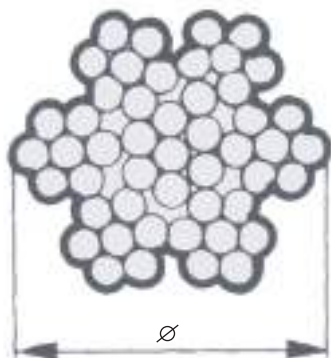
50070610 Manovella per riduttore
1,200 kg





Dispositivi alzabassa e accessori

Componenti per alzabassa



50070700	Fune antigiro grezza diametro 6 mm
50070720	Fune antigiro grezza diametro 7 mm
50070740	Fune antigiro grezza diametro 8 mm

50070710	Fune antigiro zincata diametro 6 mm
50070730	Fune antigiro zincata diametro 7 mm
50070750	Fune antigiro zincata diametro 8 mm

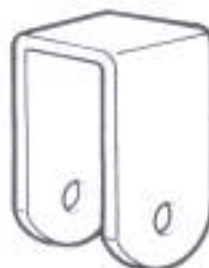
50070760	Supporto per rotella acciaio grezzo	0,100 kg
-----------------	--	----------

50070770	Rotella tropicalizzata diam 50 mm / perno 10 mm	0,210 kg
-----------------	--	----------

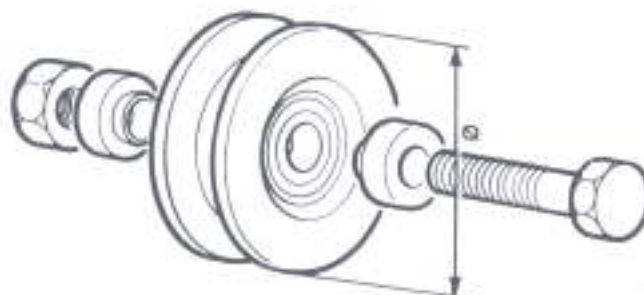
50070780	Rotella tropicalizzata diam 60 mm / perno 10 mm	0,280 kg
-----------------	--	----------

50070790	Rotella tropicalizzata diam 60 mm / perno 14 mm	0,350 kg
-----------------	--	----------

50070800	Rotella tropicalizzata diam 80 mm / perno 14 mm	0,610 kg
-----------------	--	----------



Rotella con
cuscinetto a sfere





Dispositivi alzabassa e accessori



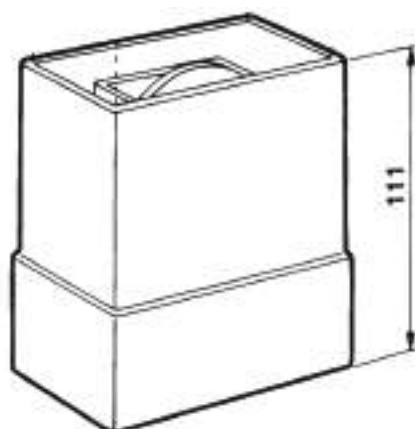
50071040

Carrello girevole a 4 cuscinetti



50071020

Carrello a 4 cuscinetti



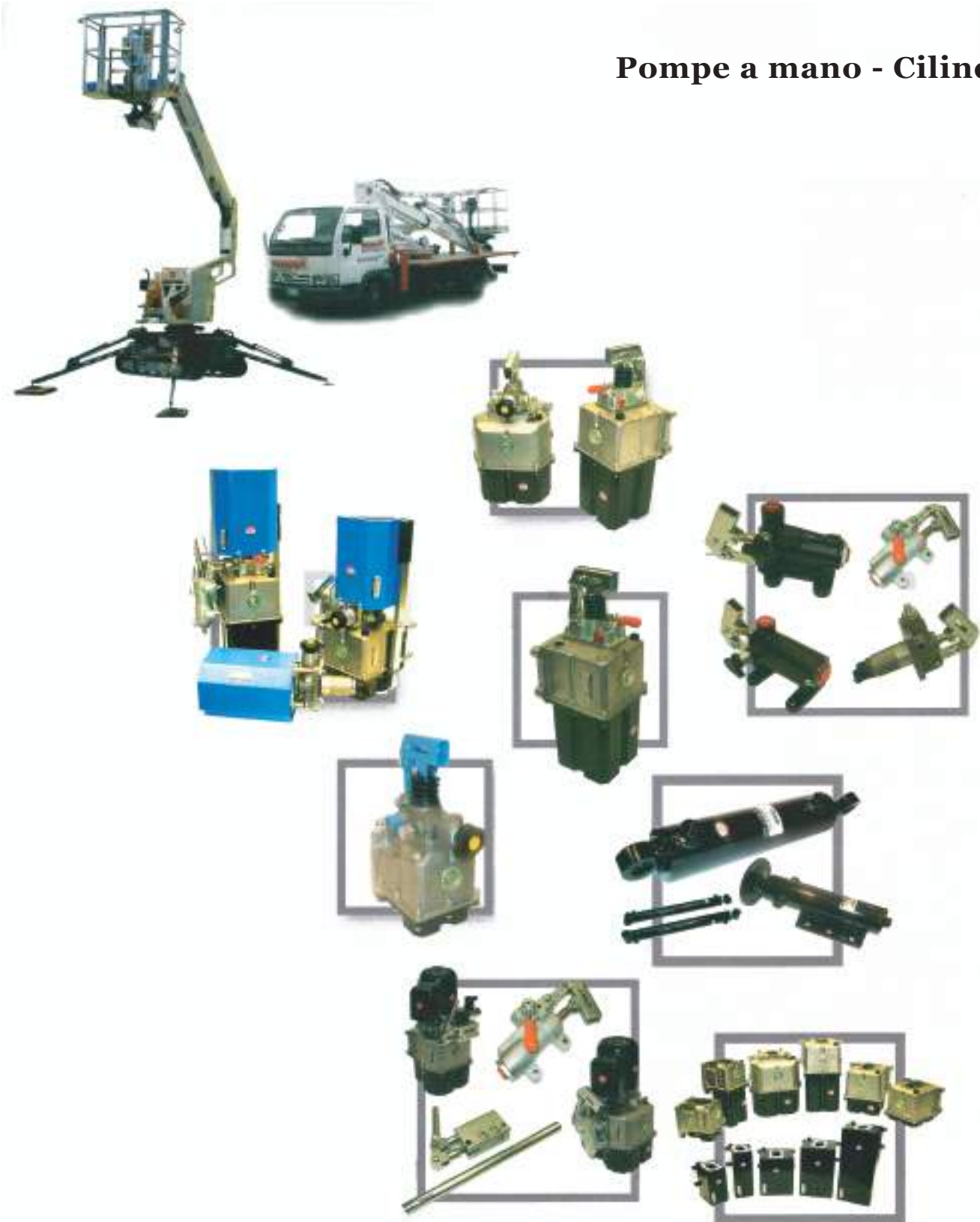
50070820

Supporto con carrucola



Materiale Idraulico

Pompe a mano - Cilindri





Materiale Idraulico



Kit ribaltabile



Cilindro





Materiale Idraulico

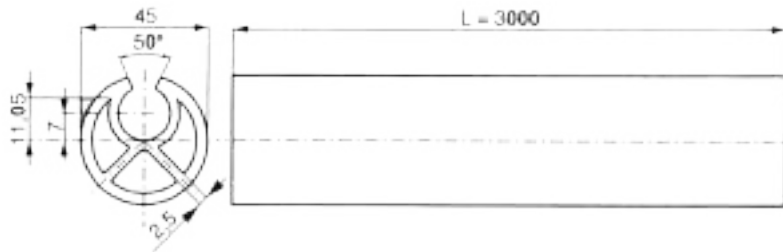


Kit alzacentina



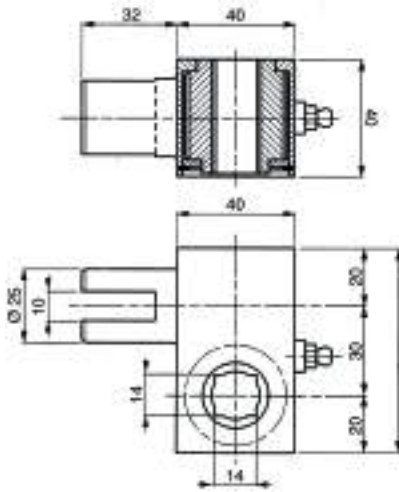


Componenti per teloni



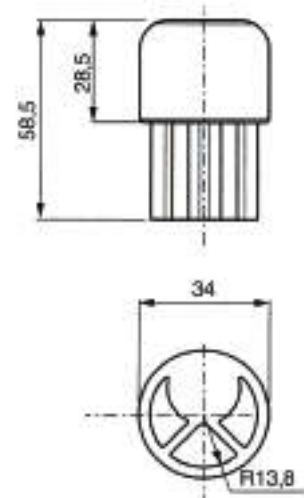
50070870

Profilo \varnothing 35 avvolgimento
telo laterale in alluminio



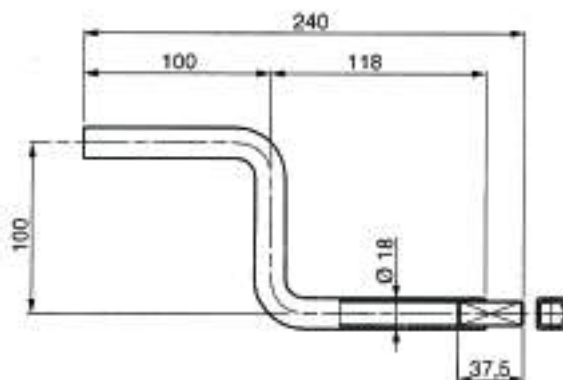
50070830

Riduttore tendi telo
laterale alb. inox



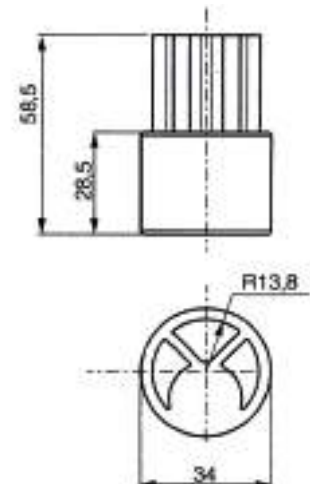
50070840

Perno di tradizione profilo
superiore



50070850

Manovella per riduttore tendi
telone laterale zincato

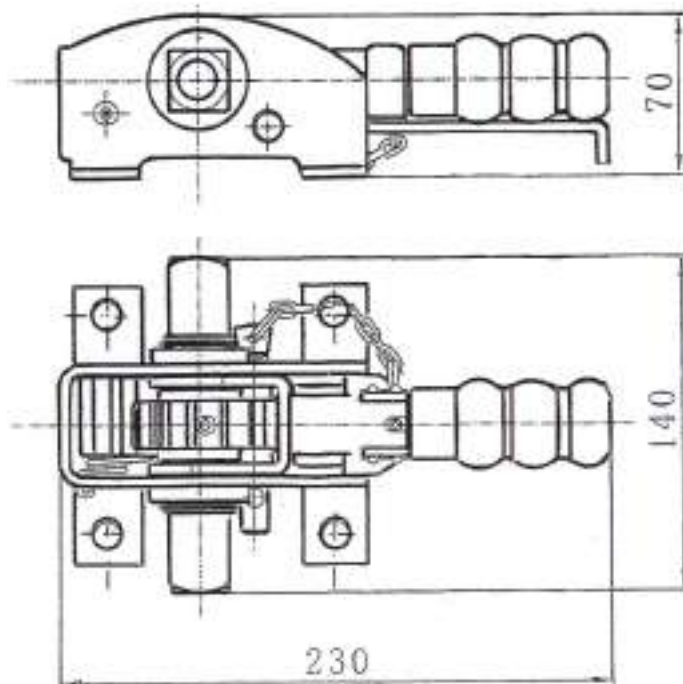
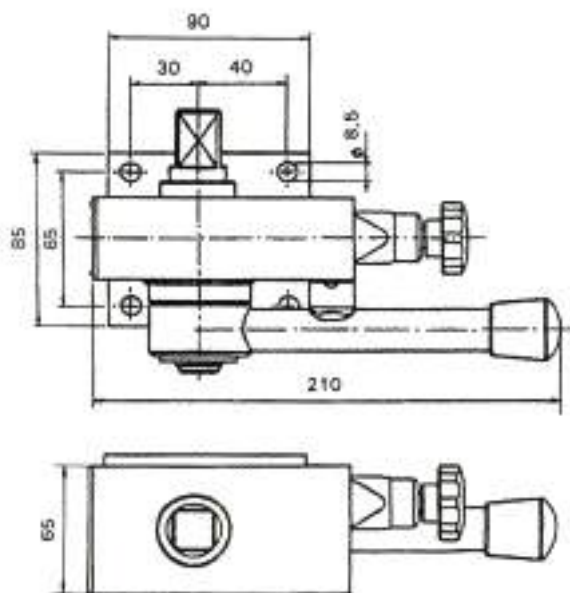


50070860

Perno inferiore chiusura profilo

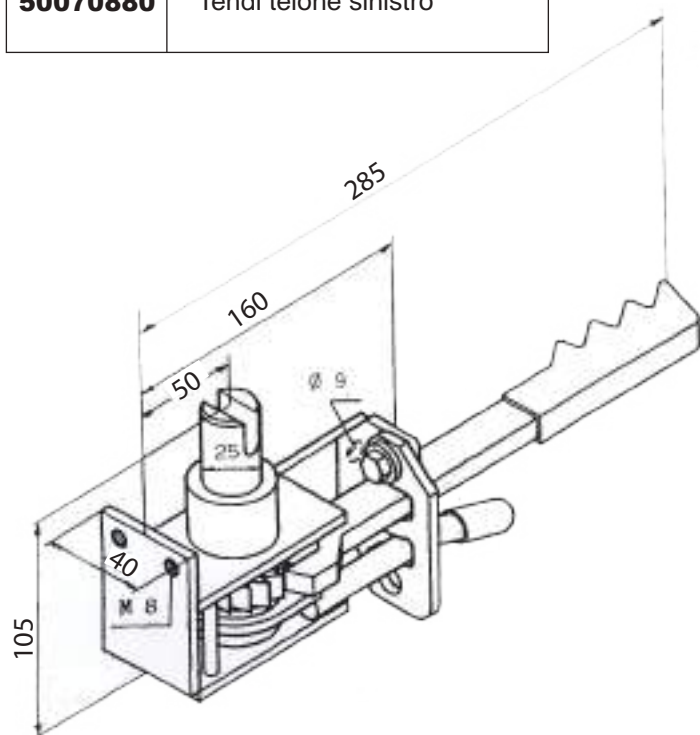


Componenti per teloni



50070880	Tendi telone destro
50070880	Tendi telone sinistro

50071160	Tendi telone per centinature
-----------------	------------------------------



50071150	Tendi telone per centinature DX/SX
-----------------	------------------------------------



Componenti per teloni



50071200

Barra tenditrice \varnothing 27
in alluminio



50071210

Perno superiore \varnothing 27



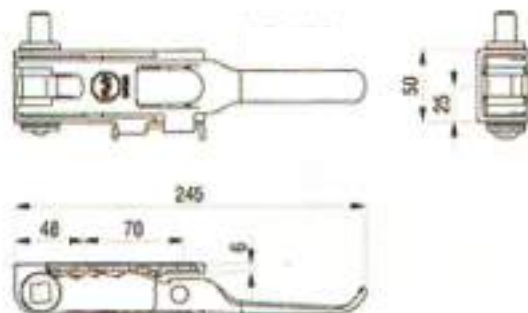
50071220

Perno inferiore \varnothing 27
(quadro 12 X 12)

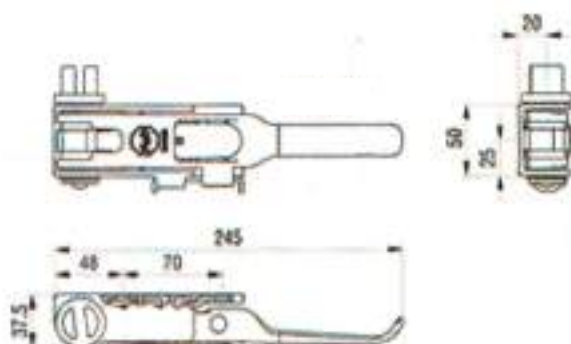


Componenti per teloni

50071230 Tenditore PWP con perno quadrato per barra da 27 mm DX/SX

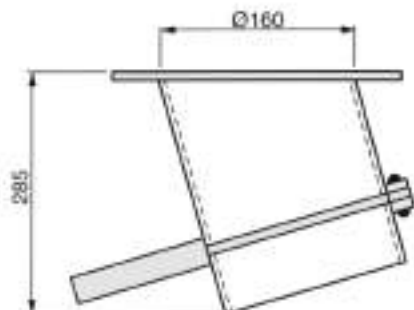


50071260 Tenditore PWP con perno tondo per barra da 35 mm DX/SX

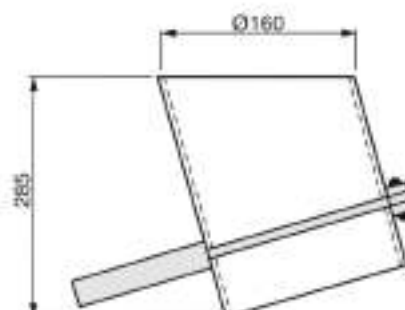




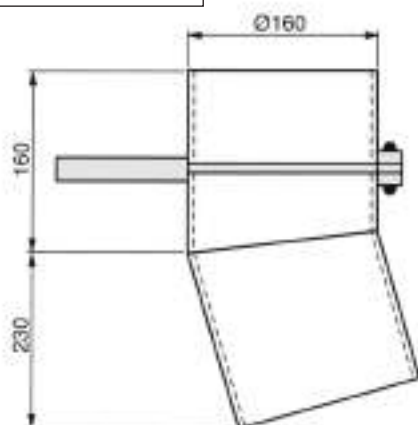
Bocchette sfusi



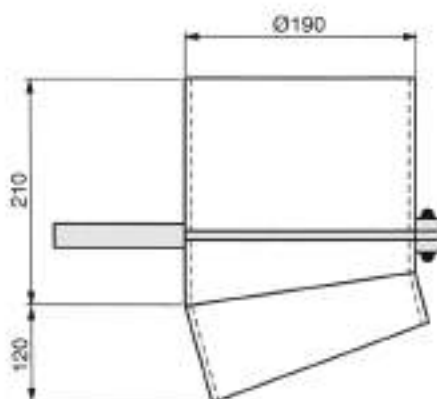
50070200	Bocchetta scarico sfusi con flangia Ø 160 - 4,850 kg
50070250	Inox



50070210	Bocchetta scarico sfusi senza flangia Ø 160 -3,300 kg
-----------------	---



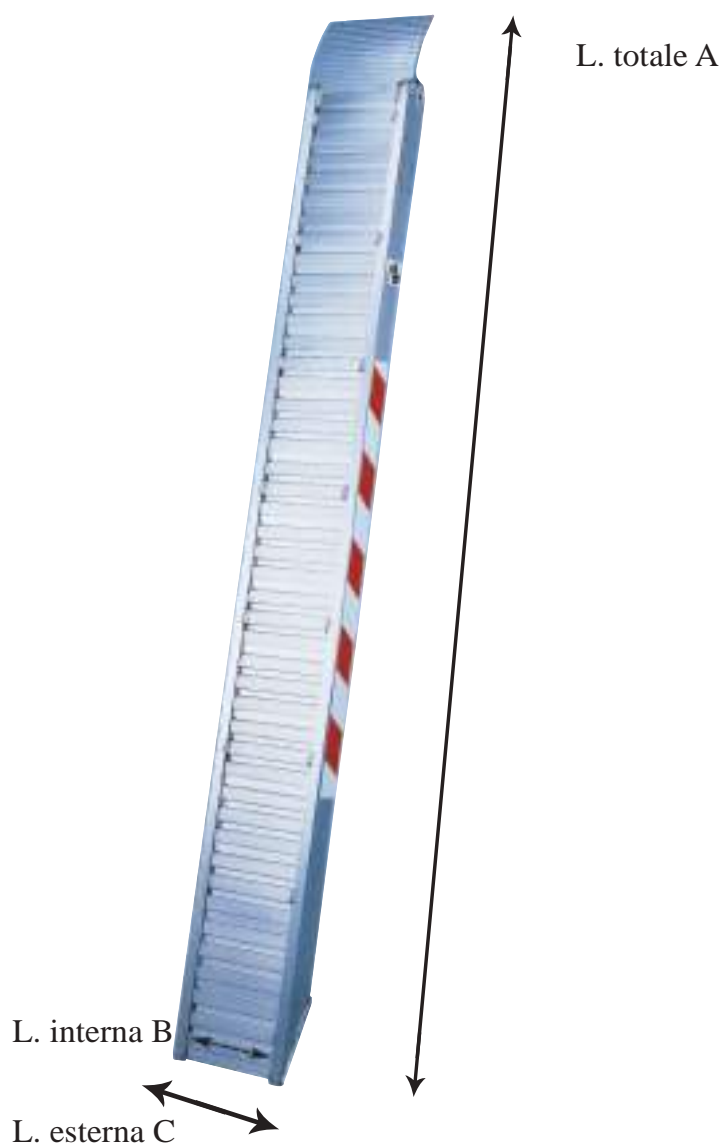
50070220	Bocchetta senza flangia inclinata Ø160 - 3,300 kg
-----------------	---



50070230	Bocca scarico senza flangia Ø190 inclinata 4,900 kg
-----------------	---



Rampe da carico senza bordo



50070900	portata alla coppia 1970
50070910	portata alla coppia 2900
50070920	portata alla coppia 2350
50070930	portata alla coppia 4350
50070940	portata alla coppia 6300