



**GRUPPO 80**

**Centinature**





# Centinature scorrevoli Edscha



Centinatura scorrevole con guide in alluminio ad alta resistenza per tetti di larghezza da 2450 a 2550 mm e lunghezza da 6000 a 13600 mm.

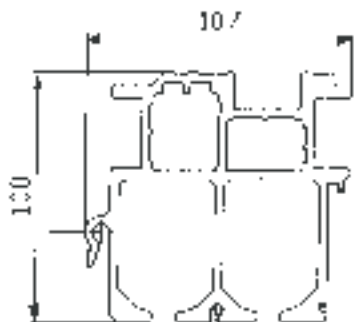
Kit composto da:

- guide in alluminio
- archi centrali in acciaio zincato in numero variabile
- compassi solleva-telo in numero variabile
- carrello posteriore con traversa
- carrucole per telo laterale in numero variabile
- carrelli per ancoraggio montanti in numero variabile
- mantovana in gomma in lunghezza variabile
- asta di manovra apertura-chiusura zincata
- kit fissaggio guide in alluminio



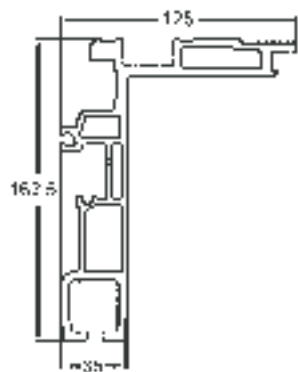
# Centinature scorrevoli Edscha

Guida in alluminio bassa peso 6,4 kg/m



Articolo Quantità 2 pz.	Lunghezza mm	Guida
80076012	6600	Curvata
80076013	7600	Curvata
80076014	8600	Curvata
80076016	10000	Curvata
80076017	13600	Curvata

Guida in alluminio media peso 6,27 kg/m  
permette di aumentare la capacità di carico interno



Articolo Quantità 2 pz.	Lunghezza mm	Guida
80076044	6600	Curvata
80076045	7600	Curvata
80076046	8600	Curvata
80076048	10000	Curvata
80076049	13600	Curvata

Guida in alluminio alta peso 9,05 kg/m  
permette di aumentare la capacità di carico interno

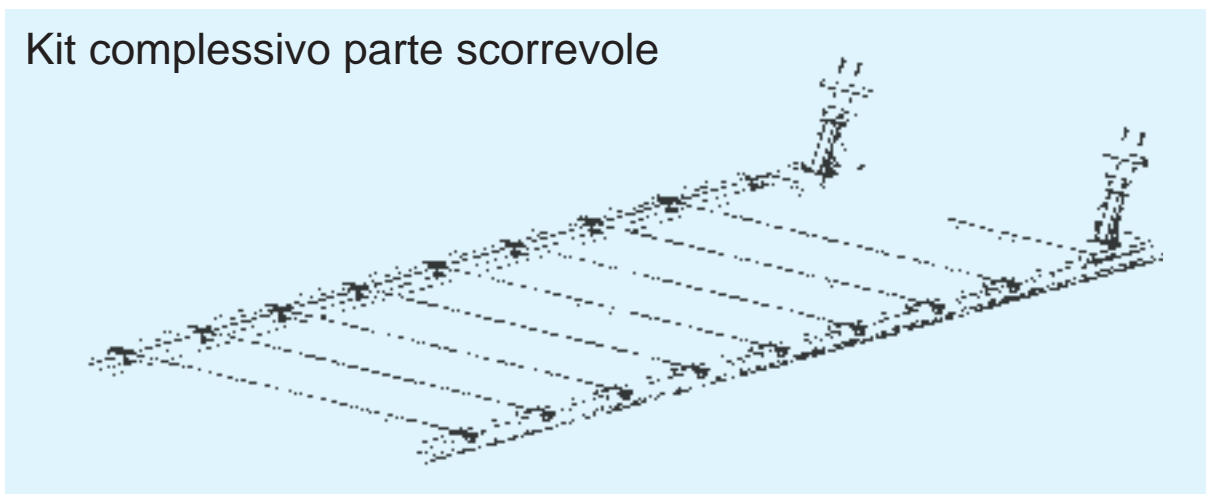


Articolo Quantità 2 pz.	Lunghezza mm	Guida
80076018	6600	Diritta
80076019	7600	Diritta
80076020	8600	Diritta
80076022	10000	Diritta
80076023	13600	Diritta



# Centinature scorrevoli Edscha

## Kit complessivo parte scorrevole



Articolo	Lunghezza mm	Carrelli piantone n.	Carrucole telo n.	Guaina gomma mt.	Trave
<b>80076000</b>	6000	2	26	13	Bassa
<b>80076002</b>	7000	2	28	15	Bassa
<b>80076004</b>	8000	4	32	17	Bassa
<b>80076006</b>	9000	4	36	19	Bassa
<b>80076008</b>	10000	4	38	21	Bassa
<b>80076010</b>	13600	6	52	28	Bassa
<b>80076050</b>	6000	2	26	13	Media
<b>80076051</b>	7000	2	28	15	Media
<b>80076052</b>	8000	4	32	17	Media
<b>80076053</b>	9000	4	36	19	Media
<b>80076054</b>	10000	4	38	21	Media
<b>80076055</b>	13600	6	52	28	Media
<b>80076001</b>	6000	2	26	13	Alta
<b>80076003</b>	7000	2	28	15	Alta
<b>80076005</b>	8000	4	32	17	Alta
<b>80076007</b>	9000	4	36	19	Alta
<b>80076009</b>	10000	4	38	21	Alta
<b>80076011</b>	13600	6	52	28	Alta

Per ordinare una centinatura scorrevole bisogna specificare:

- la lunghezza cassone (montante anteriore-montante posteriore, esterno-esterno);
- la larghezza cassone (montante laterale dx-montante laterale sx, esterno-esterno);
- tipo di guida in alluminio.



# Centinature scorrevoli Edscha

Cod.	Descrizione
<b>80076024</b>	Carrello per supporto piantone (trave bassa)



Cod.	Descrizione
<b>80076123</b>	Carrucola per carrello piantone



Cod.	Descrizione
<b>80076026</b>	Carrello per supporto piantone snodato



Cod.	Descrizione
<b>80076027</b>	Carrucola per per telo piana trave H. 255





# Centinature scorrevoli Edscha

Cod.	Descrizione
<b>80076028</b>	Carrucola per telo sagomata trave H. 100



Cod.	Descrizione
<b>80076146</b>	Carrucola telo per trave H. 162,5



Cod.	Descrizione
<b>80076127</b>	Carrucola telo per trave H. 255



Cod.	Descrizione
<b>80076127</b>	Vista laterale





# Centinature scorrevoli Edscha

Cod.	Descrizione
<b>80076034</b>	Carrello posteriore di chiusura per trave H. 100 - H. 255 con compassi in plastica
<b>80076143</b>	Carrello posteriore di chiusura per trave H. 100 - H. 255 con compassi in acciaio
<b>80076144</b>	Carrello posteriore di chiusura per trave H. 162,5



Cod.	Descrizione
<b>80076035</b>	Traversa posteriore per vincolo porta posteriore
<b>80076137</b>	Cinghia verde per comando apertura







# Centinature scorrevoli Edscha

Cod.	Descrizione
<b>80076036</b>	Braccio di sollevamento traversa posteriore dx
<b>80076037</b>	Braccio di sollevamento traversa posteriore sx



Cod.	Descrizione
<b>80076134</b>	Braccio di sollevamento traversa posteriore dx
<b>80076135</b>	Braccio di sollevamento traversa posteriore sx





# Centinature scorrevoli Edscha

Cod.	Descrizione
80076039	Complessivo bloccaggio carro posteriore trave H. 100



Cod.	Descrizione
80076056	Complessivo bloccaggio carro posteriore trave H. 255





# Centinature scorrevoli Edscha

Cod.	Descrizione
<b>80076132</b>	Fermo carro posteriore per trave H. 255 dx
<b>80076133</b>	Fermo carro posteriore per trave H. 255 sx



Cod.	Descrizione
<b>80076131</b>	Fermo carro posteriore per trave H.100



Cod.	Descrizione
<b>80076118</b>	Chiavistello per carro posteriore





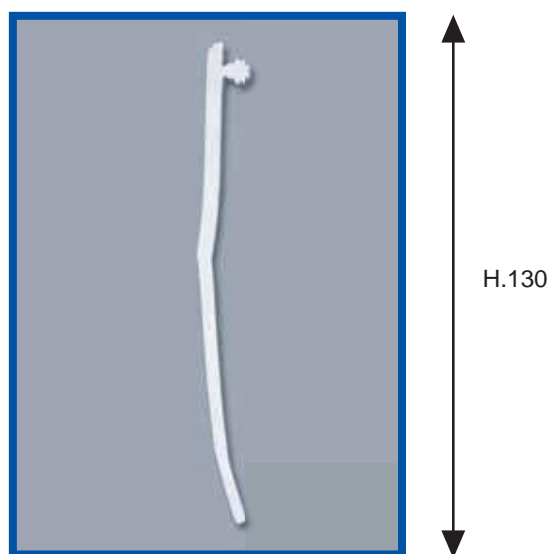
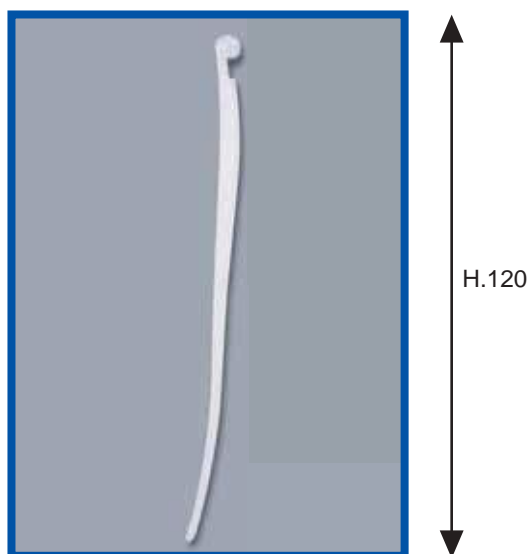
# Centinature scorrevoli Edscha

Cod.	Descrizione
<b>80076038</b>	Molla a gas per braccio di sollevamento interasse fori 205 mm - spinta kg. 70



Cod.	Descrizione
<b>80076029</b>	Guaina PVC grigio per trave H.100 - H.255

Cod.	Descrizione
<b>80076130</b>	Guaina PVC grigio per trave H.162,5





# Centinature scorrevoli Edscha

Cod.	Descrizione
<b>80076040</b>	Profilo acciaio inox anti usura carro posteriore



Cod.	Descrizione
<b>80076041</b>	Tubo guida carro posteriore





# Centinature scorrevoli Edscha

Cod.	Descrizione
<b>80076139</b>	Compasso in PVC 380 mm
<b>80076138</b>	Compasso in PVC 570 mm
<b>80076030</b>	Compasso in PVC 670 mm

Cod.	Descrizione
<b>80076129</b>	Piastrina PVC per fissaggio compasso



Cod.	Descrizione
<b>80076140</b>	Compasso in acciaio 568 DX
<b>80076141</b>	Compasso in acciaio 568 SX

Cod.	Descrizione
<b>80076142</b>	Carrello di scorrimento per compassi in acciaio





# Centinature scorrevoli Edscha

Cod.	Descrizione
<b>80076031</b>	Carello intermedio di scorrimento per compassi PVC



Cod.	Descrizione
<b>80076145</b>	Carrello intermedio di scorrimento per trave H. 162,5



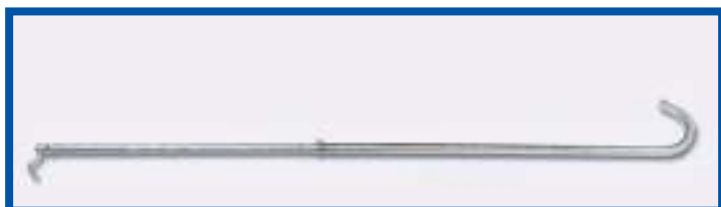
Cod.	Descrizione
<b>80076032</b>	Cuscinetto per carrello (intermedio e posteriore)



Cod.	Descrizione
<b>80076033</b>	Traversa intermedia in acciaio zincato



Cod.	Descrizione
<b>80076042</b>	Asta manovra apertura chiusura telescopica



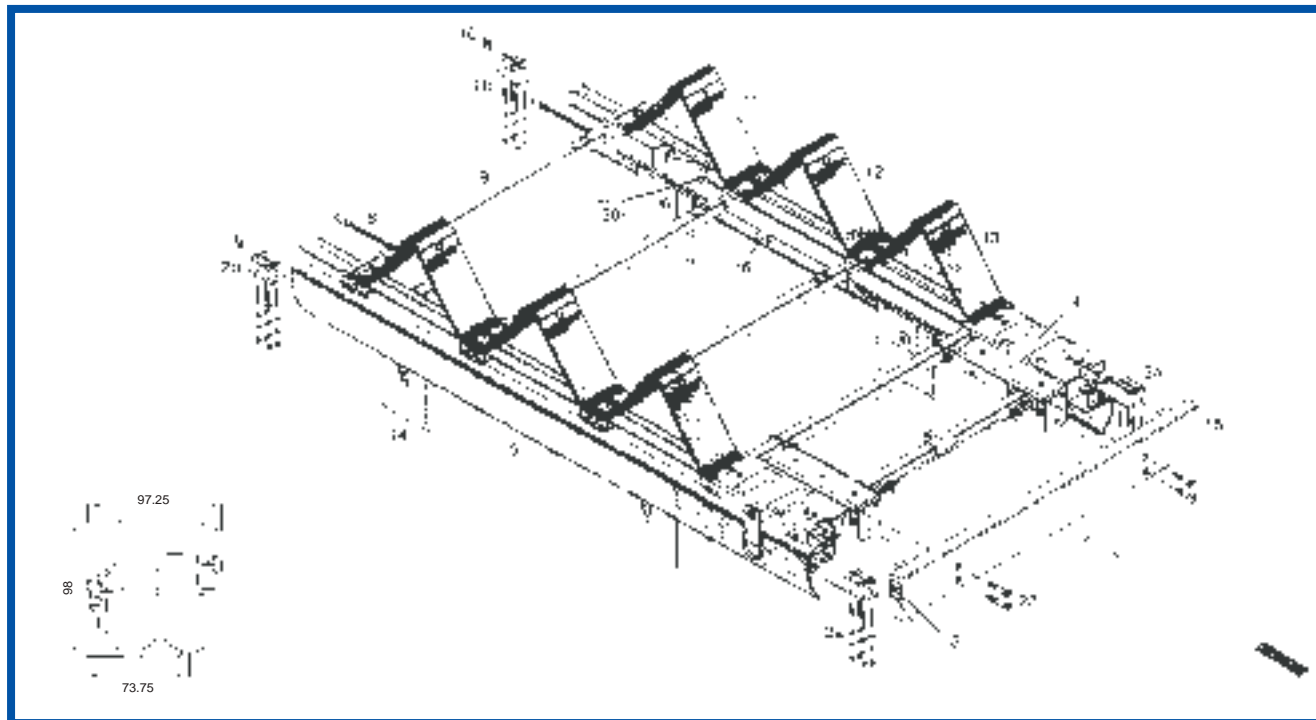
Cod.	Descrizione
<b>80076043</b>	Kit di montaggio per trave H. 100





# Centinature scorrevoli Sesam

Guida alluminio ad alta resistenza per lunghezza da 6000 a 13600 mm.



N.	DESCRIZIONE
1	Asta di manovra apertura / chiusura
2a	Kit di montaggio posteriore
2b	Kit di montaggio anteriore
3	Piastrina fermatelo acciaio inox posteriore
4	Carro posteriore scorrevole
5	Guaina telone
8	Catenella fine corsa
9	Traversino intermedio di scorrimento
10	Piastrina fermatelo acciaio inox anteriore
11	Compasso PVC L = 400 mm.
12	Compasso PVC L = 600 mm.
13	Compasso PVC L = 700 mm.
14	Carrello con piastra per piantone scorrevole
15	Traversa porta posteriore
16	Carrucola telo
20	Blocco ferma carro posteriore
22	Vite fissaggio traversa posteriore

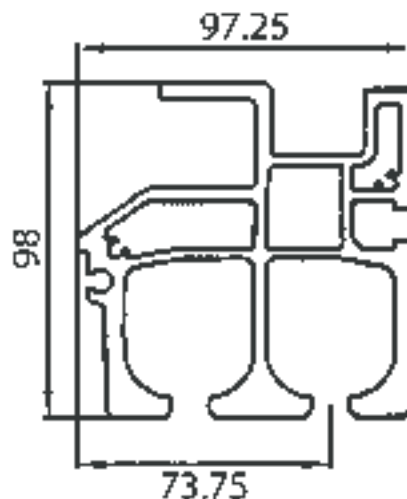




# Centinature scorrevoli Sesam

## Guida in alluminio peso 6,5 kg/m

Articolo	Lunghezza mm	Guida
<b>80076057</b>	6600	Curvata
<b>80076058</b>	7600	Curvata
<b>80076124</b>	8000	Curvata
<b>80076059</b>	8600	Curvata
<b>80076125</b>	9000	Curvata
<b>80076060</b>	10000	Curvata
<b>80076061</b>	13600	Curvata



Articolo	Lunghezza mm	Carrelli piantone N.	Carrucole telo N.	Guaina gomma mt.
<b>80076067</b>	6000	2	24	13
<b>80076153</b>	6500	2	26	14
<b>80076068</b>	7000	2	28	15
<b>80076154</b>	7500	2	30	16
<b>80076069</b>	8000	2	32	17
<b>80076155</b>	8500	4	34	18
<b>80076070</b>	9000	4	36	19
<b>80076156</b>	9500	4	38	20
<b>80076071</b>	10000	4	38	21
<b>80076072</b>	13600	6	52	28

## Kit complessivo parte scorrevole

Per ordinare una centinatura scorrevole bisogna specificare:

- la lunghezza cassone (montante anteriore - montante posteriore, esterno - esterno)
- la larghezza cassone (montante laterale dx - montante laterale sx, esterno - esterno)
- tipo di guida in alluminio

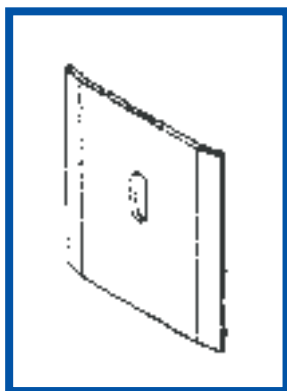


# Centinature scorrevoli Sesam

<b>Cod.</b>	<b>Descrizione</b>
<b>80076080</b>	Carrello piantone in alluminio



<b>Cod.</b>	<b>Descrizione</b>
<b>80076082</b>	Complemento carrello piantone zincato



<b>Cod.</b>	<b>Descrizione</b>
<b>80076084</b>	Carrucola telo zincata con cuscinetti a sfera

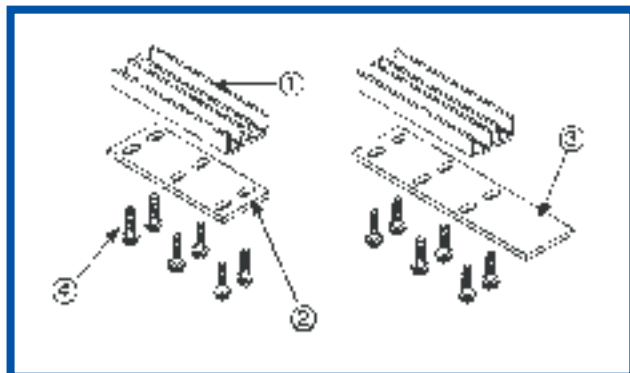




# Centinature scorrevoli Sesam

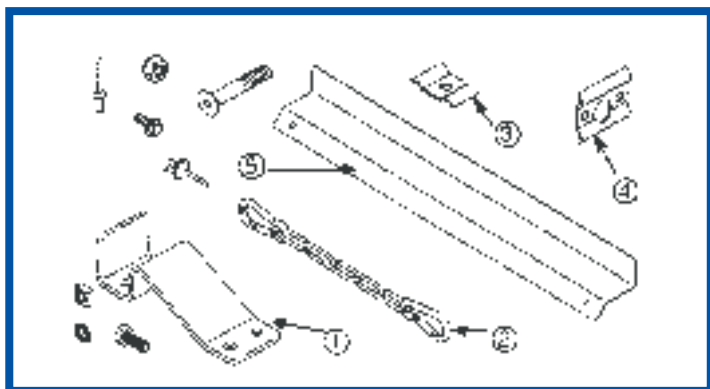
## Componenti montaggio trave H. = 100 mm.

Cod.	Descrizione
<b>80076086</b>	Kit montaggio guide alluminio



N°	Descrizione	Quantità
1	Staffa zincata	8
2	Piastra anteriore grezza	2
3	Piastra posteriore grezza	2
4	Vite zincata	24

Cod.	Descrizione
<b>80076097</b>	Kit accessori montaggio



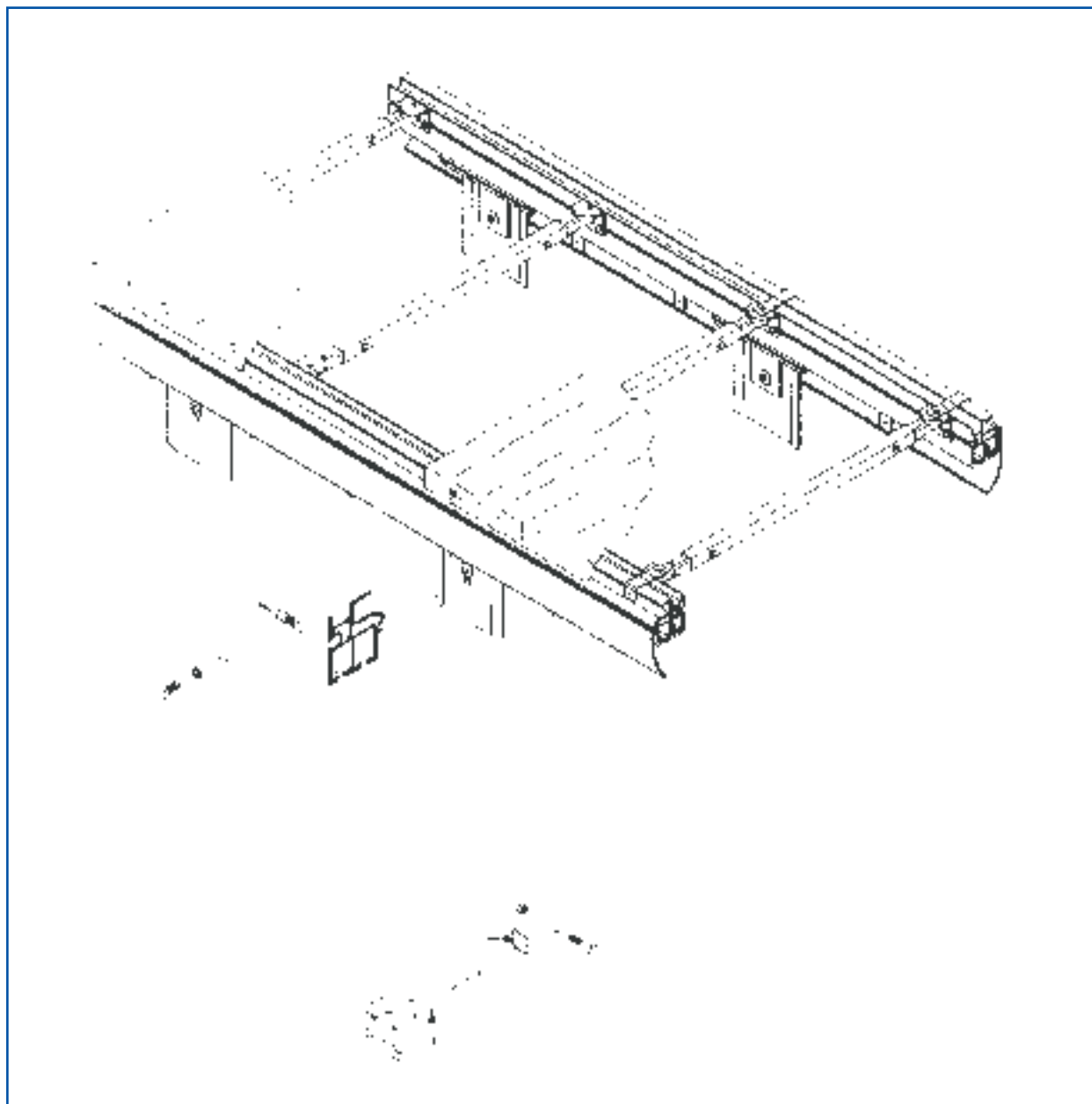
N°	Descrizione	Quantità	Codice
1	Blocco ferma carro posteriore zincato	4	<b>80076109</b>
2	Catenella fine corsa zincata	2	<b>80076110</b>
3	Piastrina ferma telo anteriore inox	2	
4	Piastrina ferma telo posteriore inox	2	
5	Profilo antiusura inox	2	<b>80076108</b>



# Centinature fisse Sesam

Trave H. = 100 mm

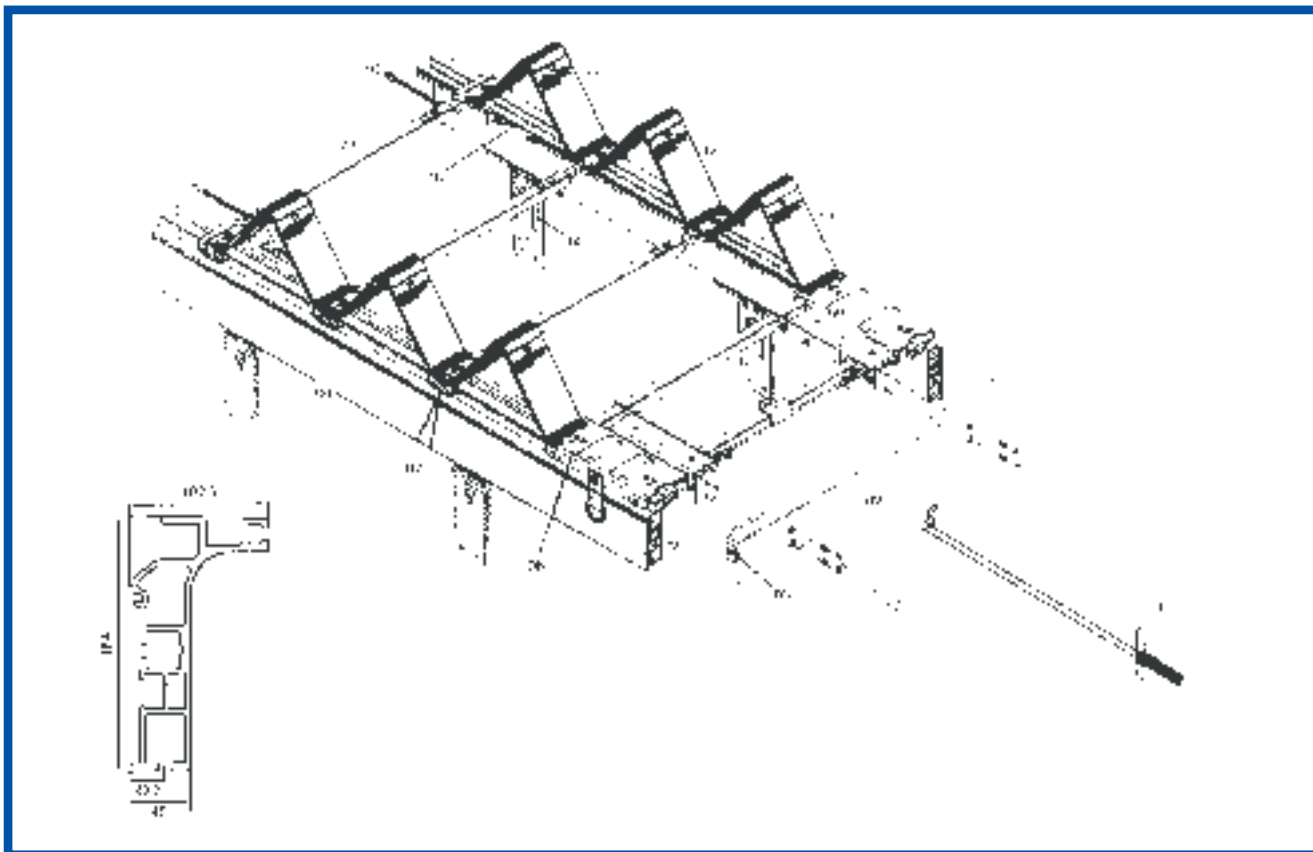
Cod.	Descrizione
<b>80076095</b>	Traversa intermedia tetto fisso registrabile(fornita assemblata L=2550 mm)





# Centinature scorrevoli Sesam

Guida alluminio ad alta resistenza per lunghezza da 6000 a 13600 mm.



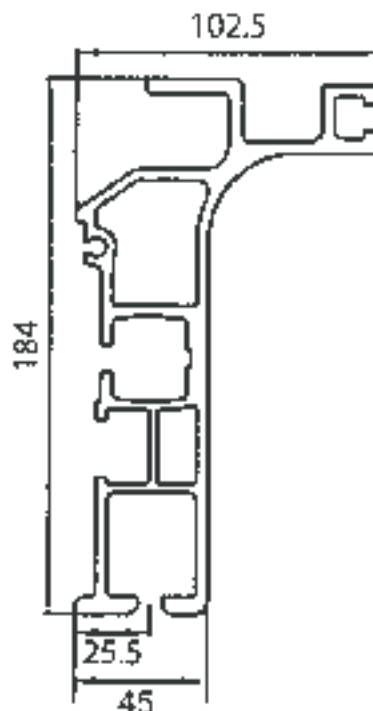
N.	DESCRIZIONE
1	Asta di manovra apertura / chiusura
2	Traversa porta posteriore
3	Piastrina fermatelo acciaio inox posteriore
4	Guaina telone
5	Guiana alluminio
6	Carro posteriore scorrevole
7	Complemento carrello piantone
8	Traversino intermedio di scorrimento
9	Compasso PVC L = 400 mm.
10	Compasso PVC L = 600 mm.
11	Compasso PVC L = 700 mm.
12	Carrello con piastra per piantone scorrevole
13	Traversa porta posteriore
14	Carrello piantone scorrevole
15	Blocco ferma carro posteriore
16	Vite fissaggio traversa posteriore



# Centinature scorrevoli Sesam

## Guida in alluminio peso 6,5 kg/m

Articolo	Lunghezza mm	Guida
<b>80076062</b>	6600	Curvata
<b>80076063</b>	7600	Curvata
<b>80076064</b>	8600	Curvata
<b>80076115</b>	8600	Curvata
<b>80076065</b>	9600	Curvata
<b>80076066</b>	10000	Curvata



Articolo	Lunghezza mm	Carrelli piantone N.	Carrucole telo N.	Guaina gomma mt.
<b>80076073</b>	6000	2	24	13
<b>80076157</b>	6500	2	26	14
<b>80076074</b>	7000	2	28	15
<b>80076158</b>	7500	2	30	16
<b>80076075</b>	8000	2	32	17
<b>80076159</b>	8500	4	34	18
<b>80076076</b>	9000	4	36	19
<b>80076160</b>	9500	4	38	20
<b>80076077</b>	10000	4	38	21
<b>80076078</b>	13600	6	52	28

## Kit complessivo parte scorrevole

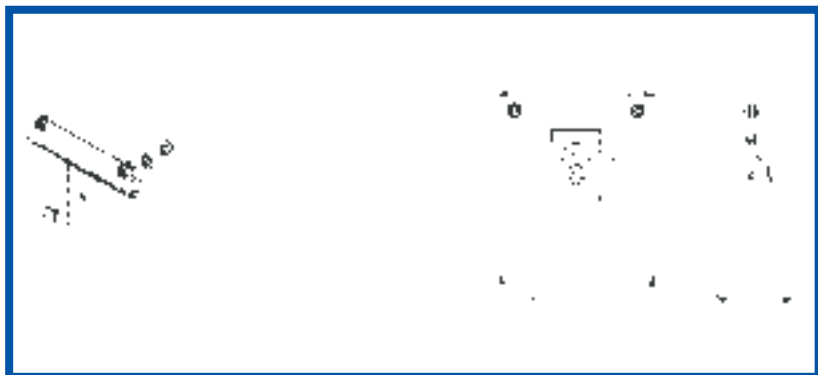
Per ordinare una centinatura scorrevole bisogna specificare:

- la lunghezza cassone (montante anteriore - montante posteriore, esterno - esterno)
- la larghezza cassone (montante laterale dx - montante laterale sx, esterno - esterno)
- tipo di guida in alluminio

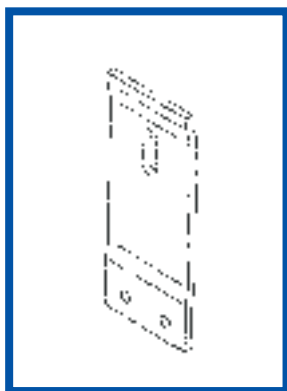


# Centinature scorrevoli Sesam

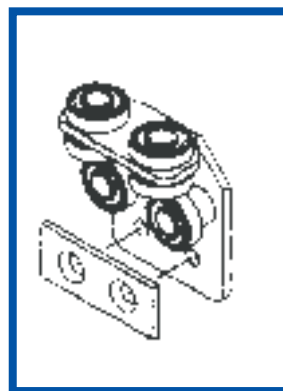
<b>Cod.</b>	<b>Descrizione</b>
<b>80076081</b>	Carrello piantone in alluminio



<b>Cod.</b>	<b>Descrizione</b>
<b>80076083</b>	Complemento carrello piantone zincato



<b>Cod.</b>	<b>Descrizione</b>
<b>80076085</b>	Carrucola telo zincata con cuscinetti a sfera (fornita con piastrina in PVC)

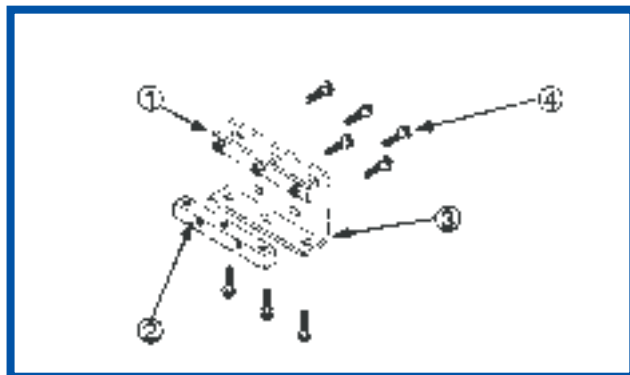




# Centinature scorrevoli Sesam

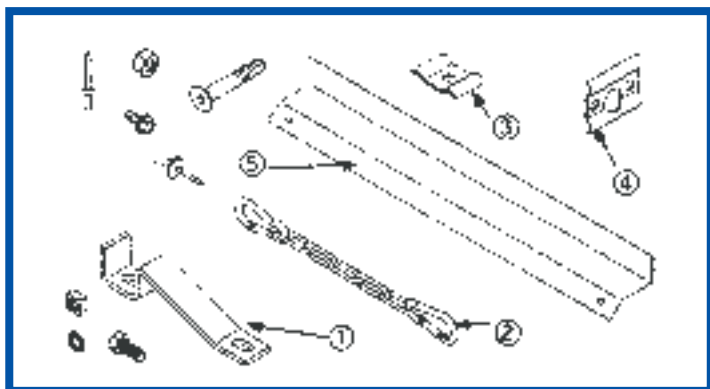
## Componenti montaggio trave H. = 183 mm.

Cod.	Descrizione
<b>80076087</b>	Kit montaggio guide alluminio



N°	Descrizione	Quantità
1	Staffa zincata	4
2	Staffa zincata	4
3	Staffa zincata	4
4	Vite zincata	32

Cod.	Descrizione
<b>80076098</b>	Kit accessori montaggio



N°	Descrizione	Quantità	Codice
1	Blocco ferma carro posteriore zincato	4	80076111
2	Catenella fine corsa zincata	2	80076110
3	Piastrina ferma telo anteriore inox	2	
4	Piastrina ferma telo posteriore inox	2	
5	Profilo antiusura inox	2	80076108

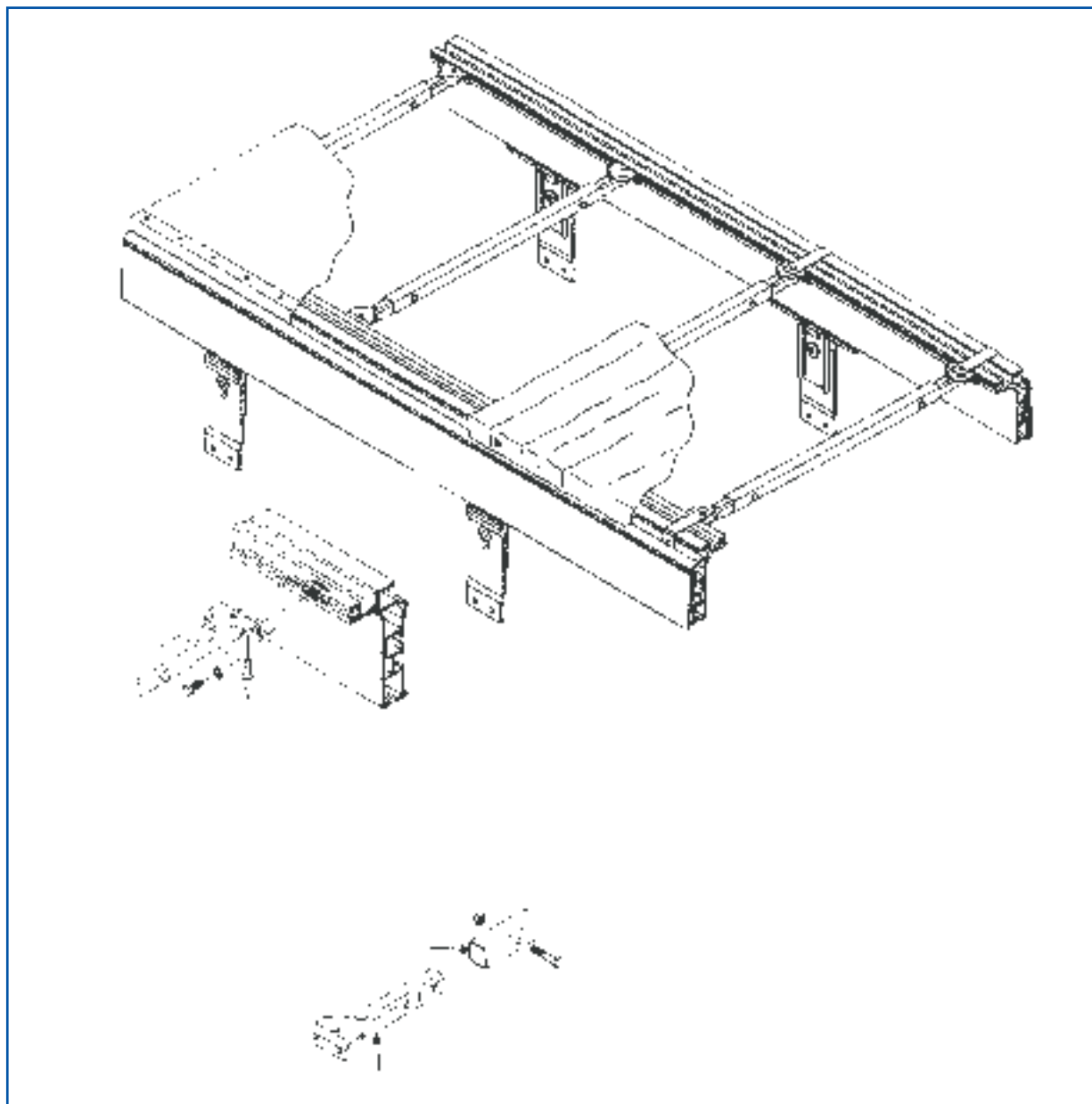




# Centinature fisse Sesam

Trave H. = 183 mm

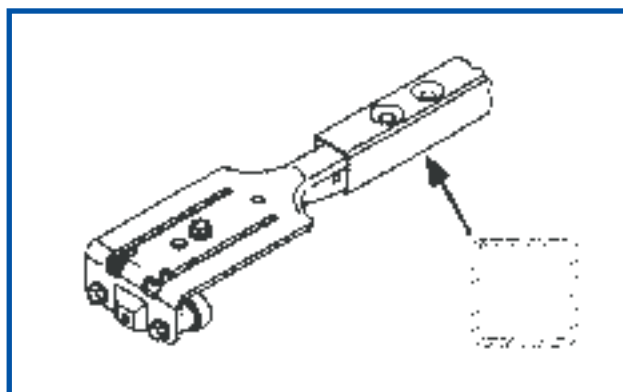
Cod.	Descrizione
<b>80076096</b>	Traversa intermedia tetto fisso registrabile(fornita assemblata L=2550 mm)



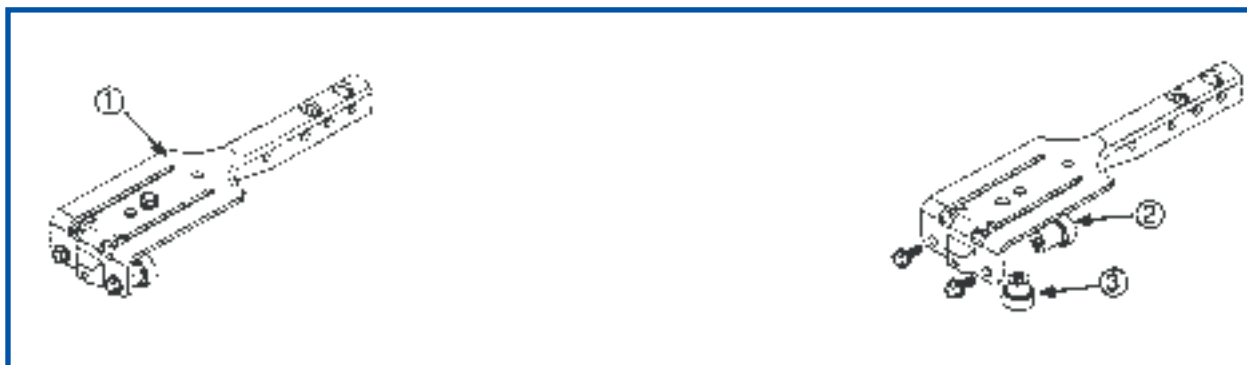


# Centinature scorrevoli Sesam

Cod.	Descrizione
80076090	Traversa intermedia con carrelli (fornita assemblata L=2550 mm)
80076106	Traversa intermediasenza carrello L=2185mm

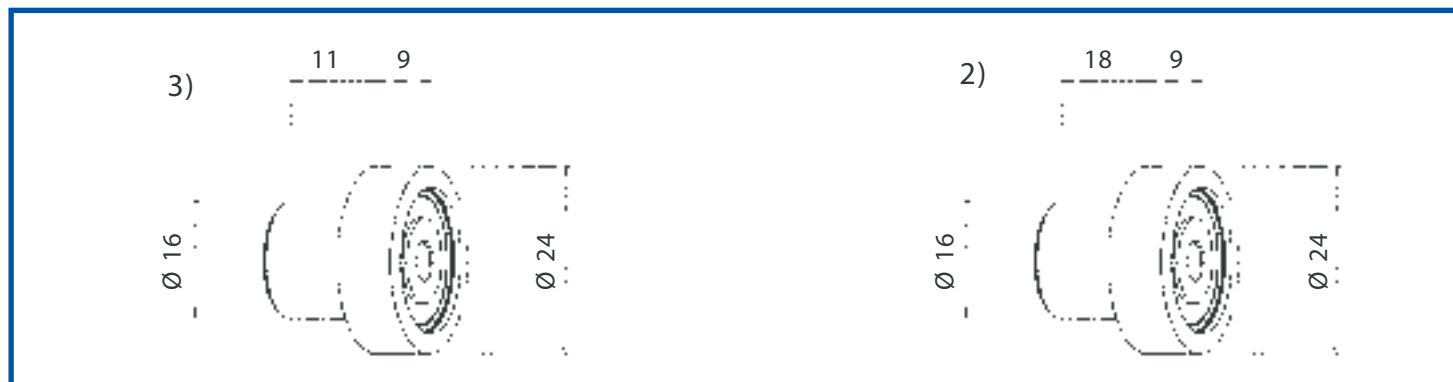


Cod.	Descrizione
80076101	Carrello intermedio di scorrimento



Cod.	Descrizione
80076103	Cuscinetto superiore in teflon per carrello intermedio

Cod.	Descrizione
80076102	Cuscinetto laterale in teflon per carrello intermedio





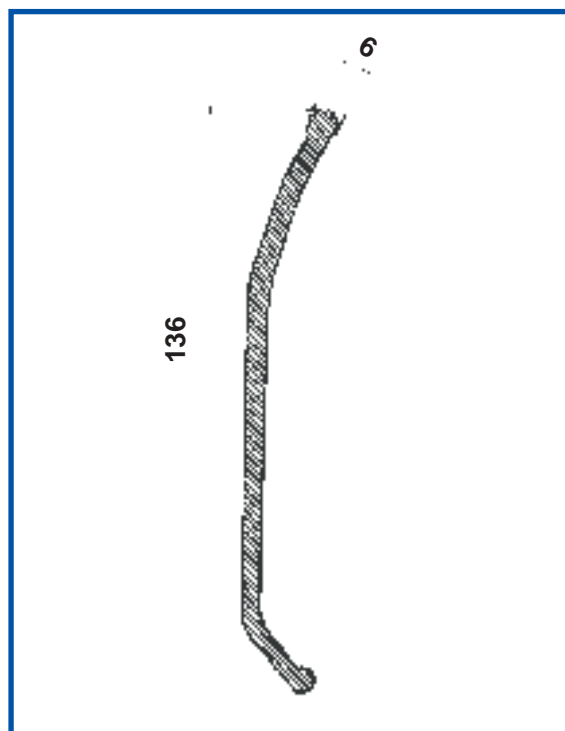
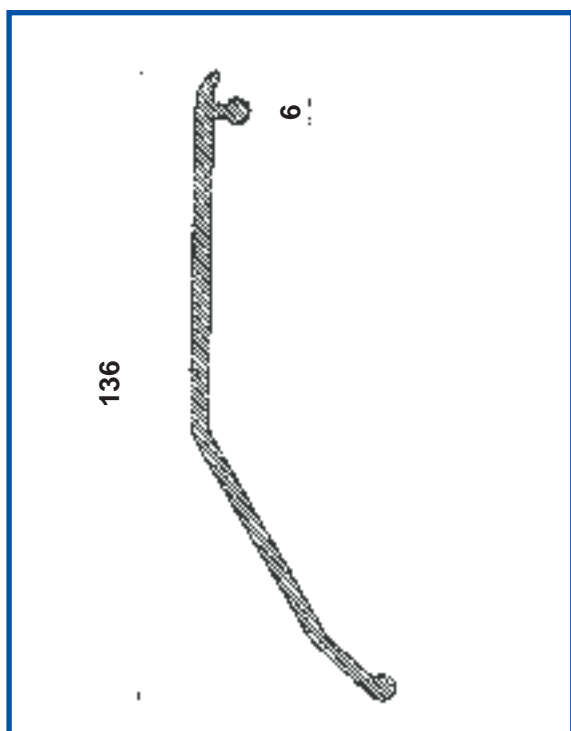
# Centinature scorrevoli Sesam

Cod.	Descrizione
80076091	Compasso pieghevole in PVC ad innesto L = 692 mm.
80076092	Compasso pieghevole in PVC ad innesto L = 592 mm.
80076164	Compasso pieghevole in PVC ad innesto L = 492 mm.
80076093	Compasso pieghevole in PVC ad innesto L = 392 mm.
80076113	Compasso pieghevole in PVC a rivettare L = 592 mm.
80076114	Compasso pieghevole in PVC a rivettare L = 392 mm.



Cod.	Descrizione
80076079	Guaina esterna protettiva per telo scorrevole II <sup>a</sup> serie nera

Cod.	Descrizione
80076128	Guaina esterna protettiva per telo scorrevole I <sup>a</sup> serie nera

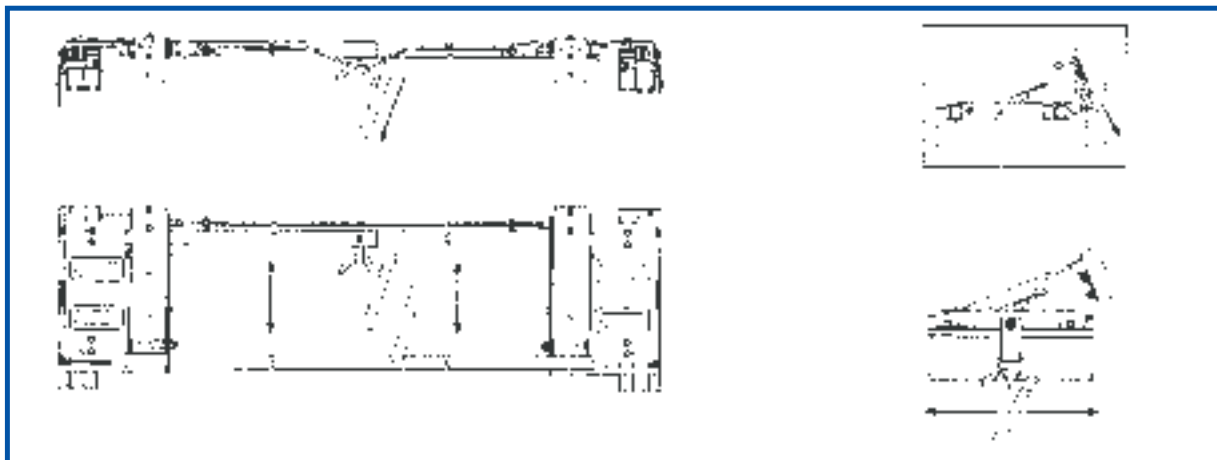




# Centinature scorrevoli Sesam

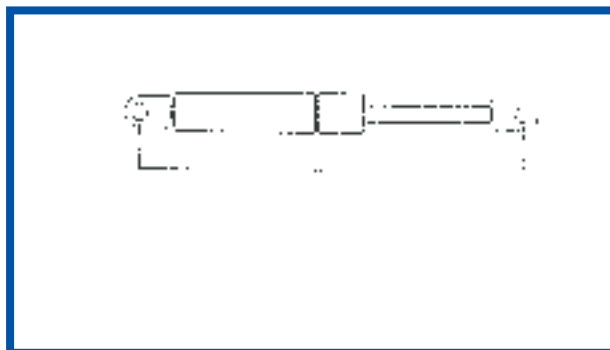
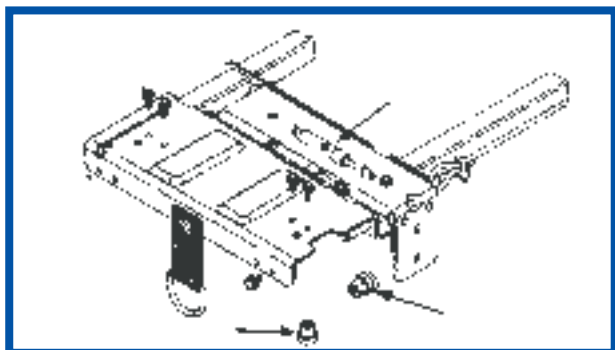
Cod.	Descrizione
<b>80076088</b>	Carro posteriore di chiusura L = 2550 mm.

Cod.	Descrizione
<b>80076148</b>	Carro posteriore di chiusura L = 2500 mm.



Cod.	Descrizione
<b>80076107</b>	Molla a gas kg 60 L.= 155 mm

Cod.	Descrizione
<b>80076126</b>	Molla a gas kg 40 L.= 145 mm



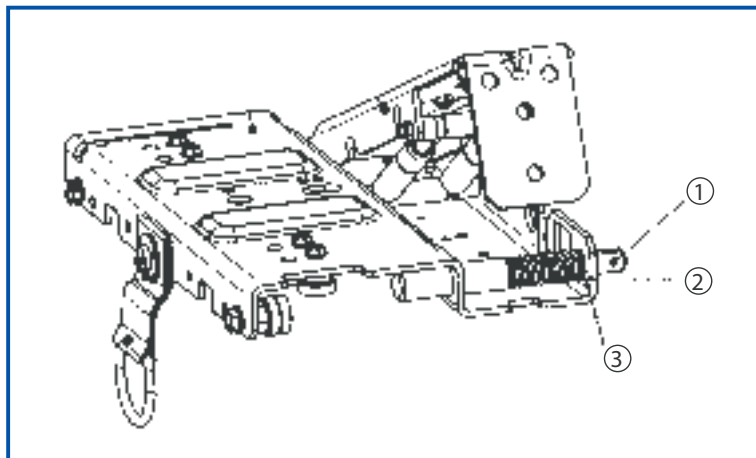
Cod.	Descrizione
<b>80076105</b>	Cuscinetto superiore in acciaio per carro post.

Cod.	Descrizione
<b>80076104</b>	Cuscinetto laterale in acciaio per carro post.





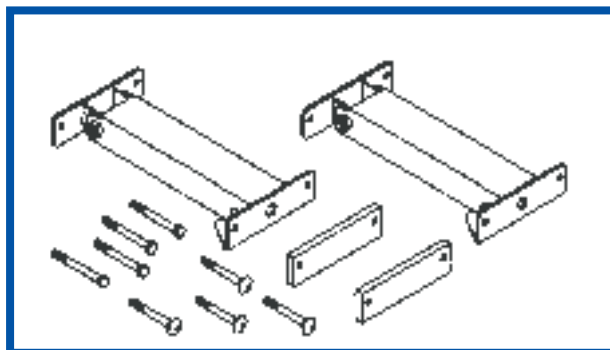
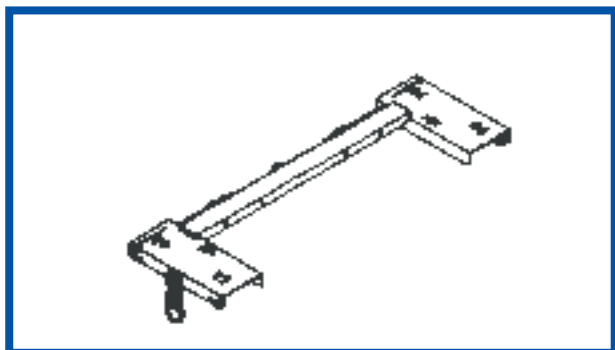
# Centinature scorrevoli Sesam



Cod.	Descrizione
<b>80076120</b>	(1) Perno carro posteriore
<b>80076121</b>	(2) Molla perno carro posteriore
<b>80076122</b>	(3) Seeger fermo molla

Cod.	Descrizione
<b>80076100</b>	Carro posteriore di chiusura I <sup>a</sup> serie

Cod.	Descrizione
<b>80076099</b>	Kit bracci di sollevamento traversa posteriore



Cod.	Descrizione
<b>80076089</b>	Traversa posteriore L = 2550 mm
<b>80076089</b>	Traversa posteriore L = 2500 mm 120 x 40

Cod.	Descrizione
<b>80076094</b>	Asta di manovra

