

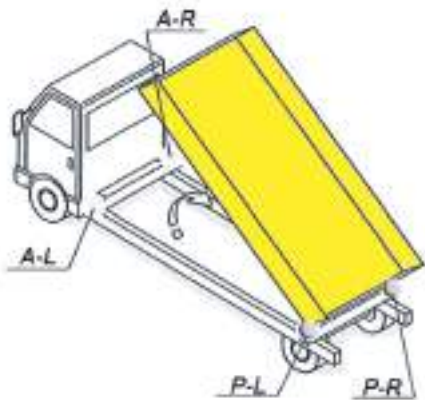


GRUPPO 25

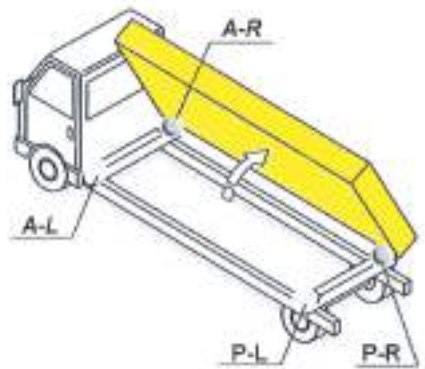
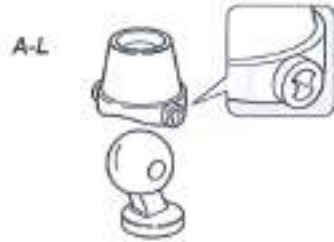
**Complessivi a sfera
e forcelle per
ribaltabili**



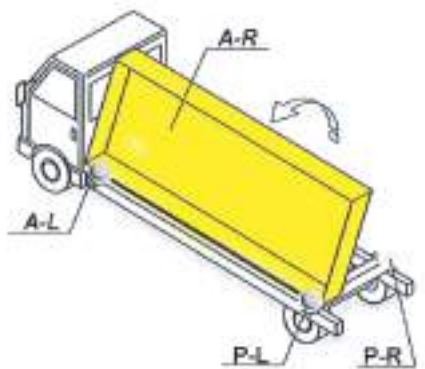
Complessivi sfere



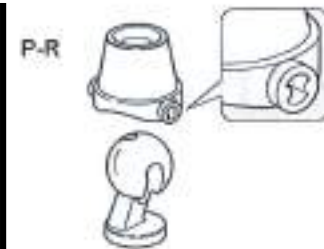
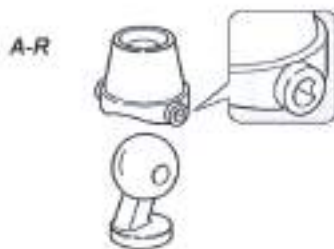
A - ANTERIORE / FRONT
P - POSTERIORE / REAR



A - ANTERIORE / FRONT
P - POSTERIORE / REAR



A - ANTERIORE / FRONT
P - POSTERIORE / REAR



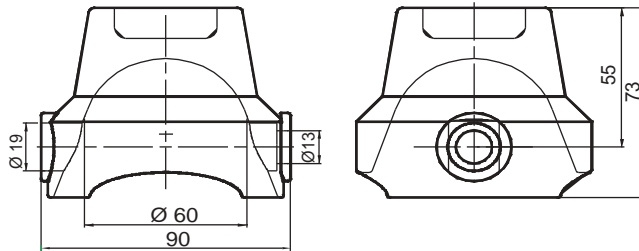


Complessivi sfere

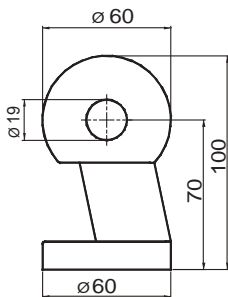
25020010
Kit completo Ø 60



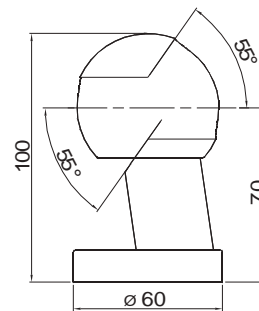
25020060 Supporto a sfera grezzo Ø 60
kg 1,200



25020070 Supporto anteriore Ø 60
con foro - kg 1,340



25020080 Supporto sfera Ø 60
con asola - kg 1,200

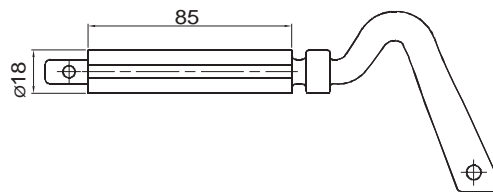


Sx - L

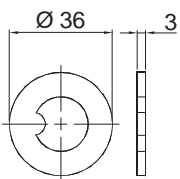
25020100 Spina a una gola zincata kg 0,400



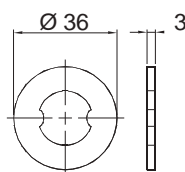
25020110 Spina a due gole zincata kg 0,310



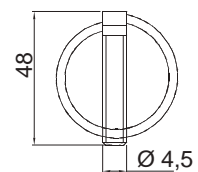
25020120 Rondella grezza ad una gola
kg 0,040



25020130 Rondella grezza a due gole
kg 0,040



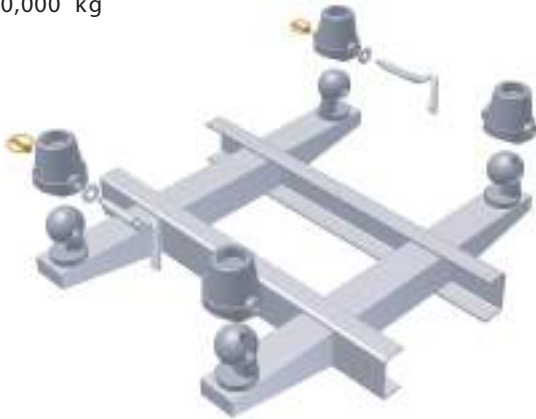
25020090 Copiglia zincata a scatto
Ø 4,5 kg 0,025



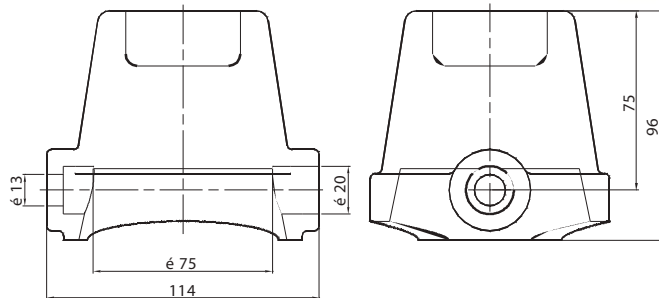


Compressivi sfere

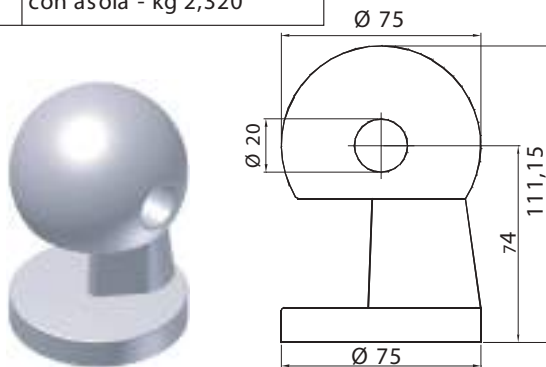
Kit completo Ø 75
Cod. 25020020
 20,000 kg



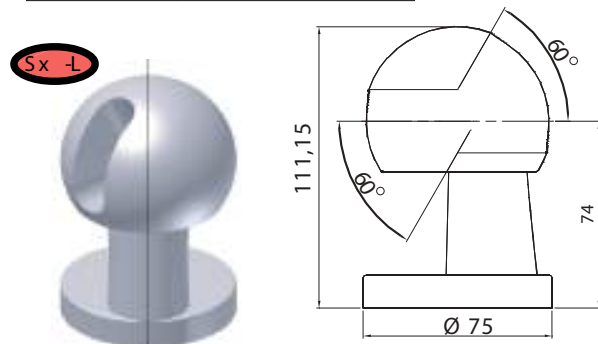
25020200 Supporto grezzo a sfera Ø 75
 kg 2,530



25020210 Sfera grezza con foro Ø 75
 con asola - kg 2,320



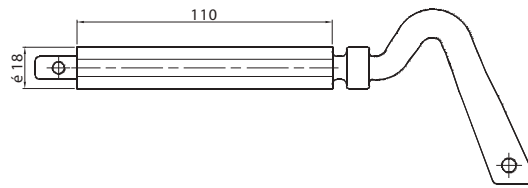
25020220 Sfera grezza Ø 75
 con asola - kg 2,320



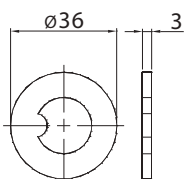
25020250 Spina a una gola zincata kg 0,330



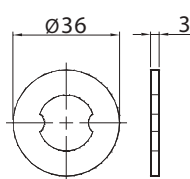
25020260 Spina a due gole zincata kg 0,330



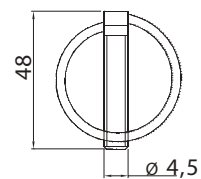
25020270 Rondella grezza a una gola
 kg 0,020



25020280 Rondella grezza a due gole
 kg 0,020



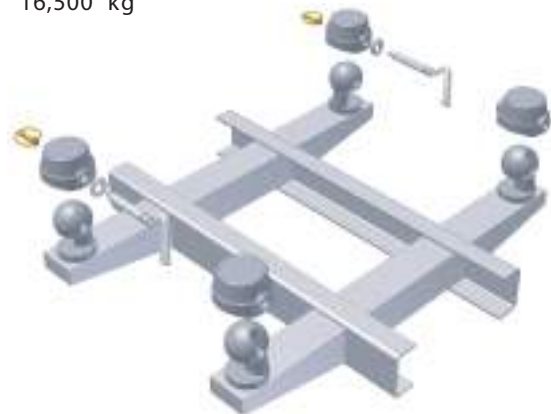
25020090 Coppiglia Ø 4,5 kg 0,020



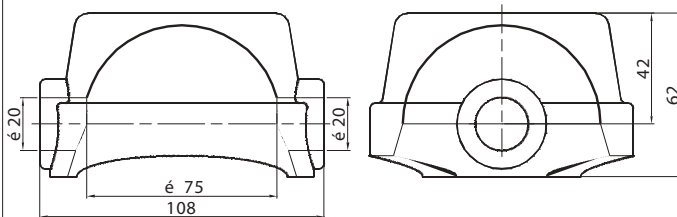


Compressivi sfere

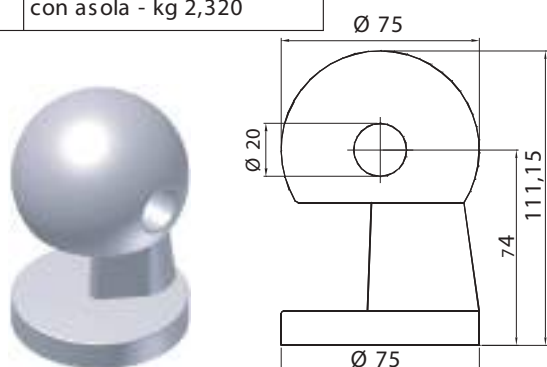
Kit completo Ø 75 agricolo
Cod. 25020075
 16,500 kg



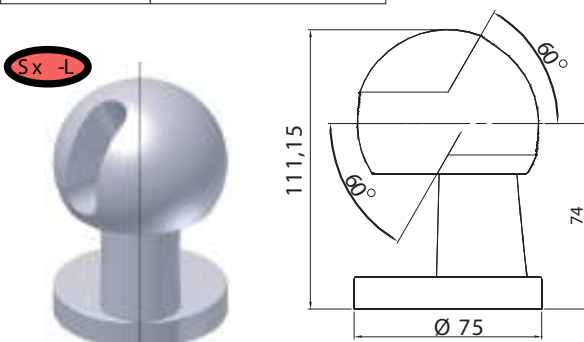
25020150 Supporto grezzo ribassato
 a sfera Ø 75 - 1,630 kg



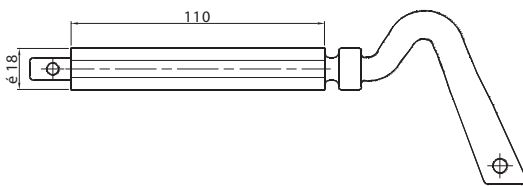
25020210 Sfera grezza con foro Ø 75
 con asola - kg 2,320



25020220 Sfera grezza Ø 75
 con asola - kg 2,320

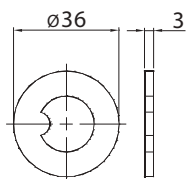


25020250 Spina a una gola zincata kg 0,330

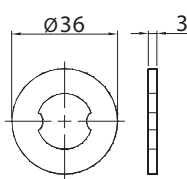


25020260 Spina a due gole zincata kg 0,330

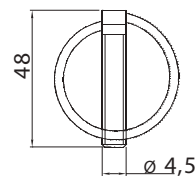
25020270 Rondella grezza a una gola
 kg 0,020



25020280 Rondella grezza a due gole
 kg 0,020



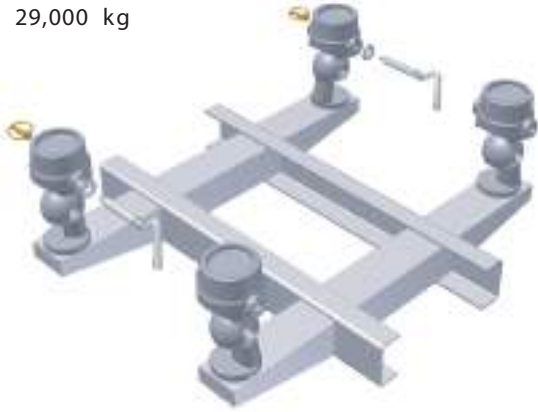
25020090 Coppiglia Ø 4,5 kg 0,020



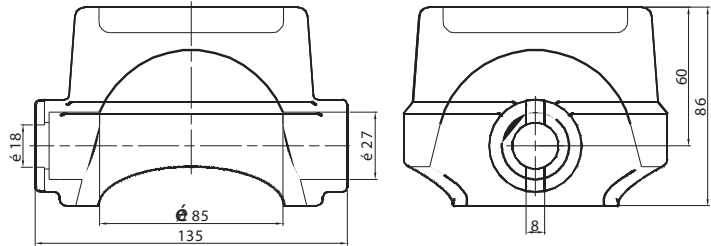


Complessivi sfere

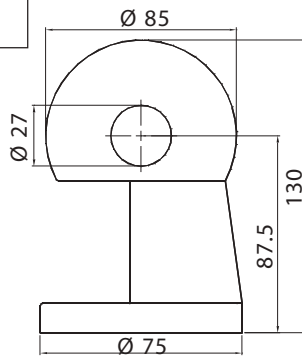
Kit completo Ø 85
Cod. 25020030
29,000 kg



25020300 Supporto grezzo a sfera Ø 85
3,720 kg

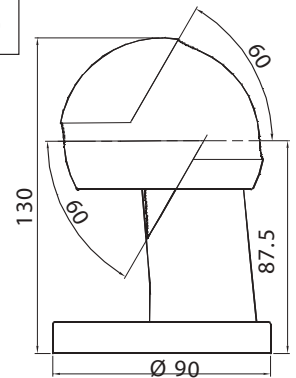


25020310 Sfera anteriore con foro Ø 85
kg 3,360

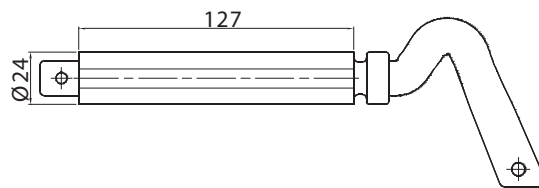


25020320 Sfera posteriore con
asola Ø 85 - kg 3,360

Sx-L



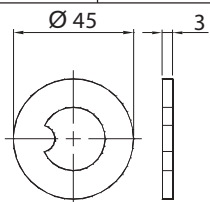
25020350 Spina a una gola kg 0,720



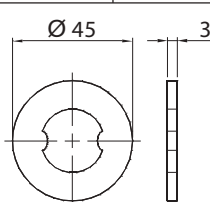
25020360 Spina a due gole kg 0,720



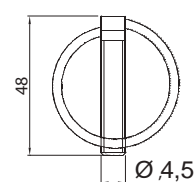
25020370 Rondella grezza per spina
a una cava kg 0,025



25020380 Rondella grezza per spina
a due cavi kg 0,025



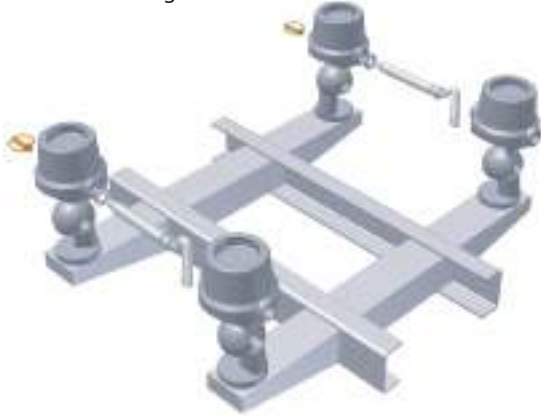
25020090 Copiglia zincata scatto Ø 4,5
kg 0,020



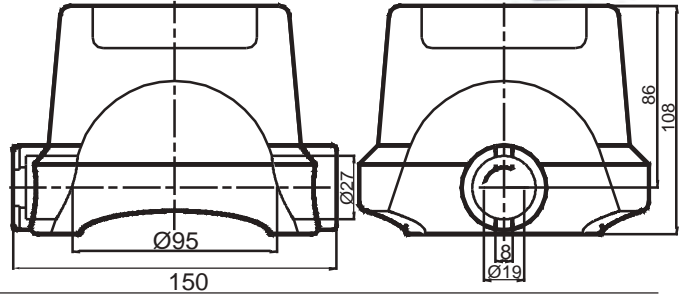


Compressivi sfere

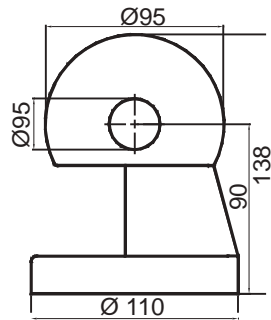
Kit completo Ø 95
Cod. 25020040
42.500 kg



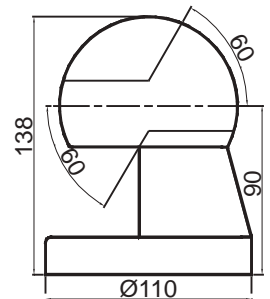
25020400 Supporto a sfera Ø 95
kg 5,660



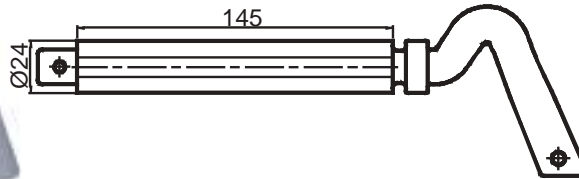
25020410 Sfera grezza con foro Ø 95
kg 4,760



25020420 Sfera grezza con asola Ø 95
kg 4,540



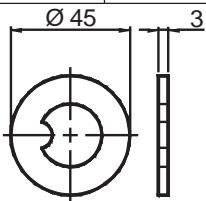
25020450 Spina a una gola
kg 0,770



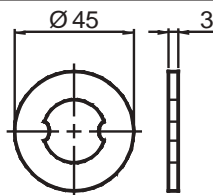
25020460 Spina a due gole
kg 0,770



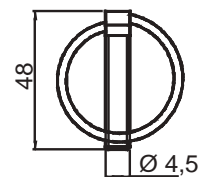
25020470 Rondella grezza per spina a una cava kg 0,025



25020480 Rondella grezza per spina a due gole kg 0,025

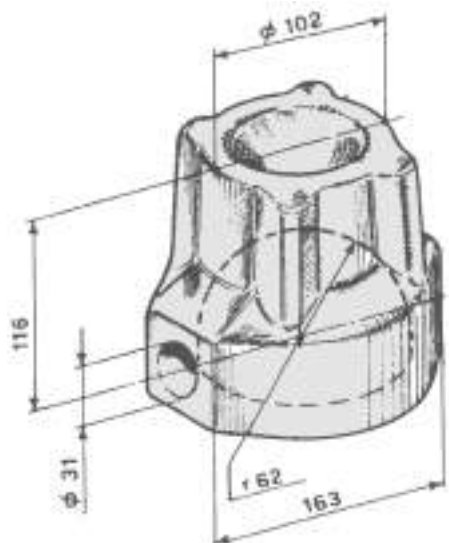


25020090 Coppiglia a scatto Ø 4,5
kg 0,020

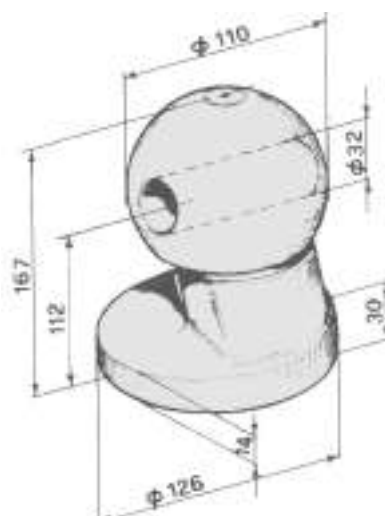




Compressivi sfere



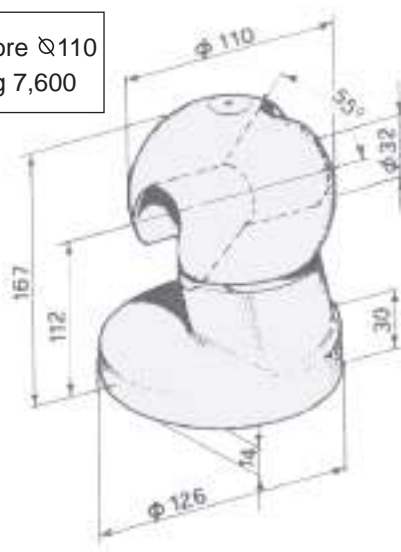
Kit completo Ø 110
Cod. 25020050



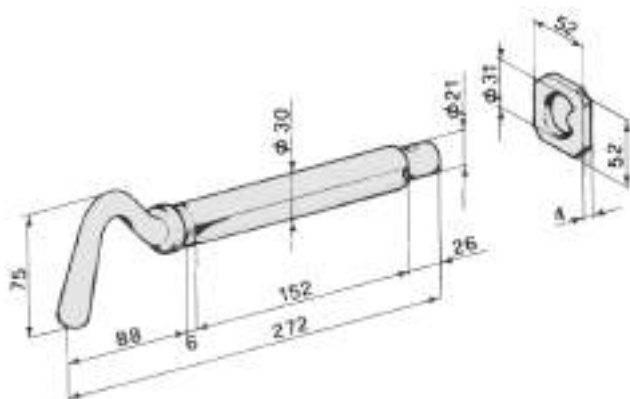
25020500 Supporto sfera Ø 110
kg 8,000

25020510 Sfera anteriore Ø 110
con foro - kg 8,200

25020520 Sfera posteriore Ø110
con asola - kg 7,600



25020530 Coppiglia Ø 6
kg 0,025

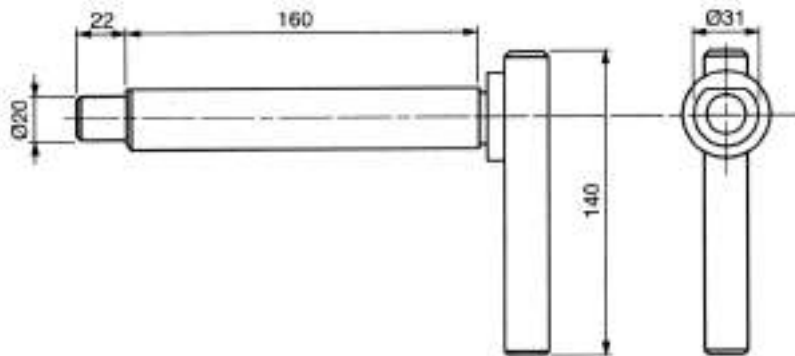


Spine antiverisione Ø30 e rondelle

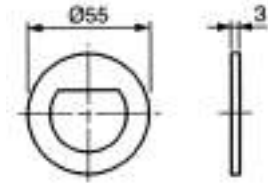
Nr. pz x kit	Cod.	Descrizione		Kg
1	25020550	spina 1 gola		1,250
1	25020560	spina 2 gole		1,250
2	25020570	rondella 1 gola		0,045
2	25020580	rondella 2 gole		0,045



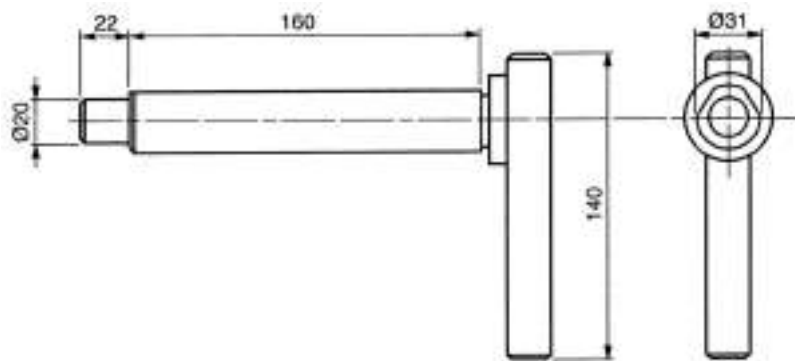
Compressivi sfere



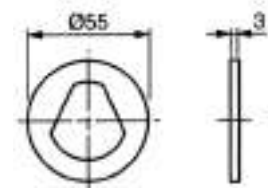
25021510	Spina \varnothing 31 a 1 fresatura 1,380 kg
-----------------	--



25021530	Rondella a 1 fresatura 0,035 kg
-----------------	------------------------------------



25021520	Spina \varnothing 31 a 2 fresature 1,380 kg
-----------------	--

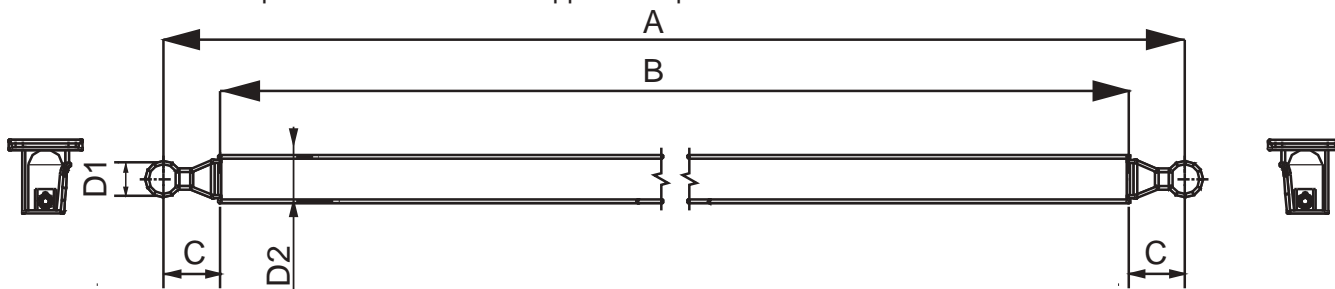


25021540	Rondella a 2 fresature 0,035 kg
-----------------	------------------------------------



Compressivi sfere

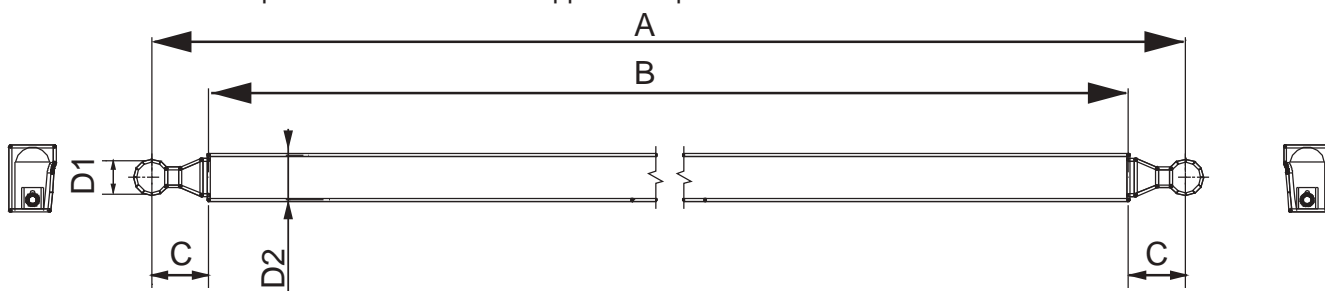
Traversa anteriore / posteriore con sfere e supporti con piastra



Codice	Tonnellate	D1	D2	A	B	C
25020000	5	50	60,3x7,1	2050	1890	80
25020010	14	75	82,5x10	2050	1890	85

sfera	supp. tipo 1	supp. tipo 2	tappo pvc	spina tipo 1	spina tipo 2
25020020	25020030	25020040	25020050	25020060	25020070

Traversa anteriore / posteriore con sfere e supporti con piastra

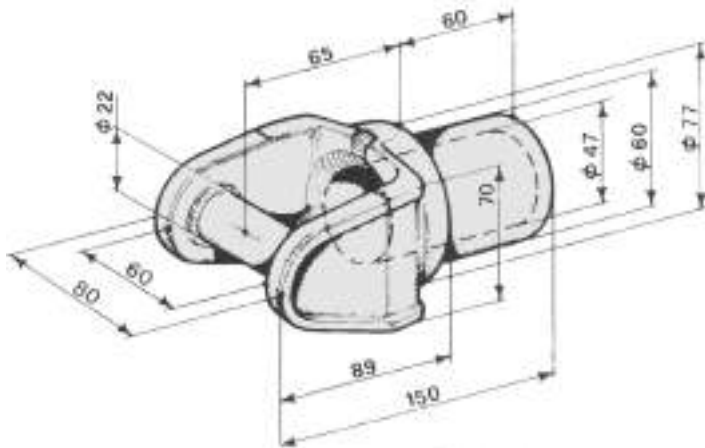


Codice	Tonnellate	D1	D2	A	B	C
25020100	5	50	63	2050	1890	80
25020110	14	75	82	2050	1890	85

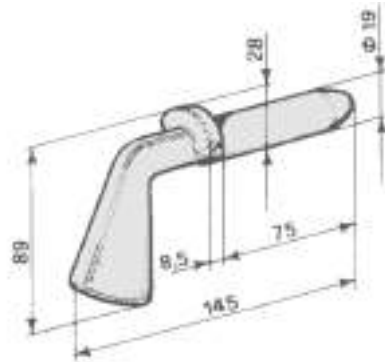
sfera	supp. tipo1	supp. tipo 2	tappo pvc	spina tipo 1	spina tipo 2
25020120	25020130	25020140	25020150	25020160	25020170



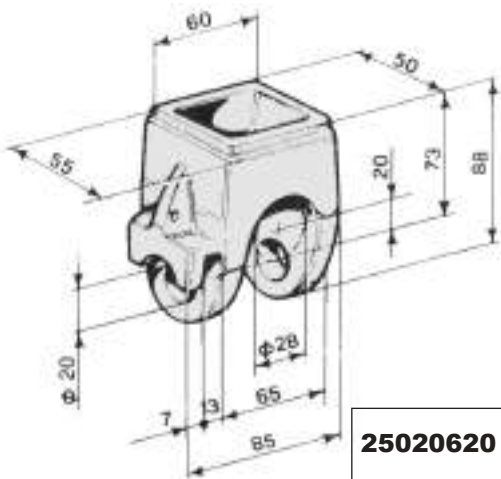
Complessivi a forcella



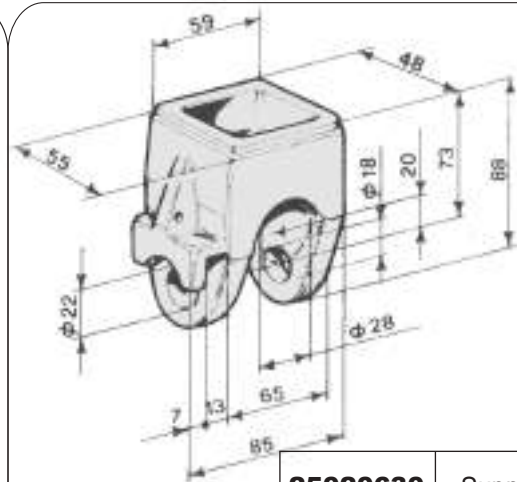
25020600 Forcella leggera
kg 1,600



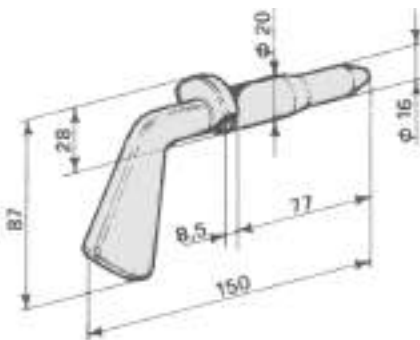
25020610 Spinotto
kg 0,500



25020620 Supporto leggero
kg 1,250



25020630 Supporto Ø 6
kg 0,025

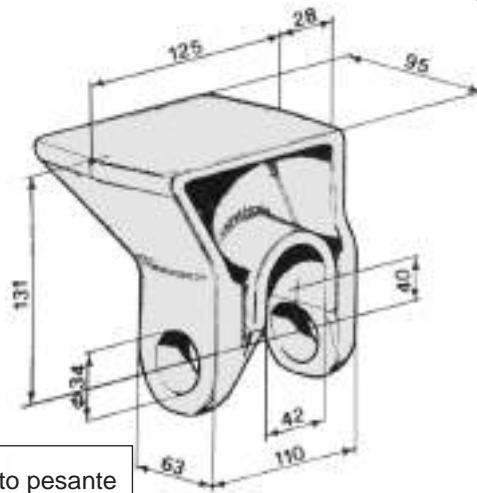


25020640 Spinotto differenziato
kg 0,500

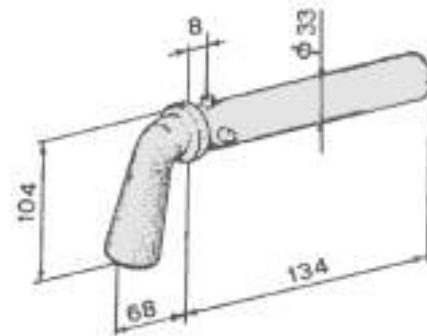
25021500 Kit completo



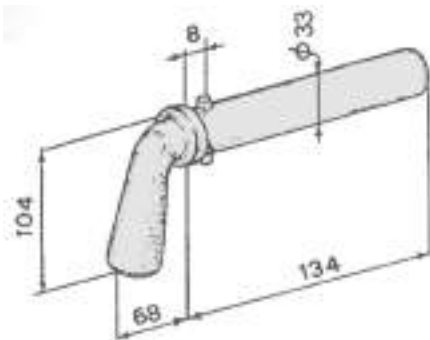
Complessivi a forcella



25020700	Supporto pesante kg 4,800
-----------------	------------------------------



25020730	Spina \varnothing 33 tipo 2 kg 1,000
-----------------	---



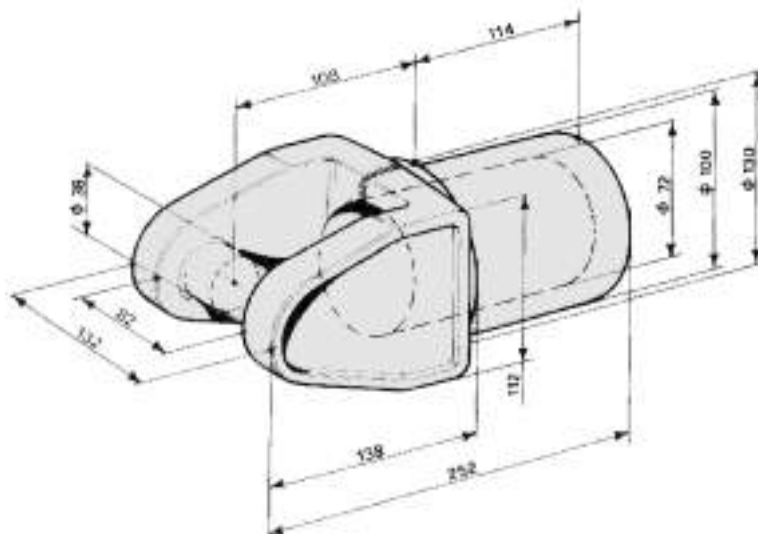
25020720	Spina \varnothing 33 tipo 1 kg 1,000
-----------------	---



25020740	Rondella tipo 1 kg 0,025
-----------------	-----------------------------



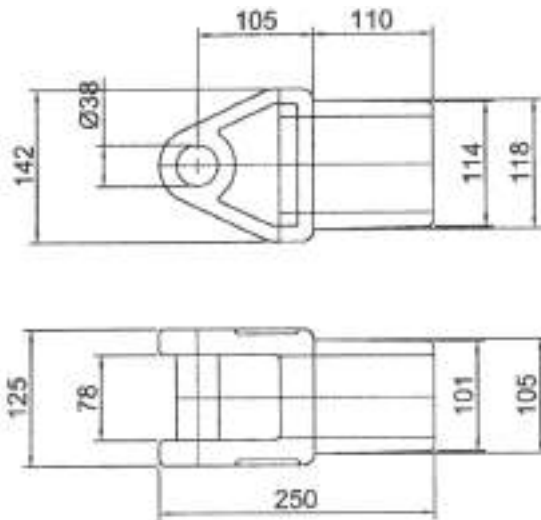
25020750	Rondella tipo 2 kg 0,025
-----------------	-----------------------------



25020710	Forcella pesante kg 7,700
-----------------	------------------------------

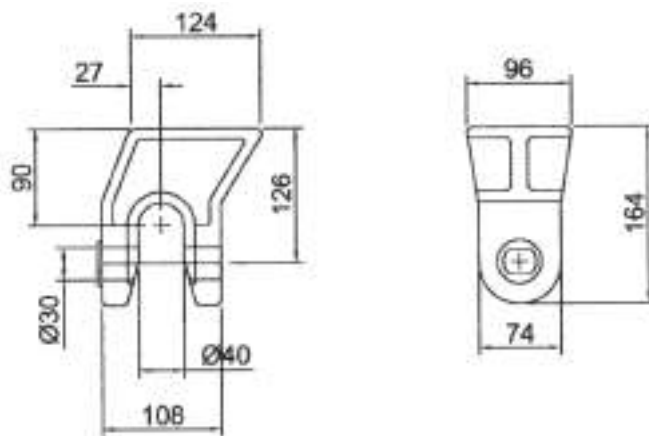


Complessivi a forcella



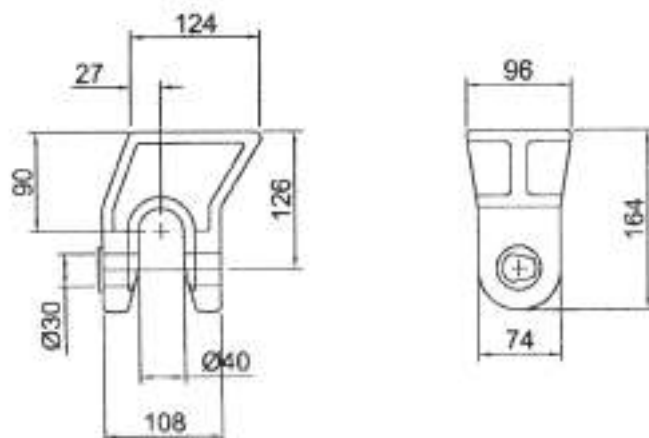
25020760

Forcella pesante sezione rettangolare - kg 8,200



25020770

Supporto pesante tipo 1
kg 4,800

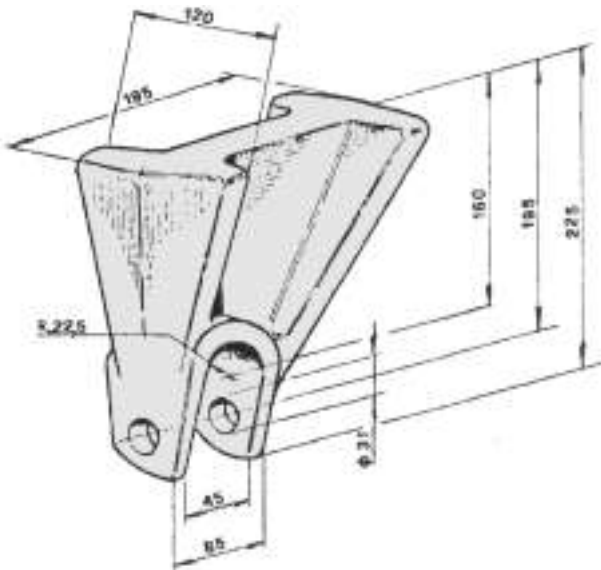


25020780

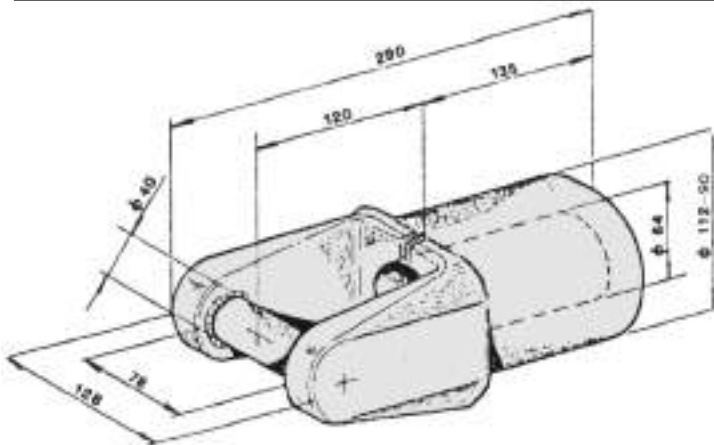
Supporto pesante tipo 2
kg 4,800



Compressivi a forcella



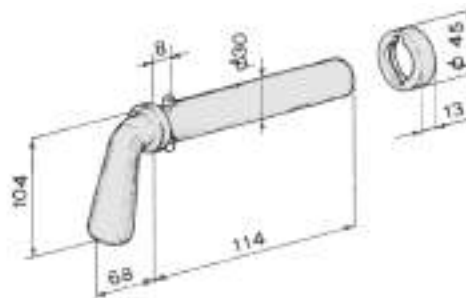
25020790	Supporto kg 10,000
-----------------	-----------------------



25020800	Forcella \varnothing 112 kg 12,500
-----------------	---

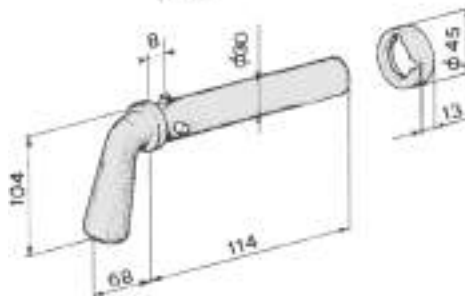
25020810	Forcella \varnothing 90 kg 12,000
-----------------	--

25020820	Spinotto tipo 1 \varnothing 30 kg 1,000
-----------------	--



25020840	Piastina tipo 1 kg 0,030
-----------------	-----------------------------

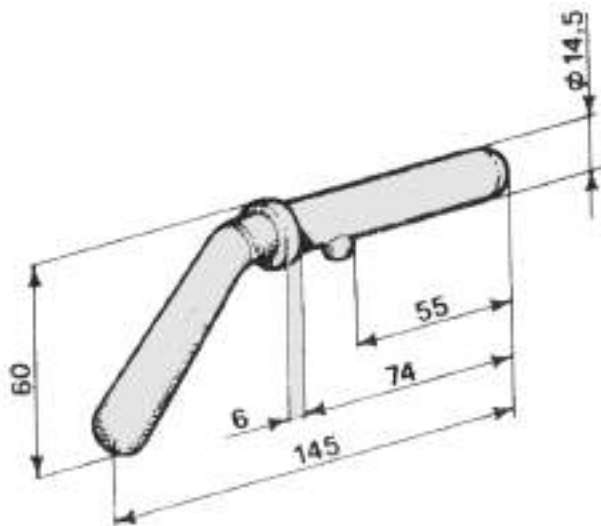
25020830	Spinotto tipo 2 \varnothing 30 kg 1,000
-----------------	--



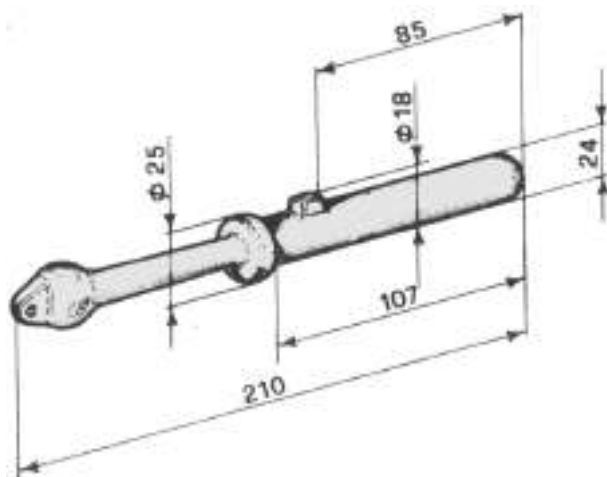
25020850	Piastina tipo 2 kg 0,030
-----------------	-----------------------------



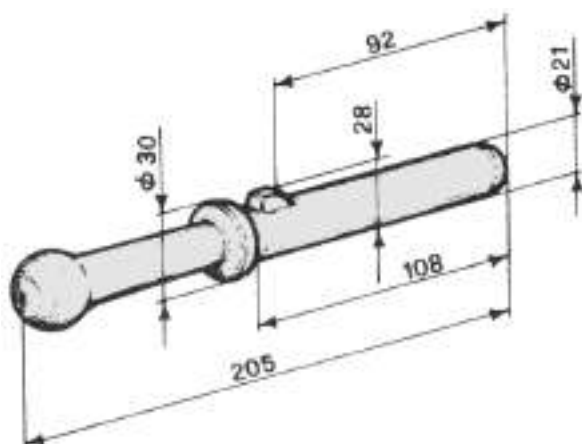
Complessivi a forcella



25020860	Spina \varnothing 14,5 grezza kg 0,200
-----------------	---



25020870	Spina \varnothing 14,5 grezza kg 0,350
-----------------	---

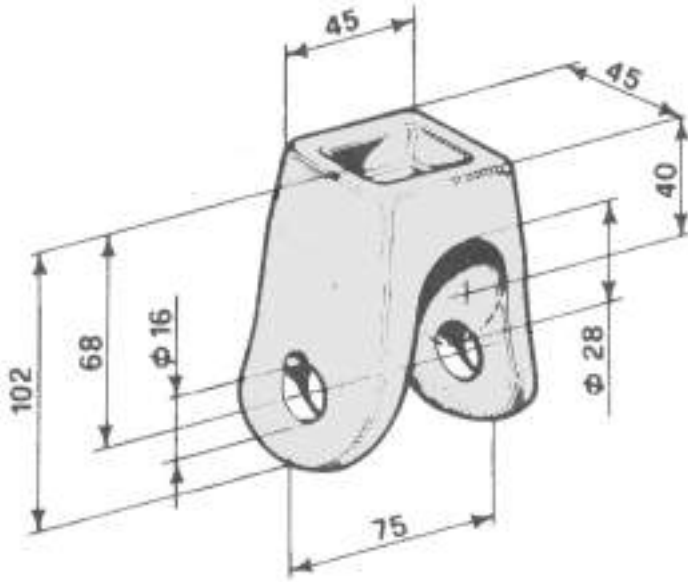


Spina per forcella

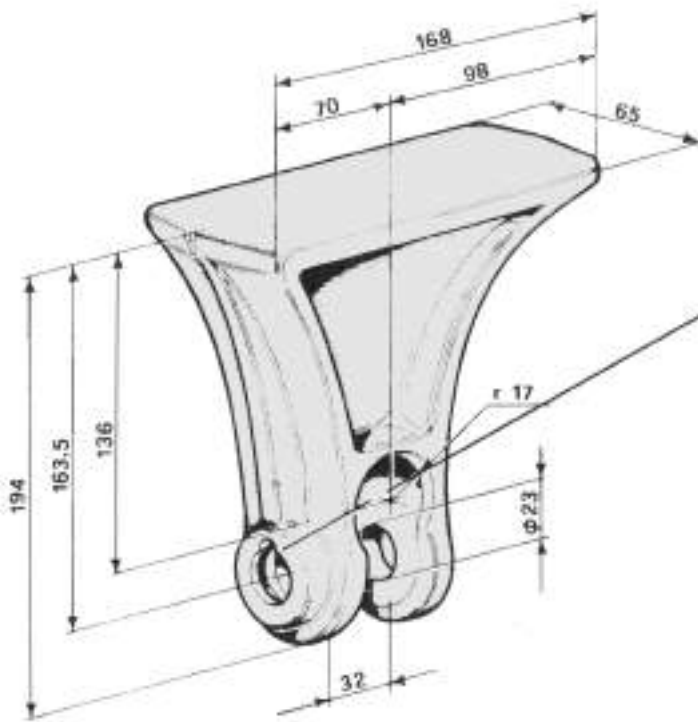
Cod.	Descrizione	Kg
25020880	spina \varnothing 21 1 chiavetta	0,400
25020890	spina \varnothing 21 2 chiavette	0,400



Complessivi a forcella





25020900	Supporto per ribaltabili agricoli kg 0,900
-----------------	---



-  Foro 1 chiavetta
-  Foro 2 chiavette

Supporti forcella

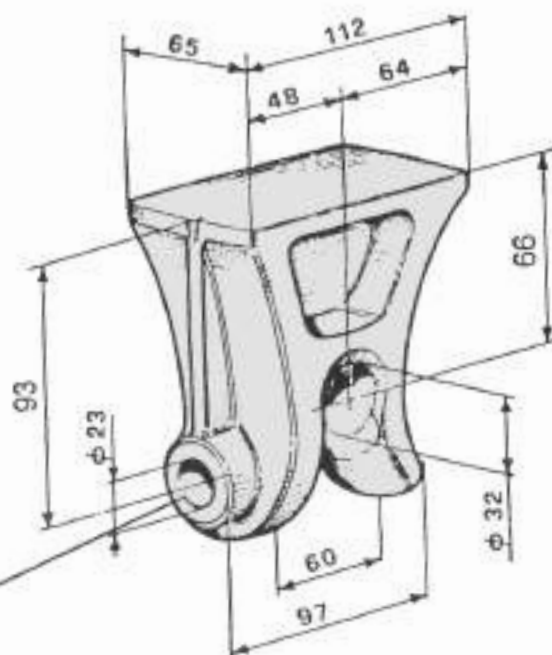
Cod.	Descrizione		Kg
25020910	spina $\varnothing 21$ 1 chiavetta		5,800
25020920	spina $\varnothing 21$ 2 chiavette		5,800



Complessivi a forcella

Supporti forcella

Cod.	Descrizione	Kg
25020930	supporto 1 chiave H 66 mm	2,600
25020940	supporto 2 chiavette H 66 mm	2,600



Foro 1 chiave

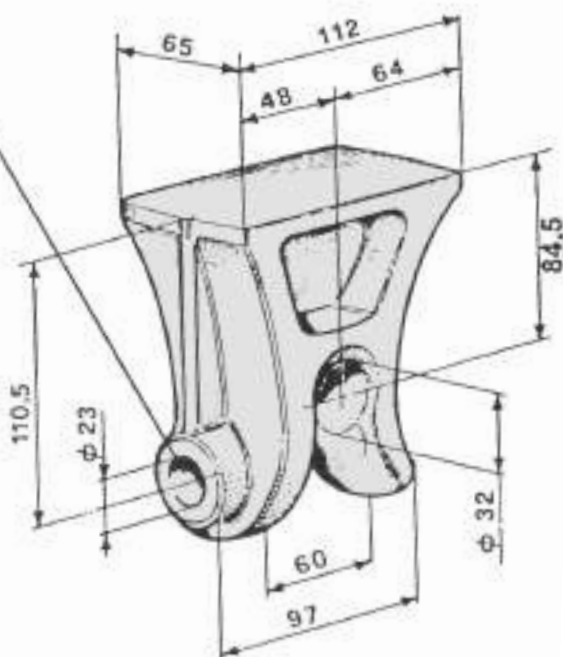


Foro 2 chiavette

25020960	supporto forato \varnothing 23, H 84,5 mm - kg 3,000
-----------------	---

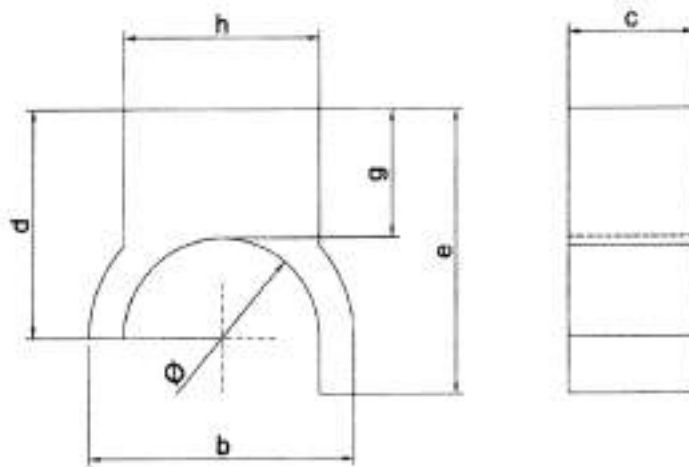
Supporti forcella

Cod.	Descrizione	Kg
25020950	supporto 1 chiave H 84,5 mm	3,000
25020970	supporto 2 chiavette H 84,5 mm	3,000





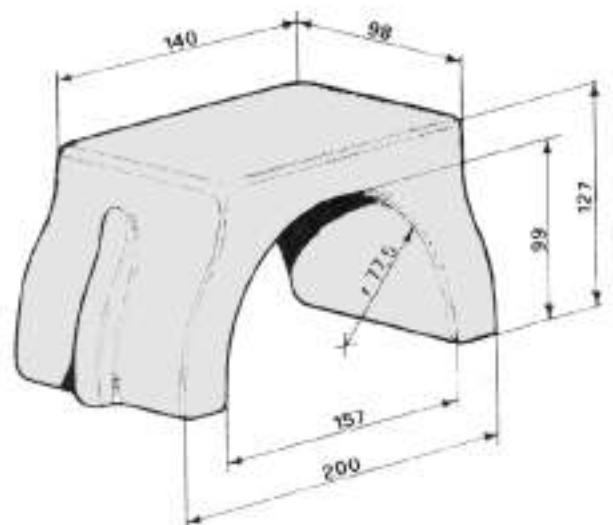
Complessivi a forcella



Stabilizzatori posteriori per complessivi a sfere e forcelle

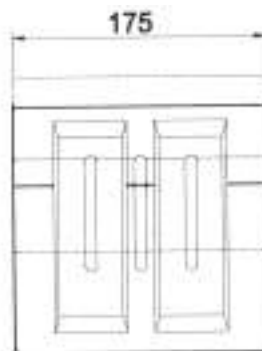
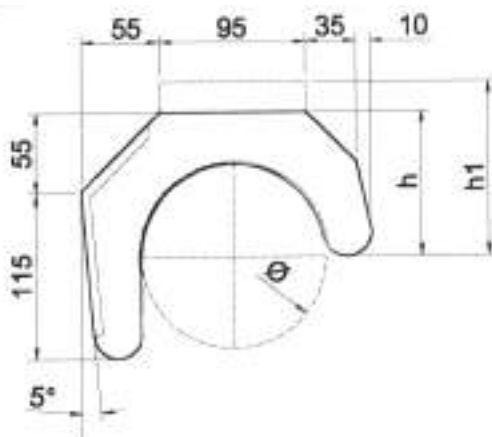
Cod.	Quote (mm)							Kg
	Ø	b	c	d	e	g	h	
25021010	103	141	80	90	105	40	80	4,200
25021020	108	156	95	96	140	40	100	6,600
25021030	123	171	100	170	180	100	100	11,200
25021040	141	190	90	160	200	90	140	13,300
250210530	130	177	100	150	160	80	100	10,000
25021060	78	110	70	54	64	16	15	1,510

25021000	stabilizzatore posteriore Ø 155 - kg 7,000
-----------------	---



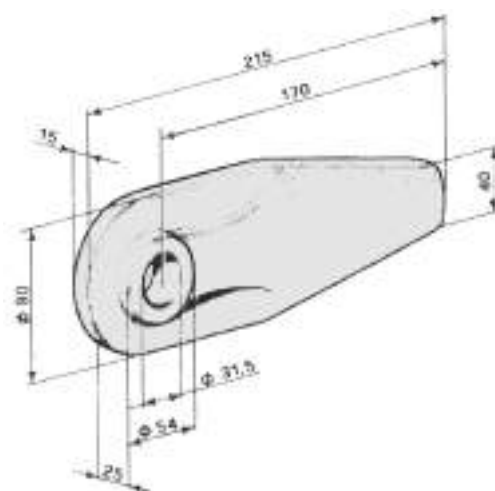


Compressivi a forcella

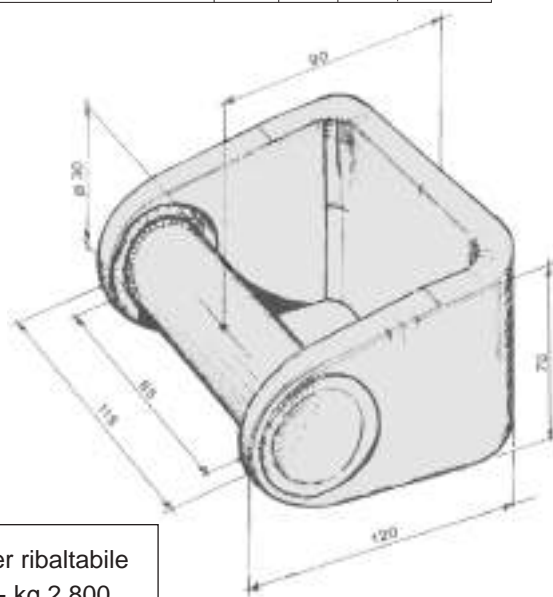


Stabilizzatori posteriori per compressivi a sfere e forcelle

Cod.	Descrizione	Quote (mm)			Kg
		∅	h	h1	
25021150	supporto ∅ 127 con spessore	127	100	120	17,600
25021160	supporto ∅ 127 ribassato	127	90	no	13,500
25021170	supporto ∅ 121 standard	121	100	no	14,000
25021180	supporto ∅ 140 standard	140	100	no	14,000
25021190	supporto ∅ 127 standard	127	100	no	15,000



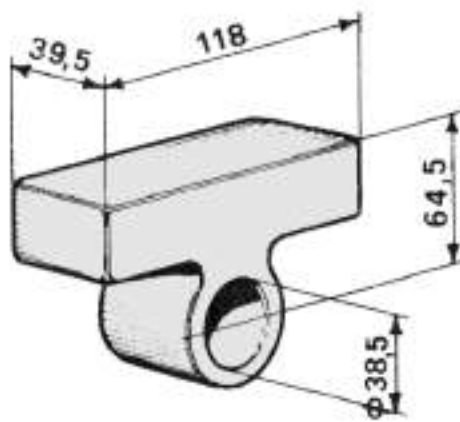
25021110 Particolare per forcella
kg 1,900



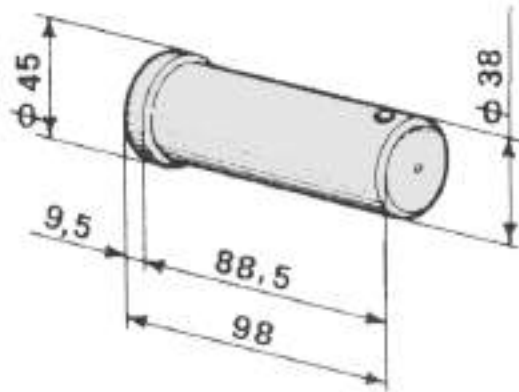
25021100 forcella per ribaltabile
bilaterale - kg 2,800



Complessivi a forcella

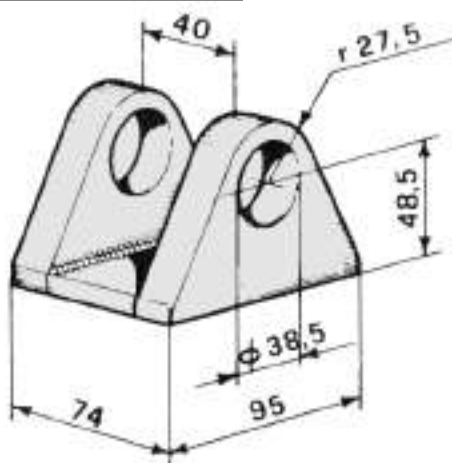


25021200	Supporto mobile kg 1,700
-----------------	-----------------------------



25021210	Spinotto kg 0,650
-----------------	----------------------

25021220	Supporto fisso kg 1,400
-----------------	----------------------------

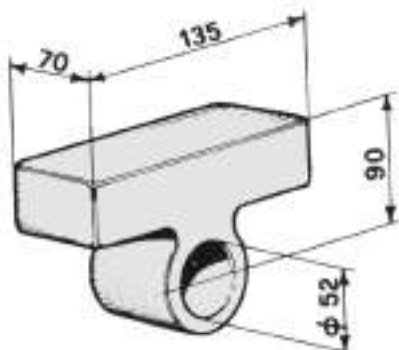


25021230	Coppiglia $\varnothing 6$ kg 0,390
-----------------	---------------------------------------

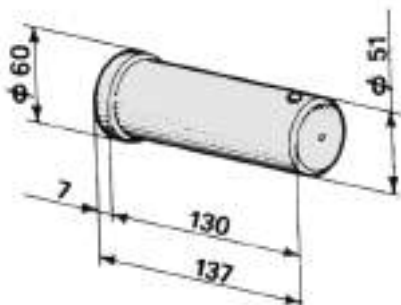




Compressivi a forcella

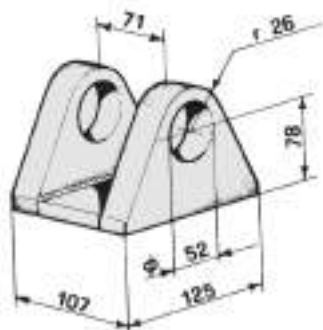


25021240	Supporto mobile kg 5,000
-----------------	-----------------------------



25021250	Spinotto kg 2,200
-----------------	----------------------

25021260	Supporto fisso kg 2,300
-----------------	----------------------------

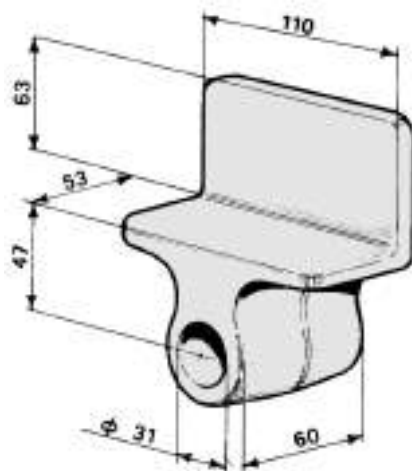


25021300	Coppiglia kg 0,035
-----------------	-----------------------

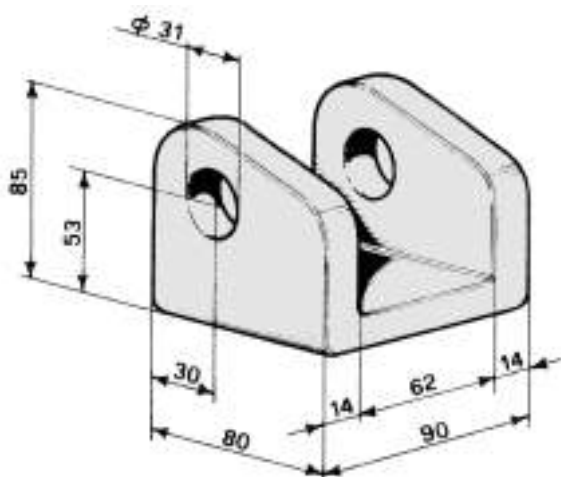




Complessivi a forcella

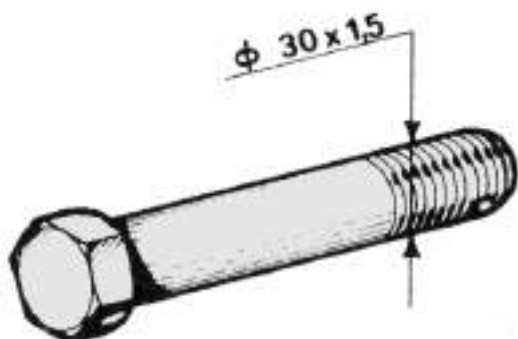


25021270	Supporto mobile kg 1,600
-----------------	-----------------------------

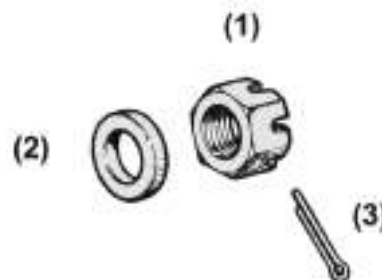


25021280	Supporto fisso kg 1,470
-----------------	----------------------------

25021290	Perno a vite kg 0,000
-----------------	--------------------------

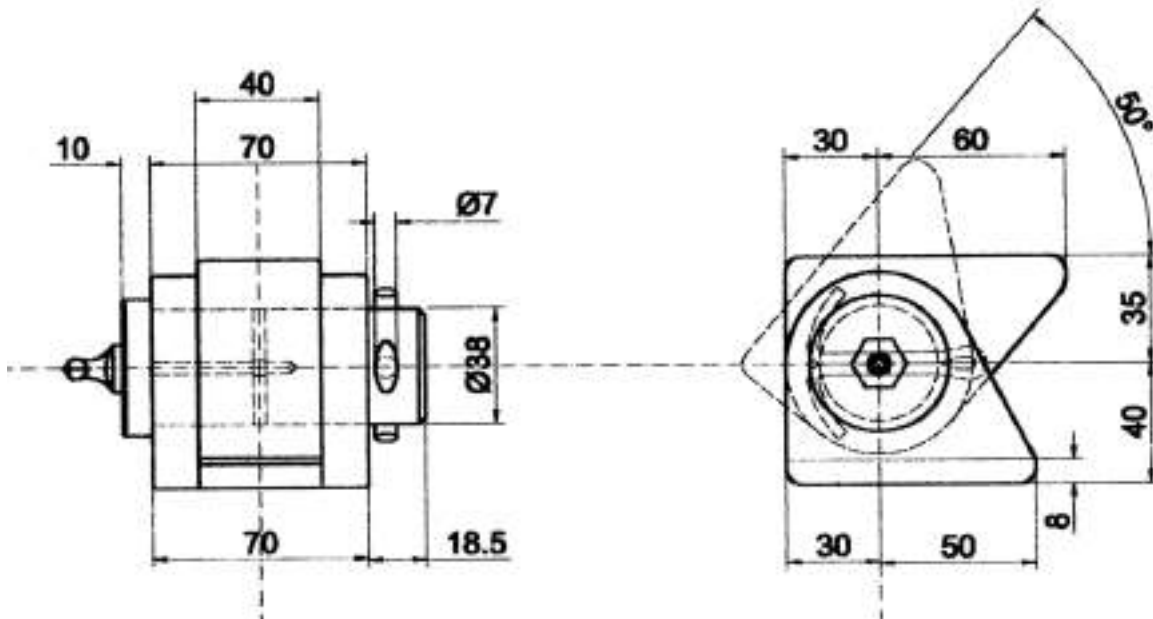


1	25021310	Dado - kg 0,130
2	25021320	Rodella - kg 0,045
3	25021330	Coppiglia - kg 0,010





Complessivi a forcella



25021400 complesso per ribaltabile posteriore lato Sx - kg 3,250

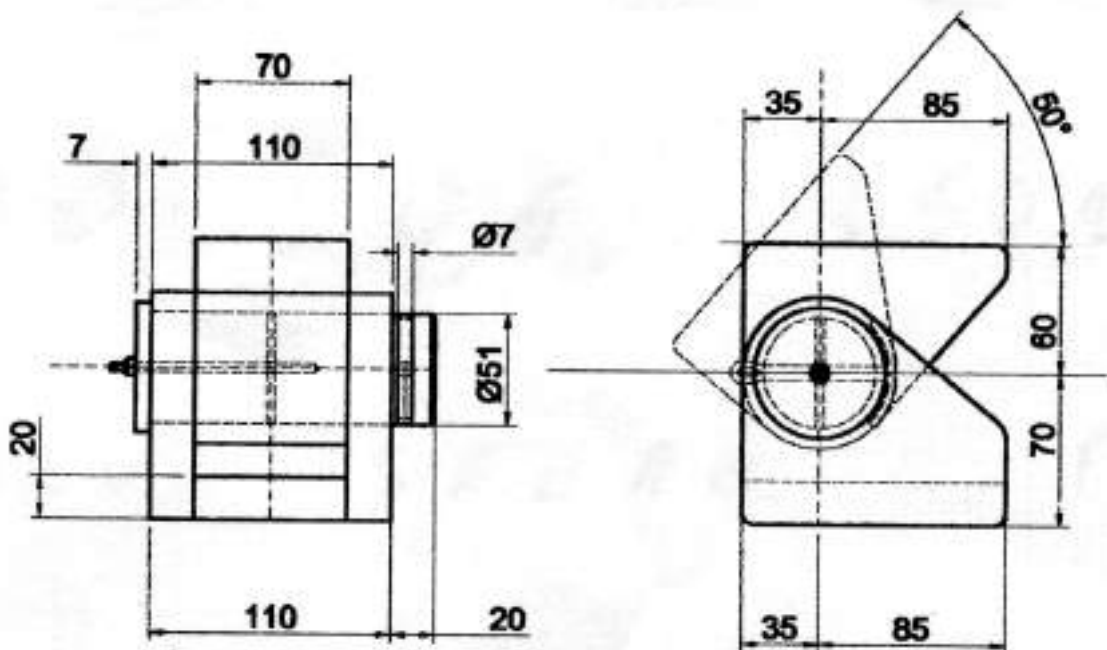
25021410 Complesso per ribaltabile posteriore lato Dx - kg 3,250

Accessori per complesso

Cod.	Descrizione		Kg
25021340	parte mobile		1,500
25021350	parte fissa		1,150
25021360	spina Ø 88		0,650



Complessivi a forcella



25021420 Complessivo per ribaltabile posteriore lato Sx - kg 11,750

25021430 Complessivo per ribaltabile posteriore lato Dx - kg 11,750

Accessori per complesso

Cod.	Descrizione		Kg
25021370	parte mobile		5,050
25021380	parte fissa		4,250
25021390	spina Ø 88		1,900