



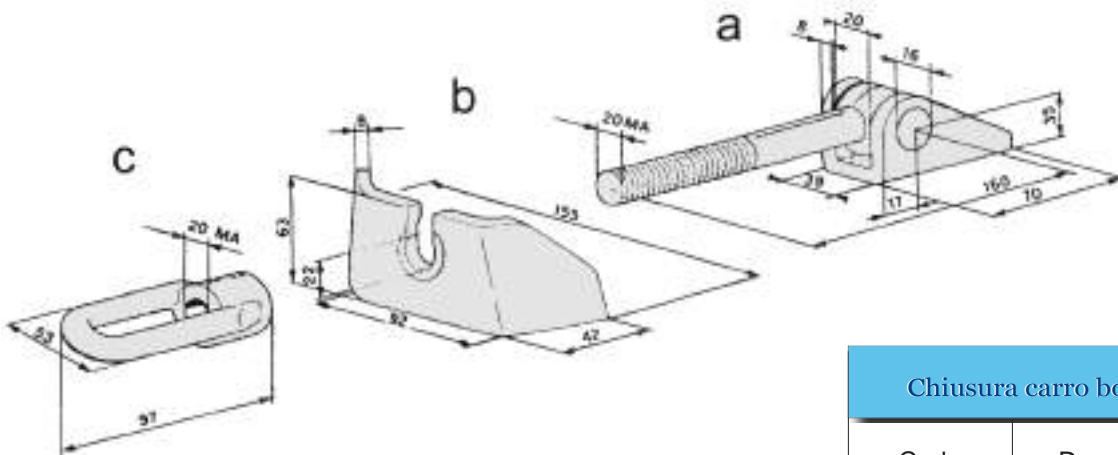
**GRUPPO 30**

Verricelli  
e  
fermacarico



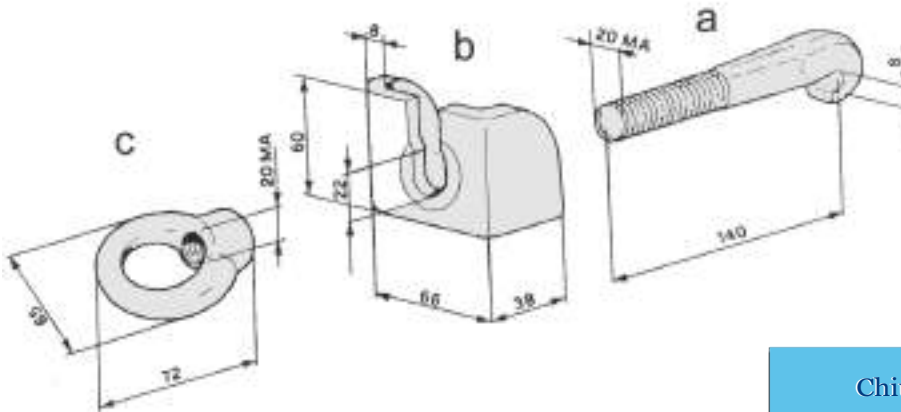


# Chiusure carro botte



Chiusura carro botte tipo export

Cod.	Descrizione	kg
<b>30030510</b>	chiusura completa a+b+c	1,220
<b>30030520</b>	c	1,220
<b>30030530</b>	b	1,220
<b>30030540</b>	a	1,220



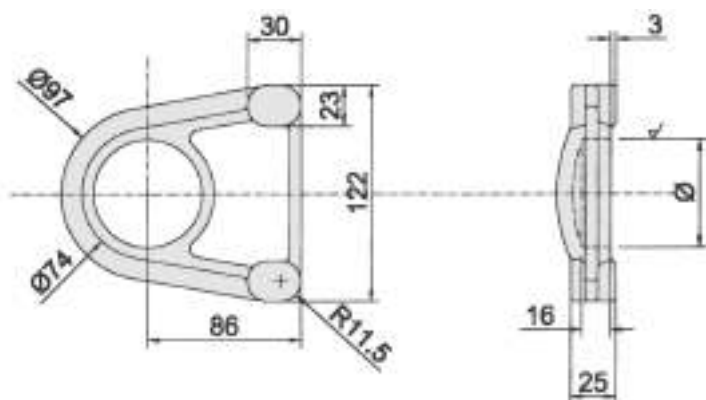
Chiusura carro botte tipo M

Cod.	Descrizione	kg
<b>30030560</b>	chiusura completa a+b+c	1,150
<b>30030570</b>	c	1,150
<b>30030580</b>	b	1,150
<b>30030590</b>	a	1,150



# Accessori verricelli

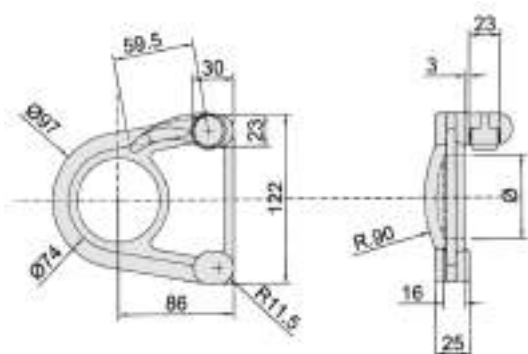
In figura versione sx



## Supporto verricello

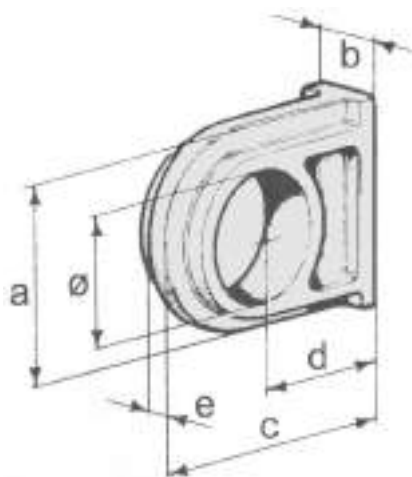
Cod.	Descrizione	kg
<b>30030320</b>	supporto Ø 60	1,200
<b>30030330</b>	supporto Ø 64	1,300

In figura versione sx



## Supporto verricello con saltarello

Cod.	Descrizione	kg
<b>30030340</b>	supporto Ø 60	1,470
<b>30030350</b>	supporto Ø 64	1,470

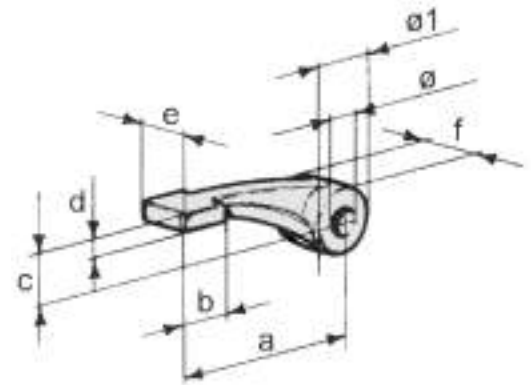


## Supporto verricello aperto

Codice	Quote mm						Kg
	Ø	a	b	c	d	e	
<b>30030360</b>	50	78	20	92	53	8	0,600
<b>30030370</b>	62	90	20	102	57	8	0,700

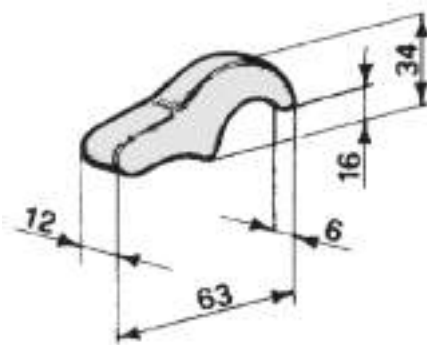


# Accessori verricelli

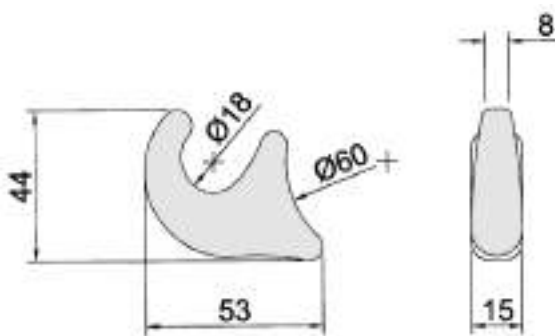


## Saltarello corona

Codice	Quote mm								Kg
	Ø	Ø1	a	b	c	d	e	f	
<b>30030270</b>	8,5	18	48	16	18	7	16	16	0,100
<b>30030280</b>	12,5	26	75	18	35	8	16	16	0,120
<b>30030290</b>	12,5	51	52	18	35	10	17	20	0,120



**30030300** Dente di arresto verricello  
kg 0,100



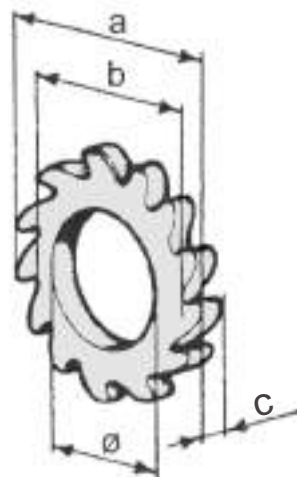
**30030310** Dente di arresto per verricello  
kg 0,150



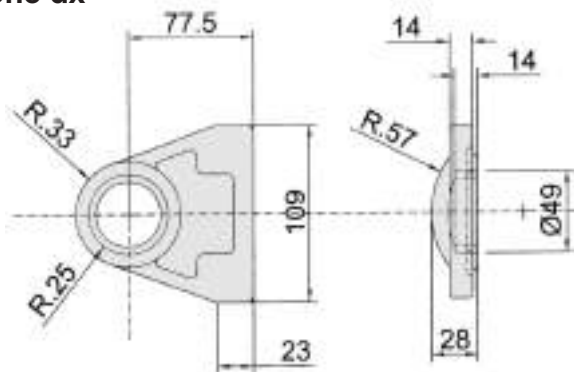
# Accessori verricelli

## Corona per verricello

Codice	Quote mm				Kg
	∅	a	b	c	
<b>30030210</b>	42	90	66	10	0,300
<b>30030220</b>	48	90	70	10	0,300
<b>30030230</b>	60	115	85	10	0,450
<b>30030240</b>	64	115	85	10	0,500

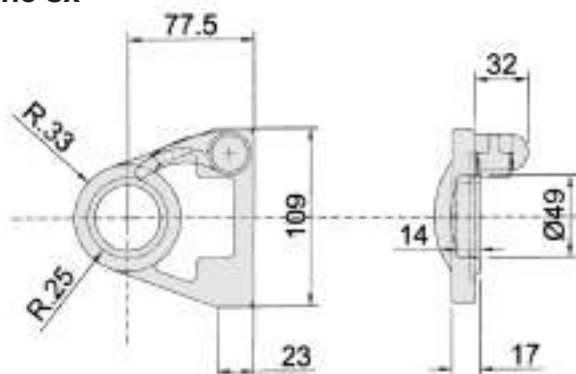


in figura versione dx



**30030250** Supporto verricello  $\emptyset$  48  
kg 0,700

in figura versione sx

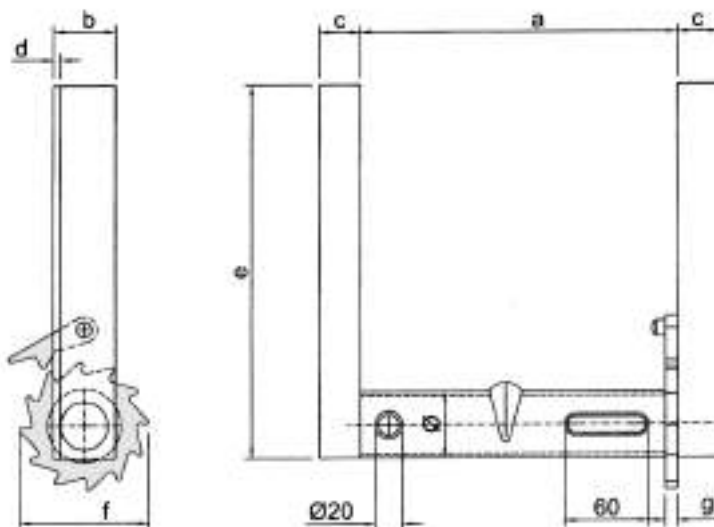


**30030260** Supporto verricello  $\emptyset$  48  
con saltarello - kg 0,750



# Verricelli

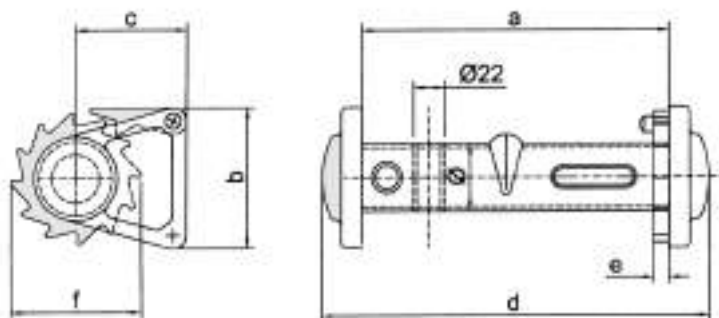
in figura versione dx



## Verricello standard con tendinastro

Codice	Tipo	Quote mm							Kg
		∅	a	b	c	d	e	f	
<b>30030110</b>	<b>grezzo</b>	48	218	106	78	275	11	93	2,500
<b>30030120</b>	<b>grezzo</b>	60	245	114	85	312	11	113	5,000
<b>30030150</b>	<b>zincato</b>	48							
<b>30030160</b>	<b>zincato</b>	60							
<b>30030410</b>	<b>inox</b>	48							

in figura versione dx



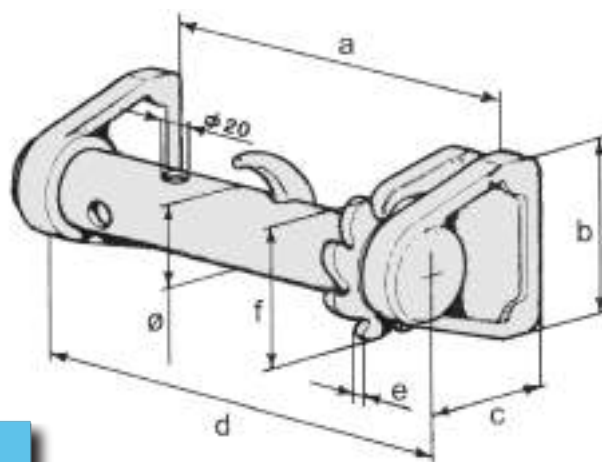
## Verricello con facce stampate con tendinastro

Codice	Tipo	Quote mm							Kg
		∅	a	b	c	d	e	f	
<b>30030130</b>	<b>grezzo</b>	48	230	106	78	285	11	93	2,800
<b>30030140</b>	<b>grezzo</b>	60	245	114	85	312	11	113	5,500
<b>30030170</b>	<b>zincato</b>	48							
<b>30030180</b>	<b>zincato</b>	60							
<b>30030420</b>	<b>inox</b>	48							
<b>30030430</b>	<b>grezzo sp 5 mm</b>	48							



# Verricelli

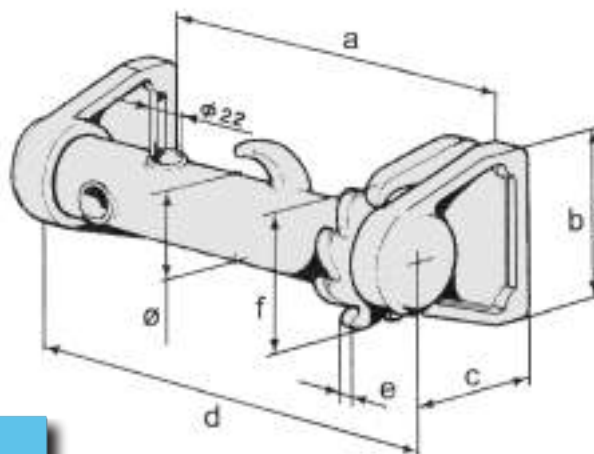
in figura versione dx



## Verricello con facce stampate

Codice	Quote mm							Kg
	Ø	a	b	c	d	e	f	
<b>30030040</b>	48 x 3	218	106	78	275	11	93	2,500
<b>30030050</b>	60 x 3	245	114	85	312	11	113	5,000
<b>30030060</b>	64 x 3	245	114	85	312	11	113	5,650
<b>30030070</b>	48 x 3	218	106	78	275	11	93	2,500

in figura versione dx



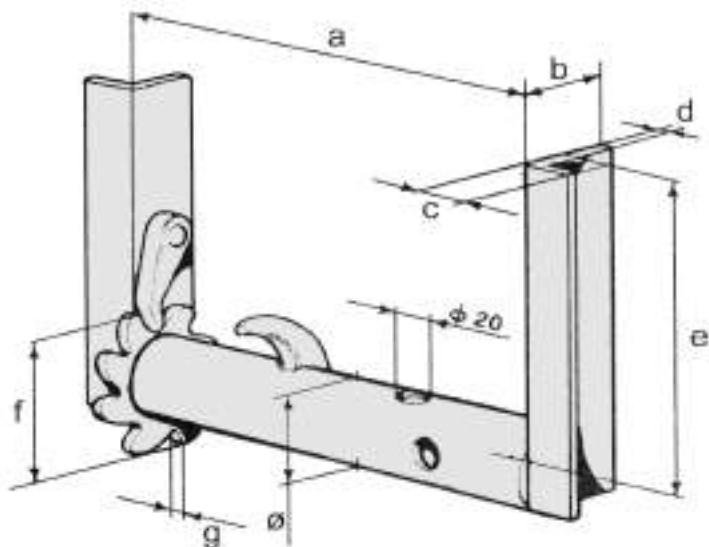
## Verricello con facce stampate e fori rinforzati

Codice	Quote mm							Kg
	Ø	a	b	c	d	e	f	
<b>30030080</b>	48 x 3	218	106	78	275	11	93	2,800
<b>30030090</b>	60 x 3	245	114	85	312	11	113	5,000
<b>30030100</b>	64 x 3	245	114	85	312	11	113	6,000





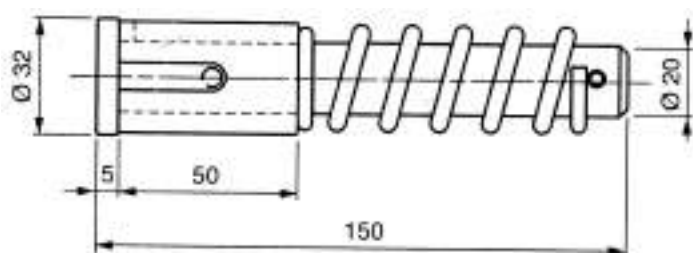
# Verricelli



in figura versione sx

## Verricello standard

Codice	Tipo	Quote mm								Kg
		∅	a	b	c	d	e	f	g	
<b>30030010</b>	<b>grezzo</b>	42 x 3	200	35	20	4	170	90	11	1,520
<b>30030020</b>	<b>zincato</b>	42 x 3	200	35	20	4	170	90	11	1,520

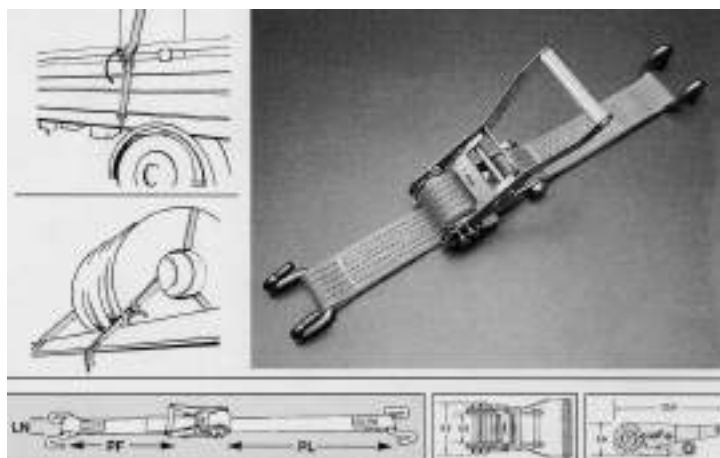


## Guida fune per verricello con arresto

Codice	Tipo
<b>30030620</b>	<b>zincato</b>
<b>30030640</b>	<b>inox</b>



# Cinghie fermacarico

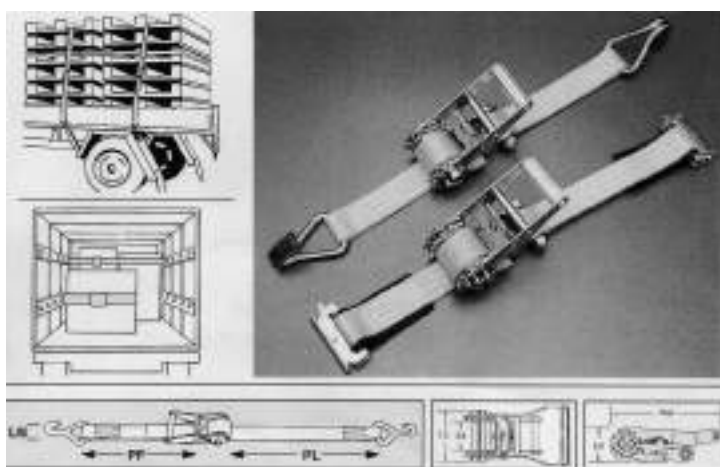


Cod. Bx 2 **30030710**  
Cod. Bx 3 **30030720**

- Tenditore in acciaio zincato
- Anticorrosione
- Con carica verso l'alto
- Dispositivo di chiusura con blocco
- Nastro poliestere 100%

## Sistema di ancoraggio 50 mm

DATI TECNICI	 Bx 2	 Bx 3
Carico di lavoro consigliato kg	5000	5000
Carico di lavoro consigliato kg	10000	10000
Larghezza del nastro (mm) LN	50	50
Parte fissa PF standard (cm)	50	50
PL, lunghezza	8	8
Protezione del nastro	PVC	PVC



Cod. Tr 3 **30030730**  
Cod. Tr 4 **30030740**

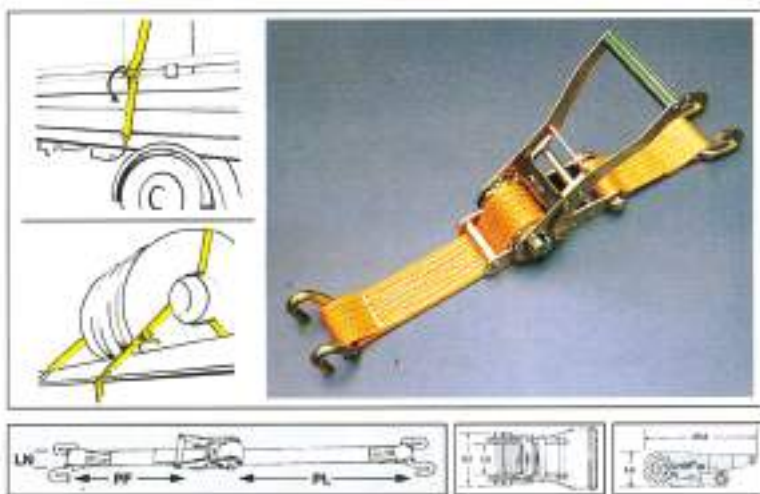
- Tenditore in acciaio zincato
- Anticorrosione
- Con carica verso l'alto
- Dispositivo di chiusura con blocco
- Nastro poliestere 100%

## Sistema di ancoraggio 35 mm

DATI TECNICI	 Tr 3	 Tr 4
Carico di lavoro consigliato kg	2500	2500
Carico di lavoro consigliato kg	5000	5000
Larghezza del nastro (mm) LN	35	35
Parte fissa PF standard (cm)	0,20	1,20
PL, lunghezza	4,00	2,00
Protezione del nastro	PVC	PVC



# Cinghie fermacarico



- Tenditore in acciaio zincato
- Anticorrosione
- Con carica verso l'alto
- Dispositivo di chiusura con blocco
- Nastro poliestere 100%

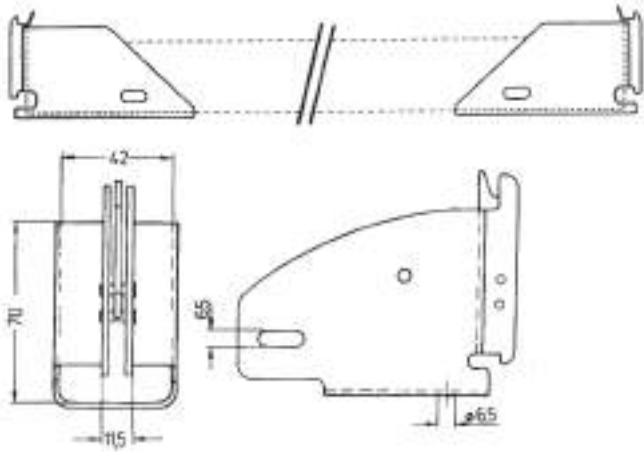
**Cod. 30030880**

## Sistema di ancoraggio 50 mm

DATI TECNICI	 Be 2	 Be 3
Carico di lavoro consigliato kg	5000	5000
Carico di lavoro consigliato kg	10000	10000
Larghezza del nastro (mm) LN	50	50
Parte fissa PF standard (cm)	50	50
PL, lunghezza	8	8
Protezione del nastro	PVC	PVC



# Fermacarico



**30030790**

Supporto per fermacarico  
fissabile al profilo 30038430



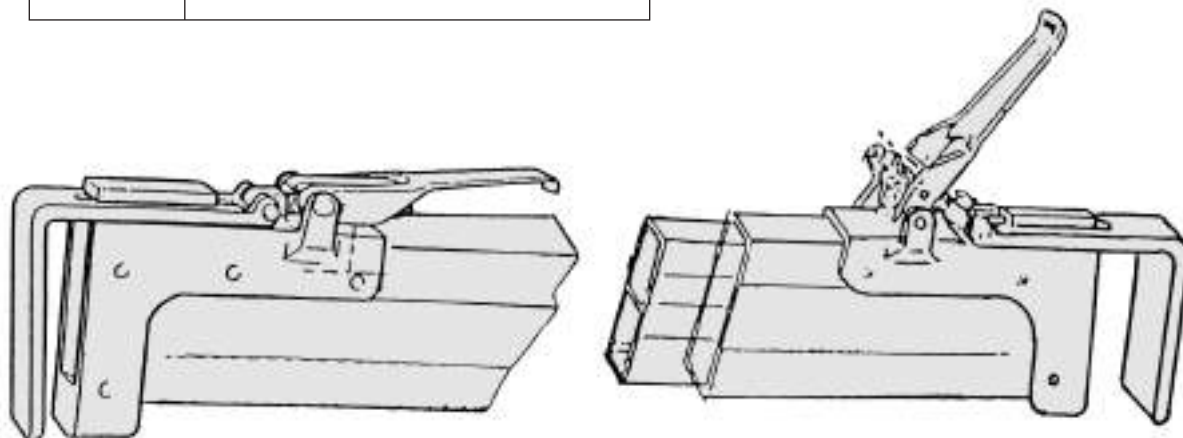
**30030890**

Ferma paratia per furgoni isotermici

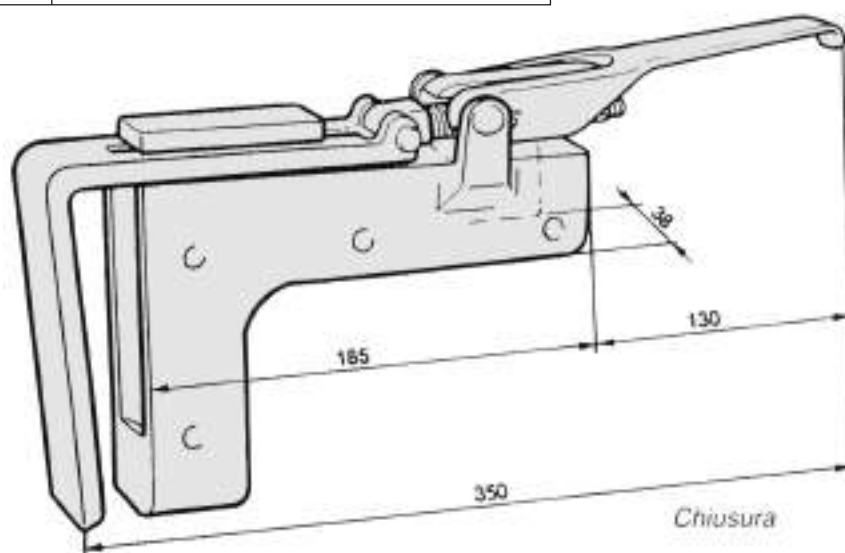


# Barre fermacarico

<b>30030810</b>	Barra alluminio fermacarico regolabile 2400 - 2700
-----------------	---



<b>30030820</b>	Pinza zincata per barra fermacarico con guarnizione in PVC
-----------------	---



<b>30030830</b>	Guarnizione in PVC di ricambio kg 0,010
-----------------	--



# Barre fermacarico



**30030840**

**30030800**

Tampone di ricambio

**30030850**

**30030860**

**30030650**

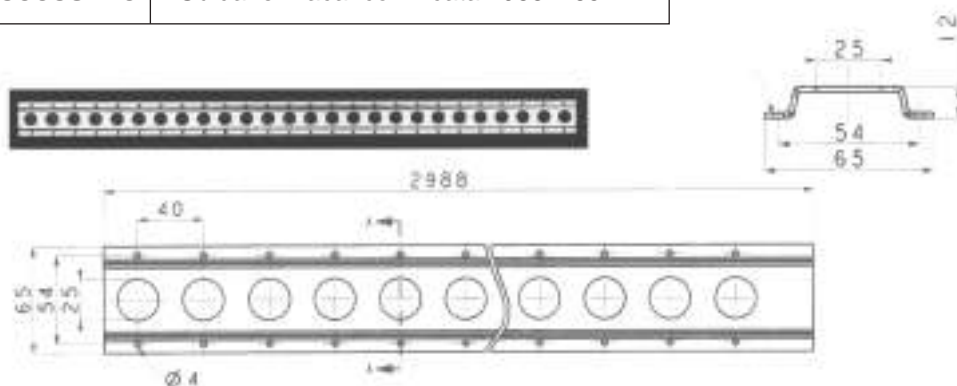
Guarnizione di ricambio

**30030870**

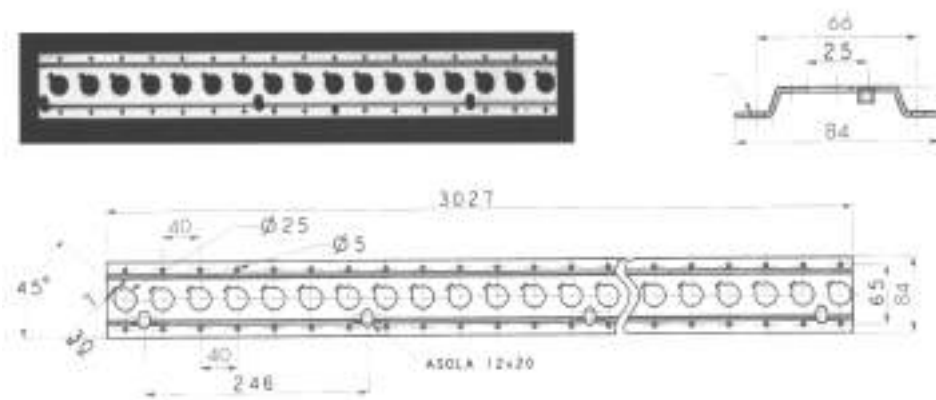


# Guide fermacarico zincata

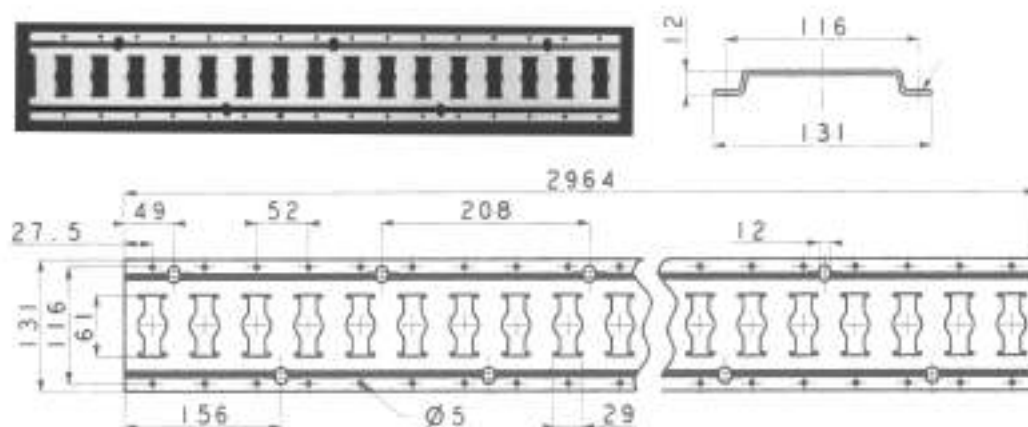
**30038410** Guida fermacarico zincata 2988 x 65 mm



**30038420** Guida fermacarico zincata 3027 x 84 mm



**30038430** Guida fermacarico zincata 2964 x 131 mm

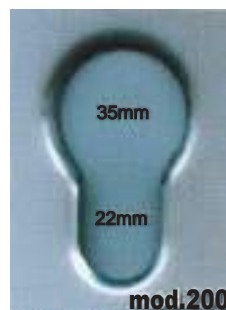




# Stanghe Appendiabiti

**30030460**

Profili zincati L. 3000 m interasse fori 100 mm  
Lisci, piegati ad omega o a sottotetto, con dimensioni personalizzate a richiesta o con fori misti



**30030450**

Stanga appendiabiti

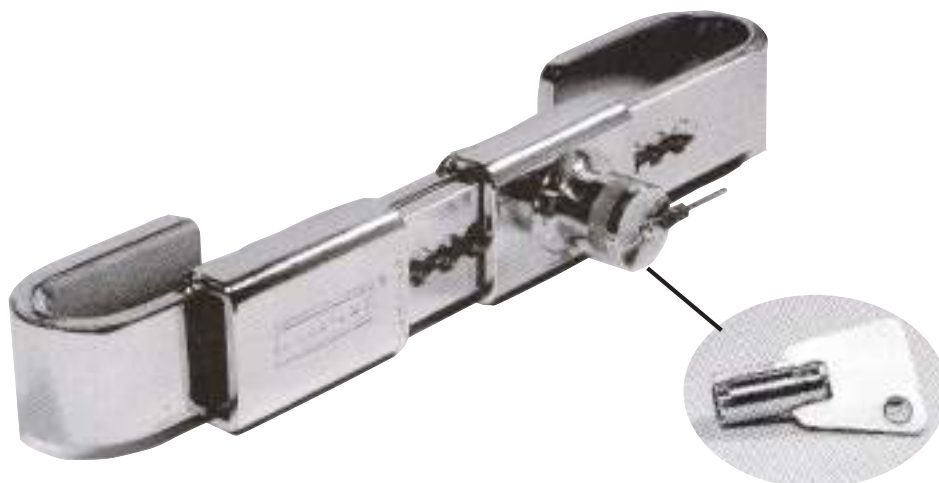


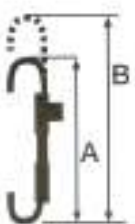
- peso complessivo della stanga kg 5.7
- portata di 250 kg ripartiti su una lunghezza di 250 cm
- tubo in acciaio FE 515 UNI7070
- rivestimento superficiale di zincatura o cromatura
- inserti a snodo in Nylon 66 riciclabile
- scorrimento pistone di 60 mm





# Sistema Antifurto



Materiale	Acciaio Inox 304		
Sistemi di chiusura	più di 5 000 000 di combinazioni utilizzo di stessi codici c/chiavi diverse		
	Codice	A	B
	<b>30030950</b>	265 mm	435 mm

