



## **GRUPPO 35**

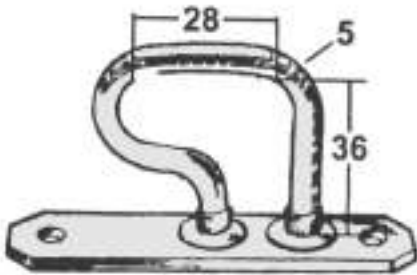
**Blocca container  
scarrabili supporti  
telaio e tenditori**



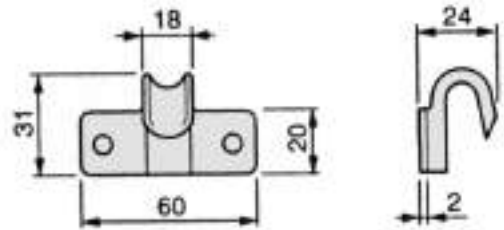


# Anelli fissaggio teloni

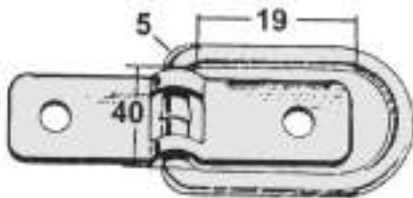
**35040010** Cavallotto zincato  
kg 0,040



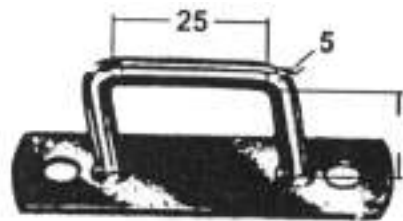
**35040140** Tendifune in lamiera zincata  
kg 0,012



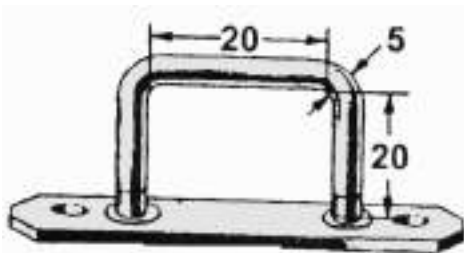
**35040030** Cavallotto tendifune zincato  
kg 0,040



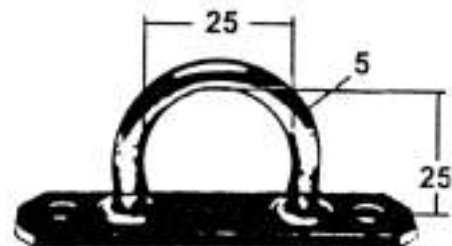
**35040040** Cavallotto tendifune zincato  
kg 0,040



**35040050** Cavallotto tendifune zincato  
kg 0,040

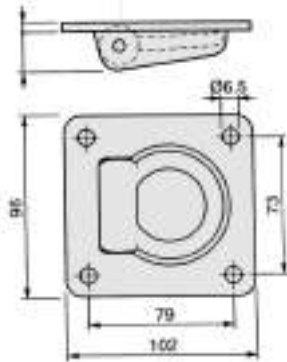


**35040060** Cavallotto tendifune zincato  
kg 0,040

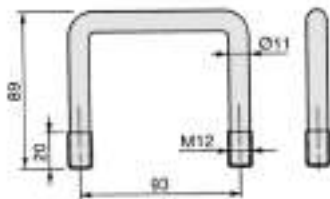




# Anelli fermacarico



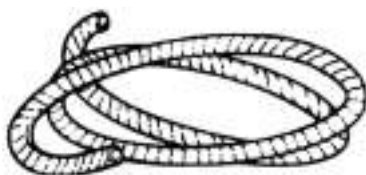
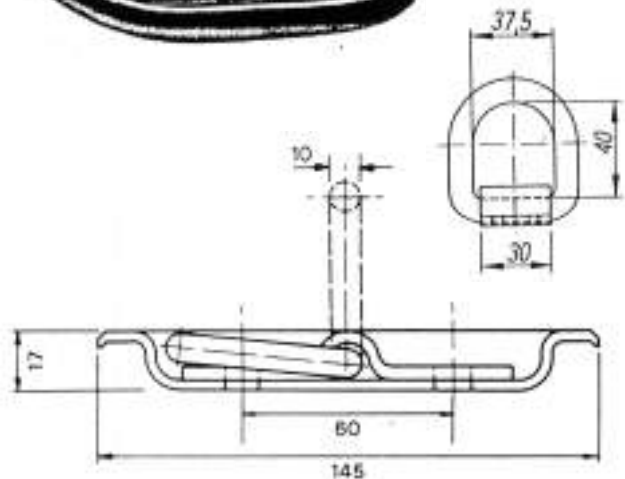
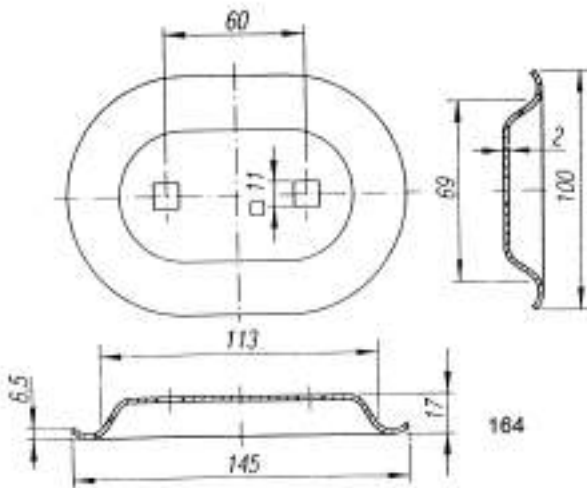
<b>35040160</b>	Anello fermacarico zincato kg 0,375
-----------------	--



<b>35040170</b>	Cavallotto fermacarico zincato fil.12 Ma - kg 0,180
-----------------	--

<b>35040180</b>	Cavallotto fermacarico inox fil.12 Ma - kg 0,180
-----------------	---

<b>35040280</b>	Anello fermacarico kg 0,40
-----------------	-------------------------------

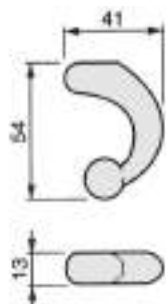


<b>35043010</b>	Corda elastica $\varnothing$ 8 mm grigia - 0,040 kg
-----------------	--

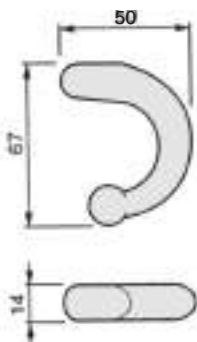


# Ganci tendifune

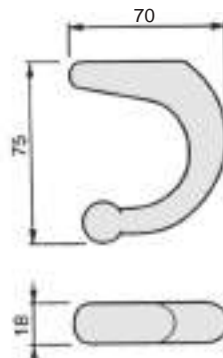
**35040070** Tendifune leggero  
kg 0,065



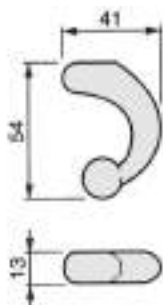
**35040080** Tendifune pesante  
kg 0,110



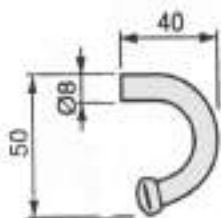
**35040090** tendifune pesantissimo  
kg 0,240



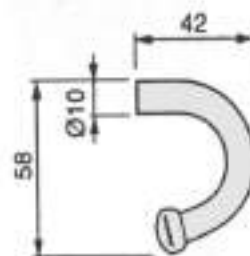
**35040120** Tendifune leggero inox  
kg 0,065



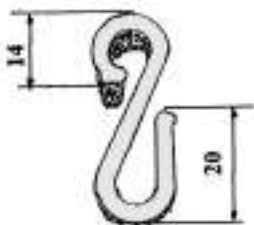
**35040100** Tendifune leggero  $\varnothing$  8  
kg 0,040



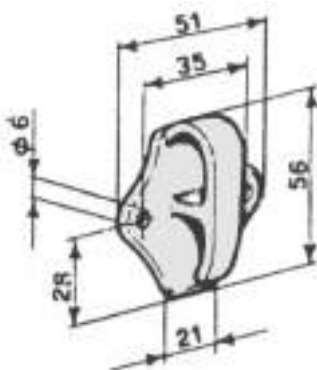
**35040110** Tendifune medio  $\varnothing$  10  
kg 0,060



**35040130** Gancio per teloni in  
nylon bianco kg 0,014



**35040020** Tendifune in PVC bianco  
kg 0,012



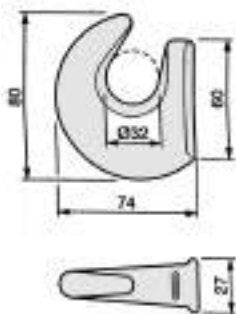
**35043020** Anello aperto PVC bianco  
kg 0,010 - 100 pz



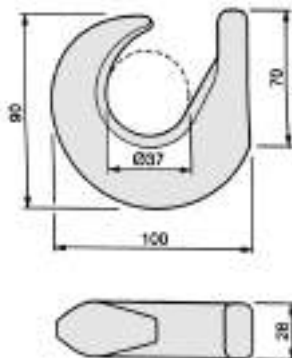


# Ganci traino

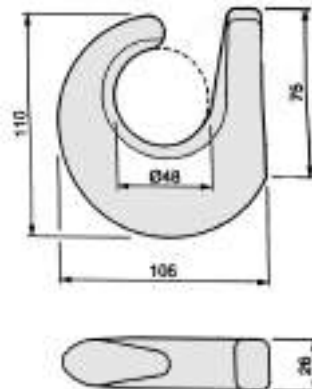
**35040190** Gancio traino leggero  
kg 0,440



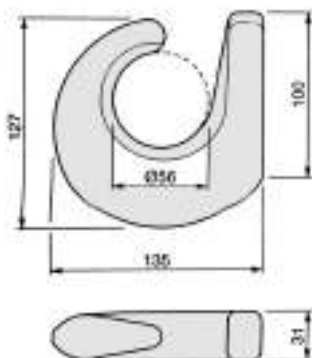
**35040200** Gancio traino medio  
kg 0,820



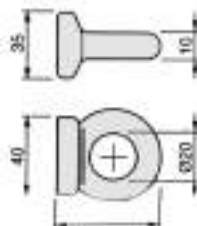
**35040210** Gancio traino pesante  
kg 0,980



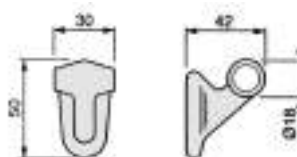
**35040220** Gancio traino  
pesantissimo - kg 1,950



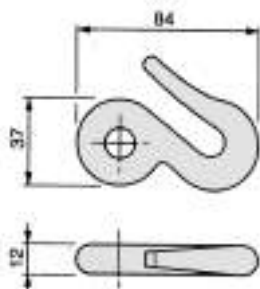
**35040230** Occhiello pesante  
kg 0,200



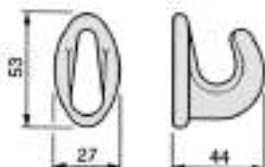
**35040240** Gancio attacco catena  
a "T" - kg 0,140



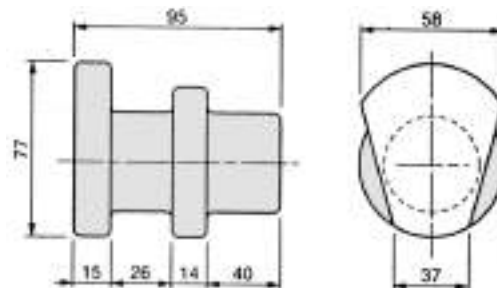
**35040250** Gancio per catena  
con foro - kg 0,160



**35040260** Gancio per catena  
kg 0,140



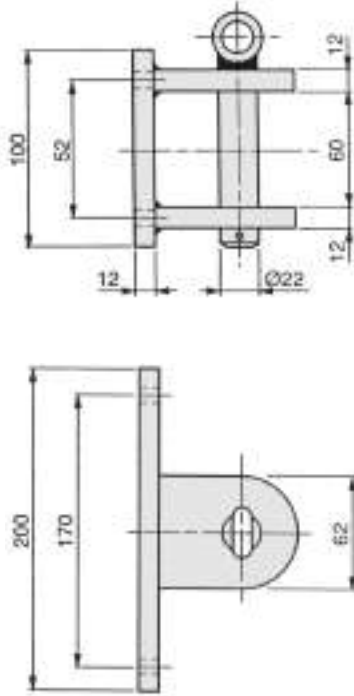
**35040270** gancio per catena per  
contenitore - kg 1,390



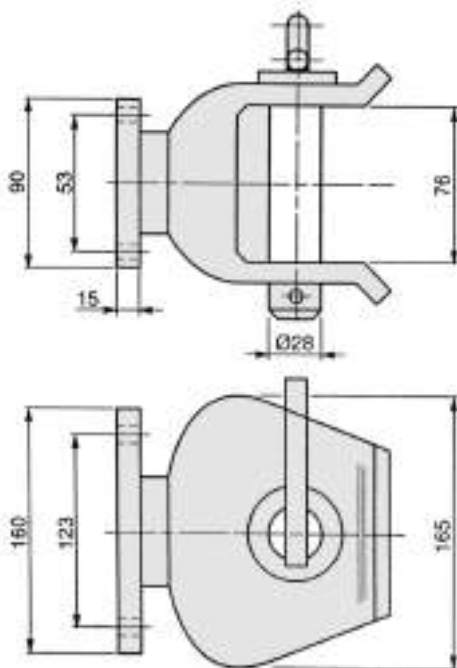
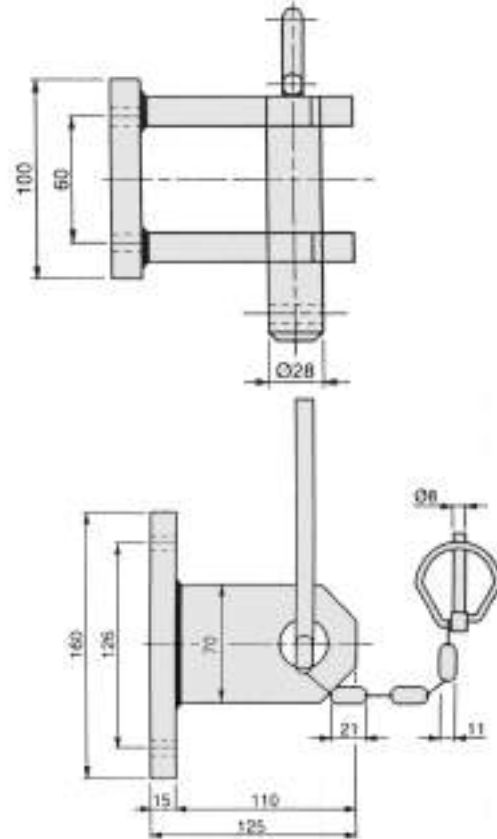


# Ganci traino

<b>35040300</b>	Gancio traino fisso leggero con piastra leggero con piastra kg 2,750
-----------------	--



<b>35040310</b>	Gancio traino fisso medio kg 4,160
-----------------	---------------------------------------



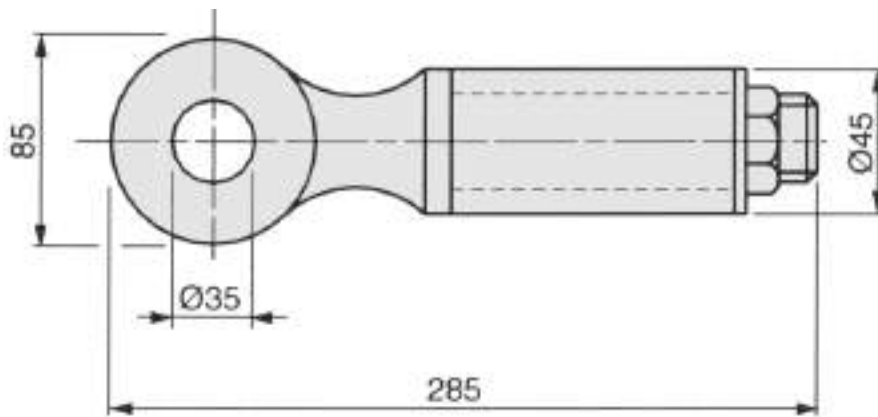
<b>35040320</b>	Gancio traino fisso non omologato kg 5,900
-----------------	--

<b>35040330</b>	Gancio traino girevole non omologato kg 6,400
-----------------	---

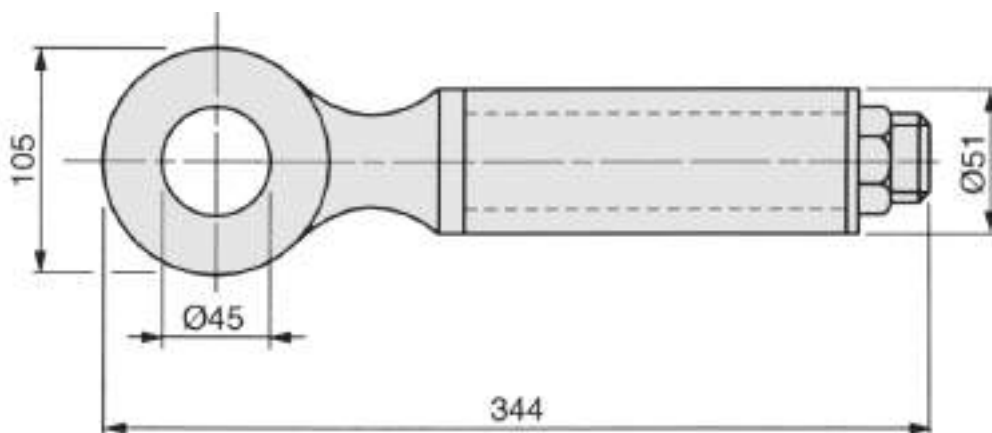


# Occhioni di traino

<b>35040350</b>	Occhio timone $\varnothing$ 35 kg 2,100
-----------------	--



<b>35040360</b>	Occhio timone $\varnothing$ 45 kg 3,800
-----------------	--

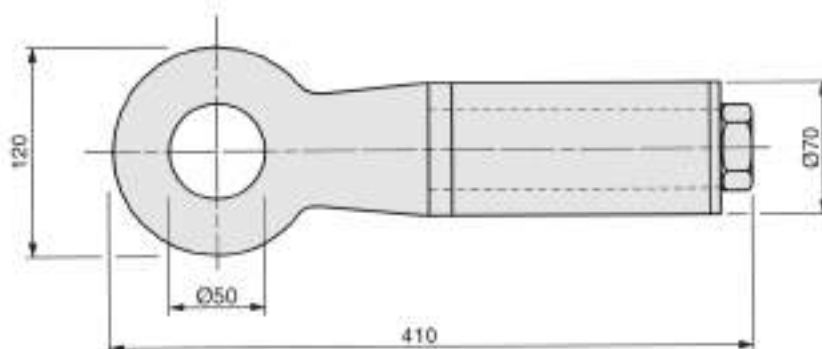




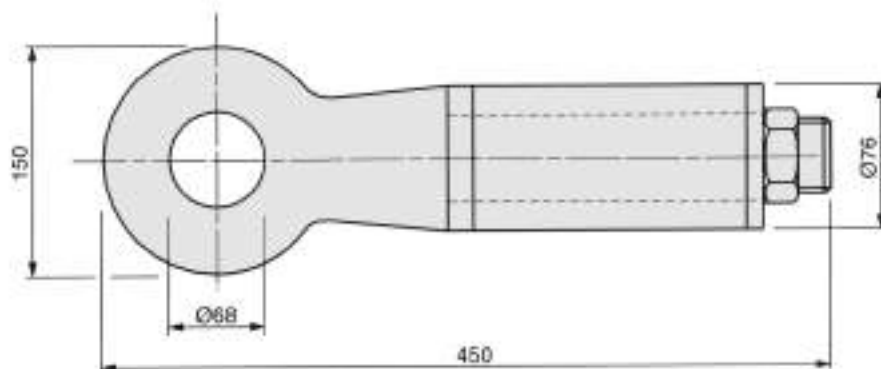


# Occhioni di traino

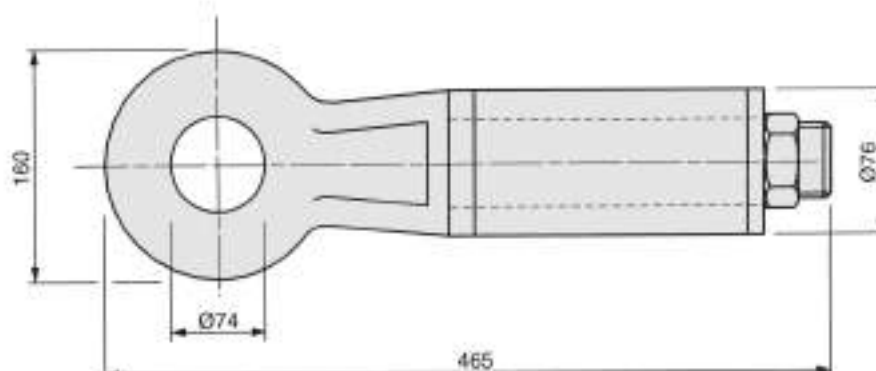
<b>35040370</b>	occhio timone $\varnothing$ 50 tipo F2 - kg 13,400
-----------------	---



<b>35040380</b>	Occhio timone $\varnothing$ 68 tipo F1 - kg 13,400
-----------------	---



<b>35040390</b>	Occhio timone $\varnothing$ 74 tipo F3 - kg 13,600
-----------------	---

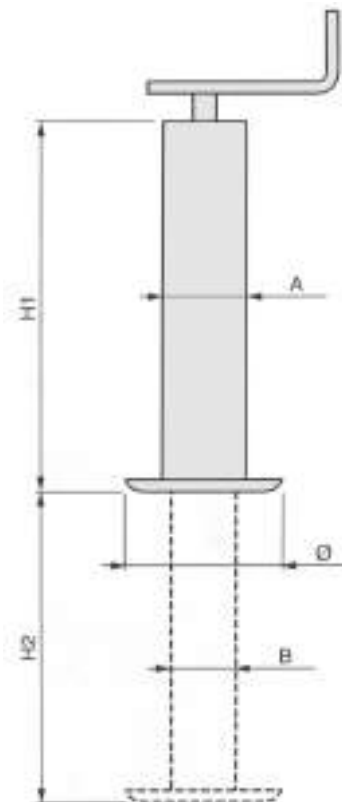




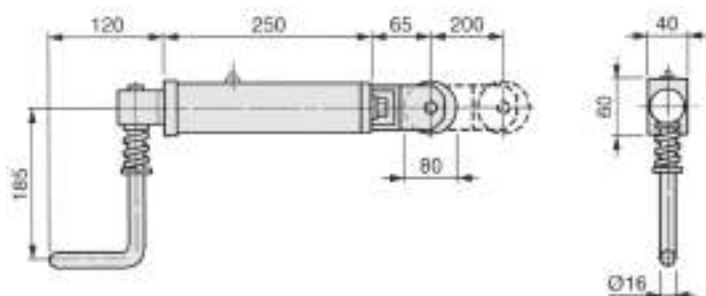
# Servo timone

## Piedini servo timone

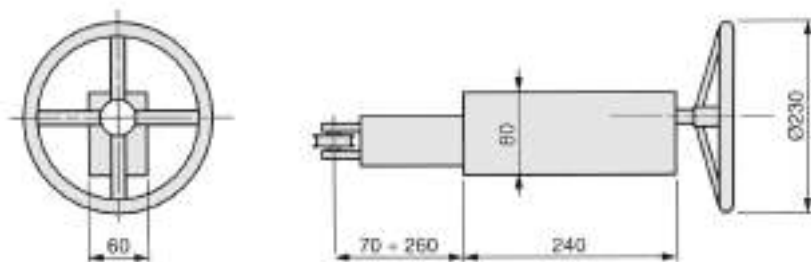
Codice	Quote mm						Portata kg
	peso kg	A	B	H1	H2	∅	
<b>35040460</b>	2,300	40x40	30x30	380	270	115	400
<b>35040470</b>	4,400	50x50	40x40	480	270	153	500
<b>35040480</b>	6,100	60x60	50x50	480	270	153	700
<b>35040490</b>	8,200	70x70	60x60	580	370	153	800



**35040440** Manovella per freno rimorchio tipo W. - kg 4,000



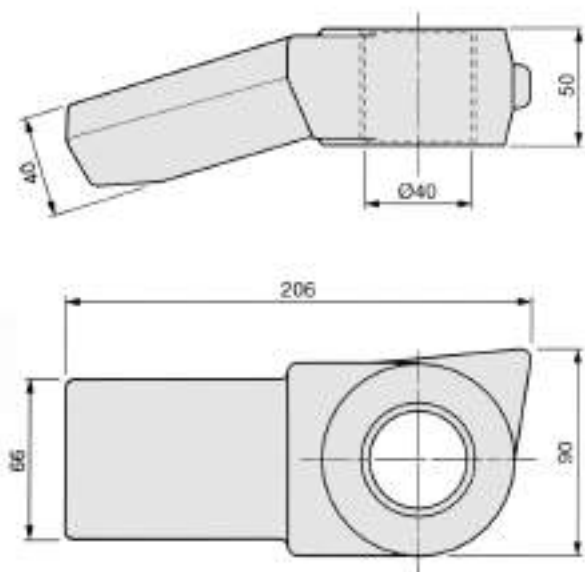
**35040450** Volantino per freno rimorchio kg 4,670



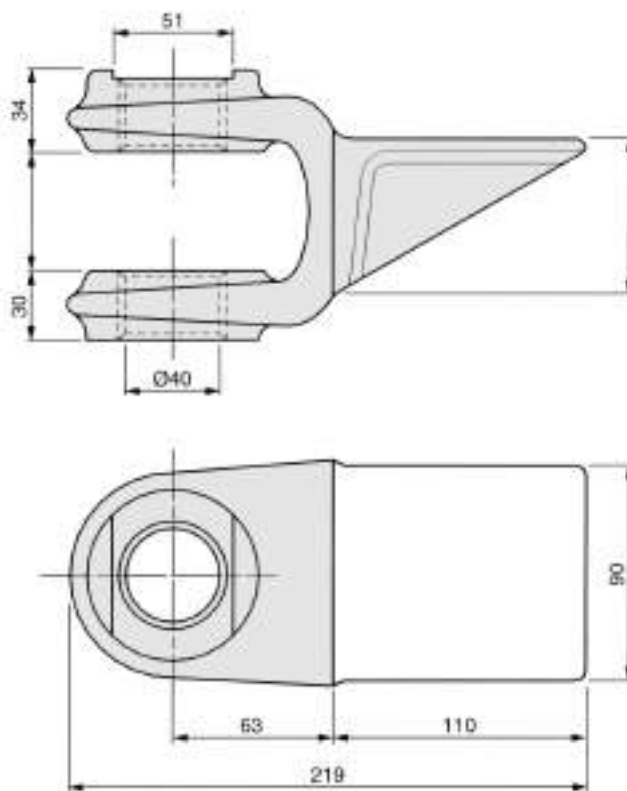


# Accessori per rimorchio

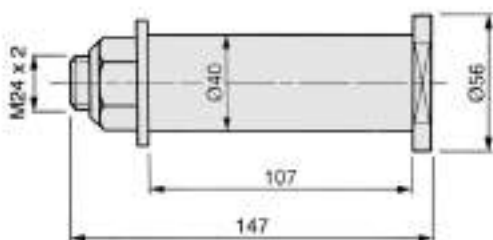
<b>35040400</b>	Magnone semplice per timone
<b>35040410</b>	kg 3,560



<b>35040420</b>	Magnone doppio
	kg 4,944



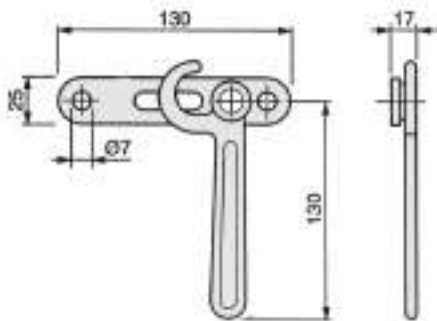
<b>35040430</b>	Perno per magnone completo
	kg 1,380



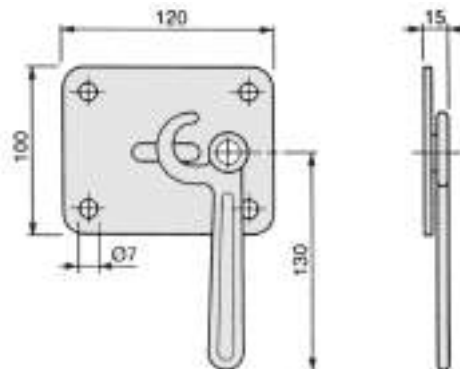


# Agganci tendicatena

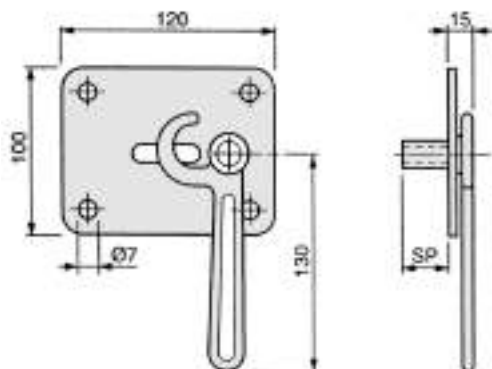
<b>35040500</b>	Sganciacatena zincato
<b>35040510</b>	kg 0,290



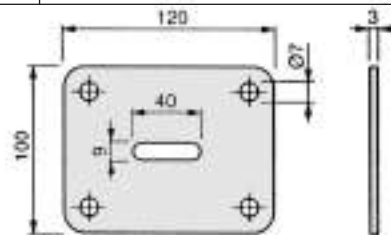
<b>35040520</b>	Sganciacatena con piastra
<b>35040530</b>	zincato - kg 0,450



<b>35040540</b>	Sganciacatena con distanziale
	SP 25 zincato - kg 0,470 - dx/sx

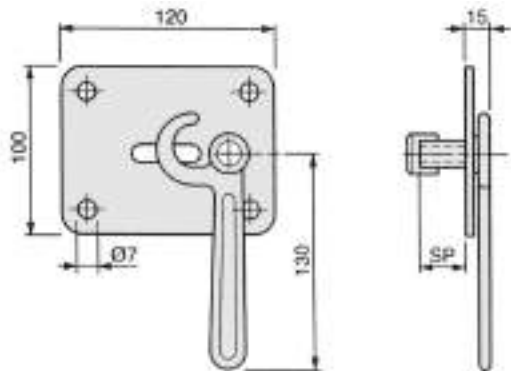


<b>35040580</b>	Contropiastra zincata
	kg 0,270 - dx/sx



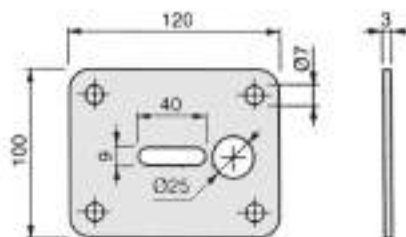
<b>35040600</b>	Sganciacatena con brugola zincata
	e dist. SP 25 - kg 0,500 - dx/sx

<b>35040610</b>	Sganciacatena con brugola inox
	e dist. SP 25 - kg 0,500 - dx/sx



<b>35040630</b>	Contropiastra zincata
	kg 0,255

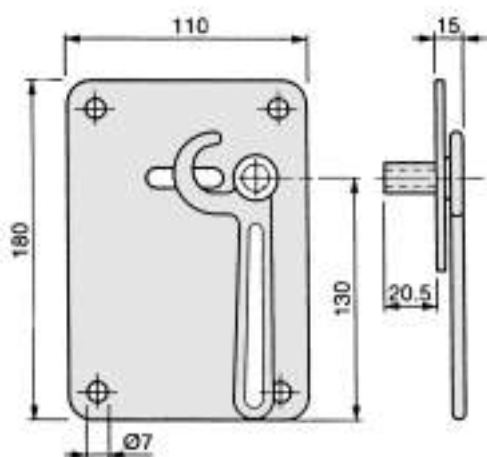
<b>35042630</b>	Contropiastra inox
	kg 0,255



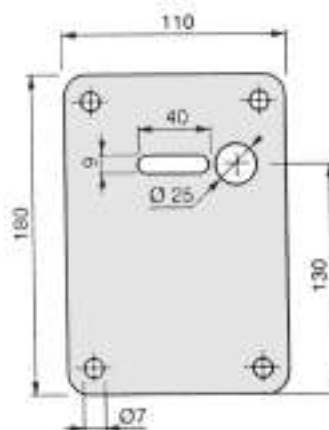


# Agganci tendicatena

<b>35040670</b>	Sganciacatena 180x110 zincato con dist. H=24 mm - kg 0,600 - dx/sx
-----------------	--

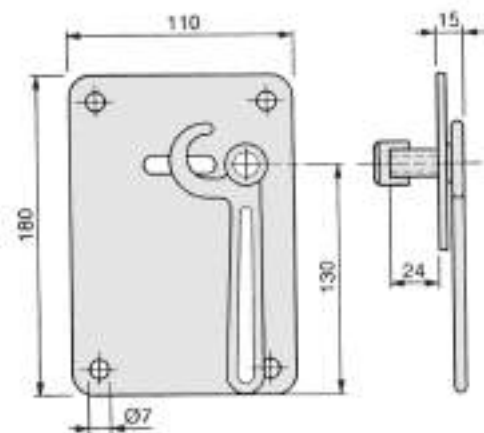


<b>35042600</b>	Contropiastra kg 0,270 zincata
-----------------	--------------------------------



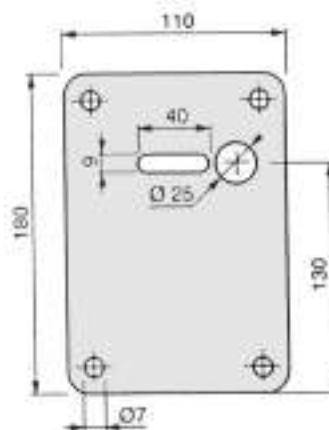
<b>35040680</b>	Sganciacatena con brugola e dist. H=24mm zincata - kg 0,630 - dx/sx
-----------------	---

<b>35040690</b>	Sganciacatena con brugola e dist. H=24mm inox - kg 0,630 - dx/sx
-----------------	--



<b>35042610</b>	Contropiastra per sganciacatena zincata - kg 0,370
-----------------	--

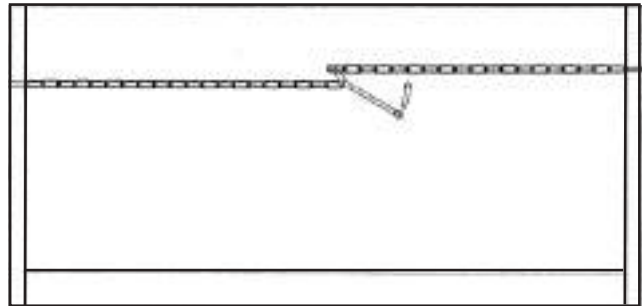
<b>35042620</b>	Contropiastra per sganciacatena inox - kg 0,370
-----------------	---



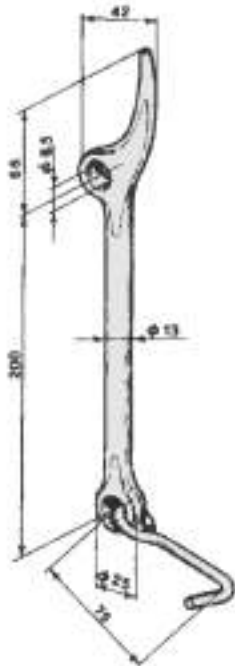


# Agganci tendicatena

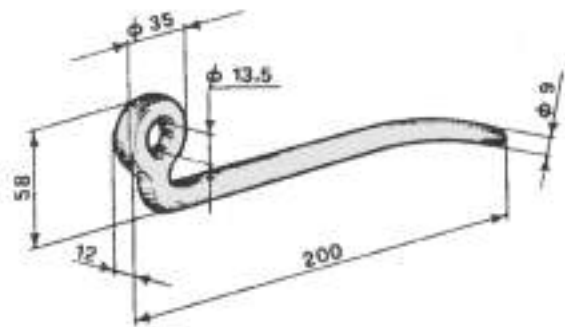
<b>35040640</b>	Tendicatena completo zincato kg 2,550
-----------------	--



<b>35040650</b>	Tendicatena zincato kg 0,300
-----------------	---------------------------------



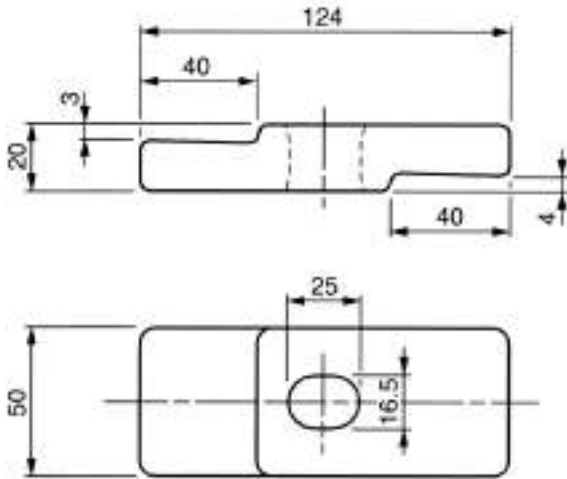
<b>35040660</b>	Tendicatena kg 0,200
-----------------	-------------------------



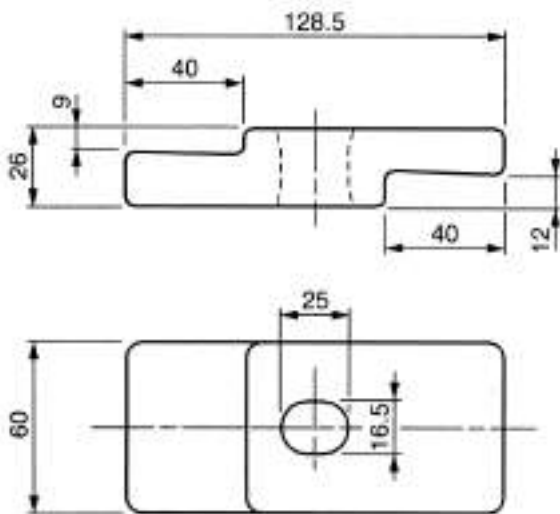
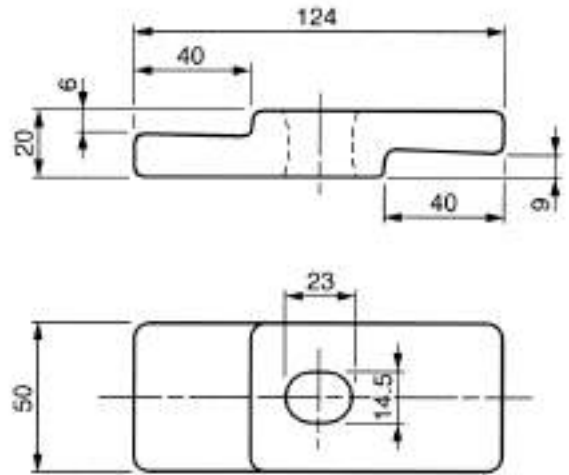


# Staffe fissaggio

<b>35040780</b>	Supporto per isotermico leggero kg 0,730
-----------------	---



<b>35040790</b>	Supporto per isotermico medio kg 0,630
-----------------	---

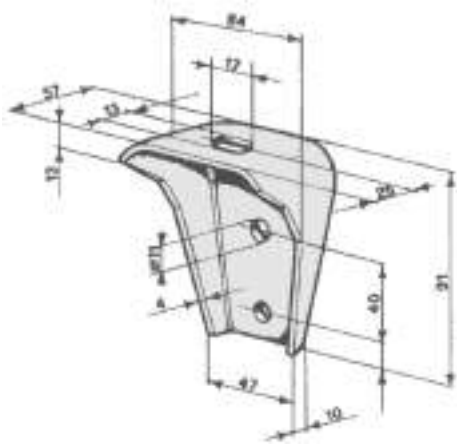


<b>35040800</b>	Supporto per isotermico pesante kg 0,950
-----------------	---

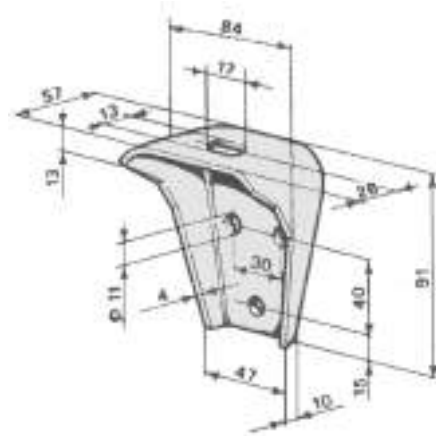


# Staffe fissaggio

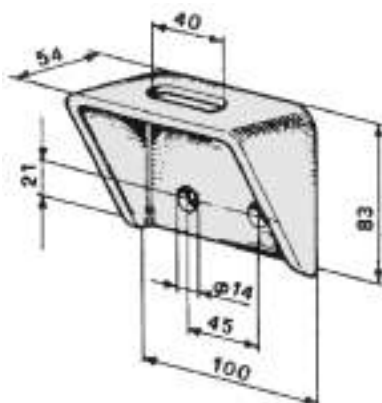
<b>35040700</b>	Supporto falso telaio, 2 fori kg 0,400
<b>35040710</b>	Versione zincata kg 0,400



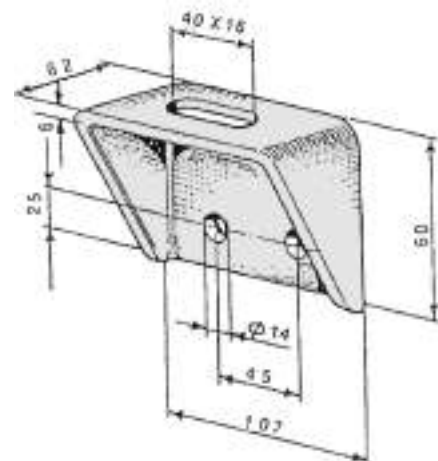
<b>35040720</b>	Supporto falso telaio, 3 fori kg 0,400
<b>35040730</b>	Versione zincata kg 0,400



<b>35040740</b>	Supporto falso telaio mod. 135.17 - kg 0,540
-----------------	---



<b>35040750</b>	Supporto falso telaio mod. Eurocargo - kg 0,6200
-----------------	---



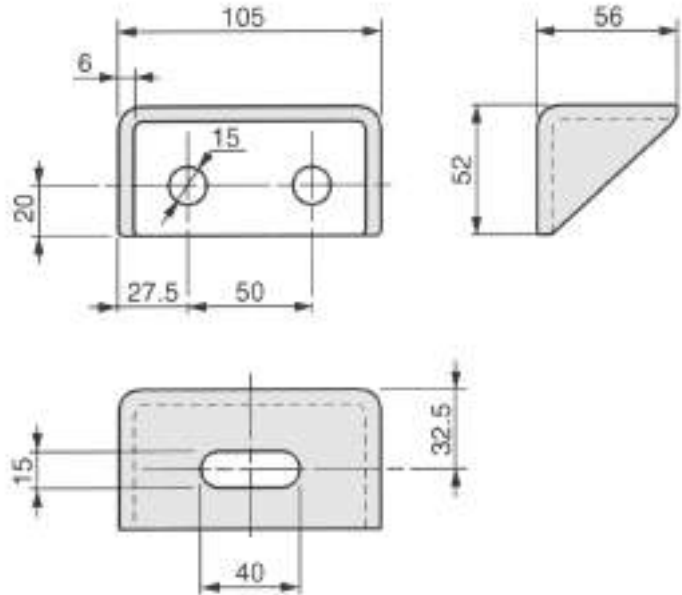




# Staffe fissaggio

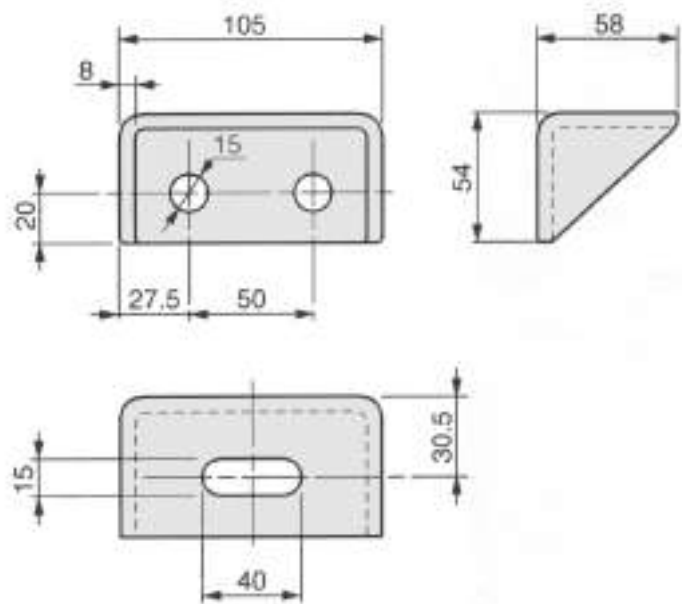
**35040760**

Supporto falso telaio a 2 fori  $\varnothing 15$   
con asola SP 40 - kg 0,600



**35040770**

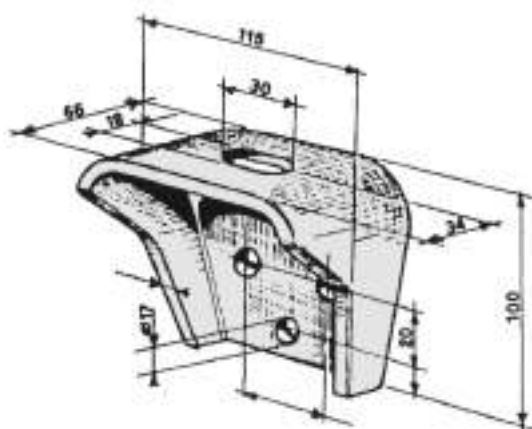
Supporto falso telaio a 2 fori  $\varnothing 15$   
con asola SP 40 - kg 0,650



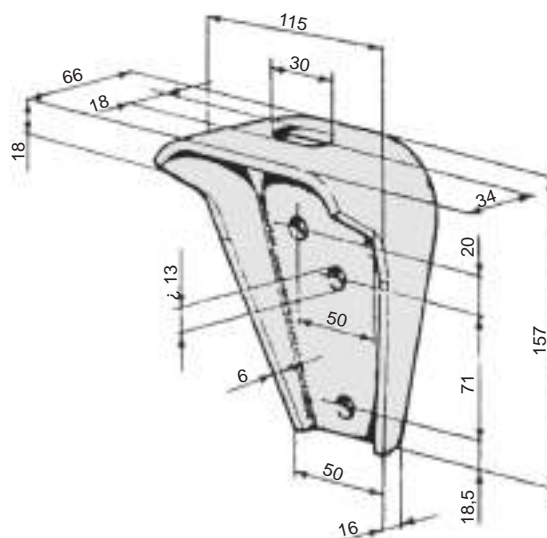


# Staffe fissaggio

<b>35040810</b>	Supporto falso telaio, mod. corto kg 0,720
-----------------	---

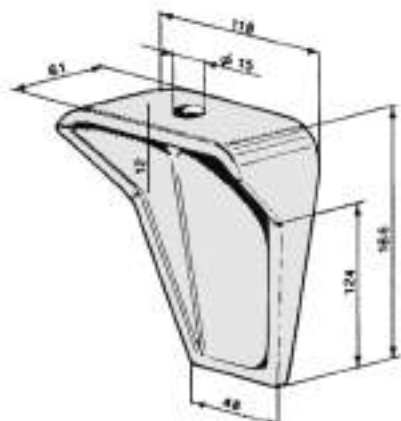


<b>35040820</b>	Supporto falso telaio, mod. pesante kg 1,000
-----------------	---

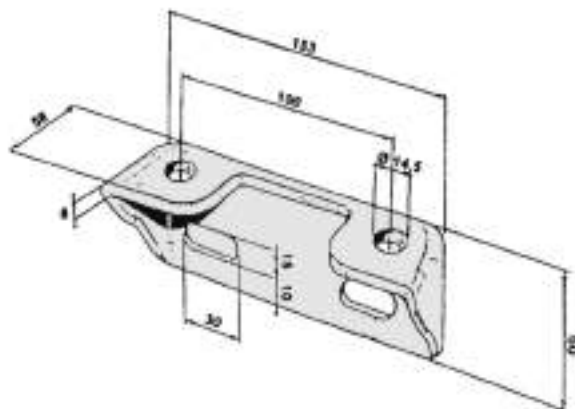


<b>35040830</b>	Supporto falso telaio Forgiato mod. pesante - kg 1,500
-----------------	---

<b>35040840</b>	Senza foro
-----------------	------------



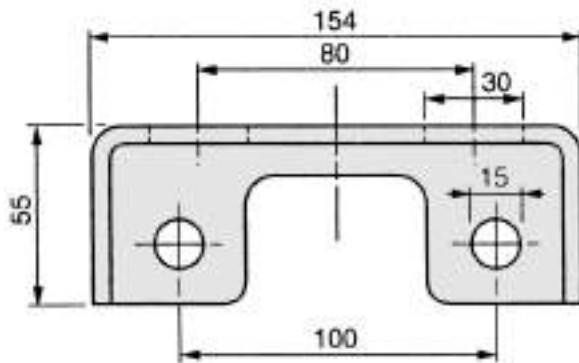
<b>35040850</b>	Supporto falso telaio mod. MAN - kg 0,620
-----------------	--



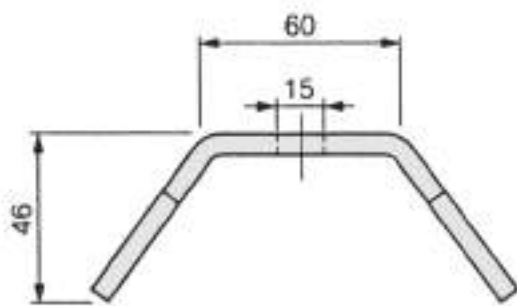
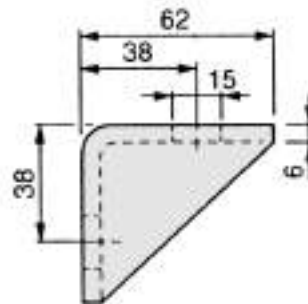


# Staffe fissaggio

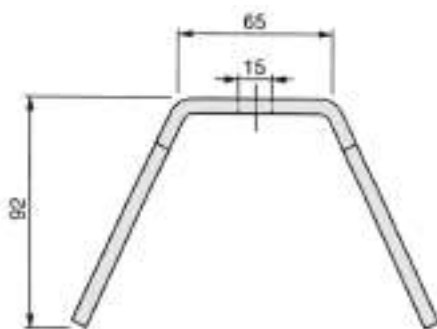
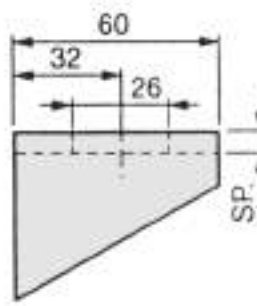
**35040860** Supporto telaio, mod. MAN  
kg 0,640



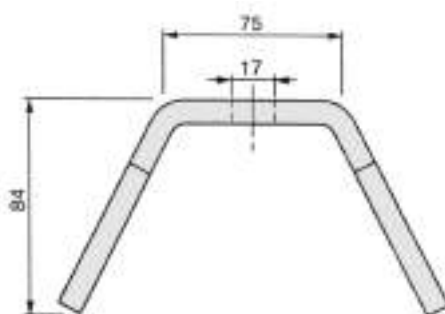
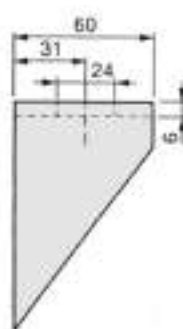
**35040870** Supporto telaio, mod. MAN  
zincato - kg 0,578



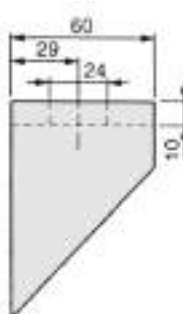
**35040900** Supporto falso telaio SP  
5 mm - kg 0,350



**35040910** Supporto falso telaio SP  
6 mm alto - kg 0,490



**35040920** Supporto falso telaio SP  
10 mm - kg 0,800



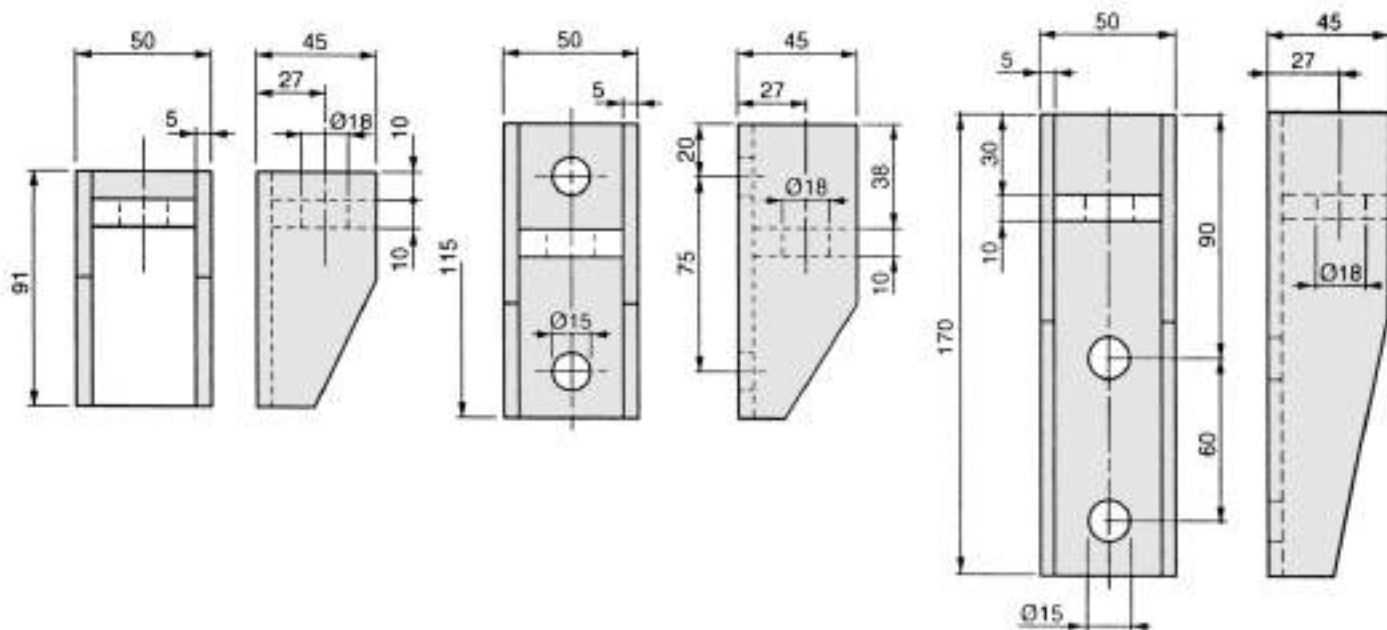


# Staffe fissaggio

<b>35040930</b>	Supporto telaio, VOLVO basso - kg 0,500
<b>35040940</b>	Supporto telaio, VOLVO basso zincato - kg 0,500

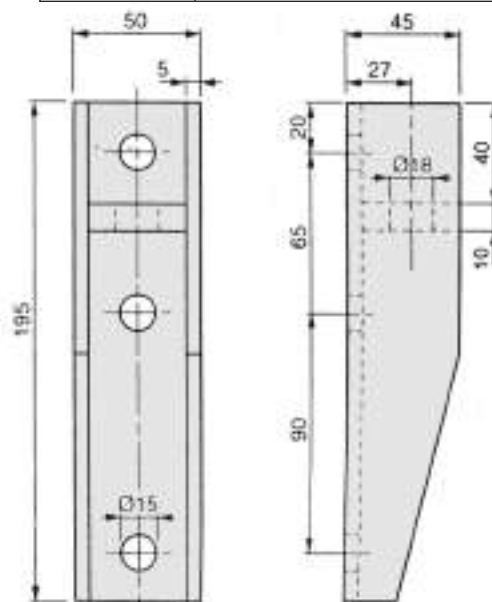
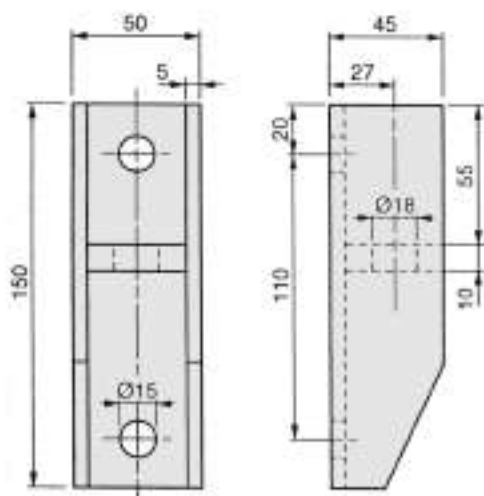
<b>35040950</b>	Supporto telaio, VOLVO medio - kg 0,580
<b>35040960</b>	Supporto telaio, VOLVO medio zincato - kg 0,580

<b>35040970</b>	Supporto falso telaio SCANIA P124 2F kg 0,500
-----------------	---



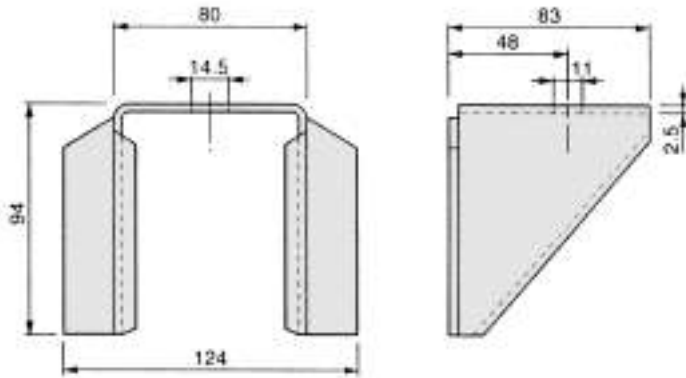
<b>35040980</b>	Supporto telaio, VOLVO alto - kg 0,760
<b>35040990</b>	Supporto telaio, VOLVO alto zincato - kg 0,760

<b>35041000</b>	Supporto telaio, VOLVO altissimo - kg 0,920
<b>35041010</b>	Supporto telaio, VOLVO altissimo zincato - kg 0,920



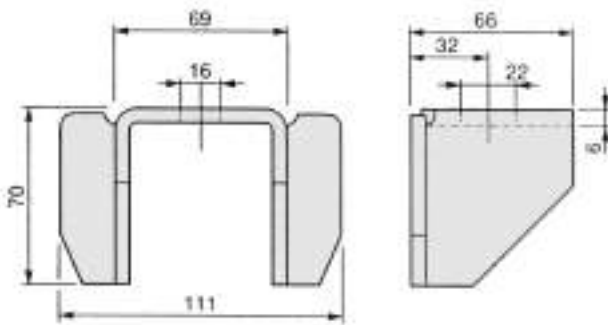


# Staffe fissaggio

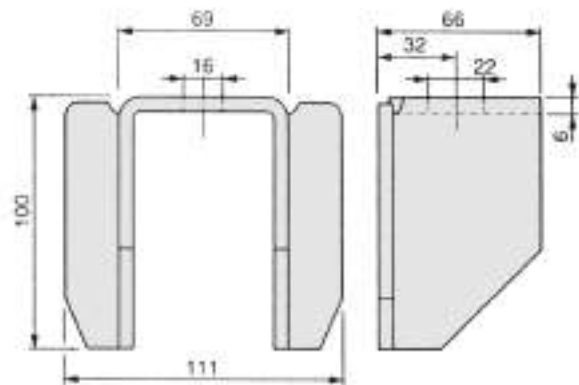


<b>35041020</b>	Supporto telaio, FIAT DUCATO kg 0,380
-----------------	--

<b>35041030</b>	Supporto telaio rinforzato DAILY MERCEDES H70 kg 0,570
-----------------	--



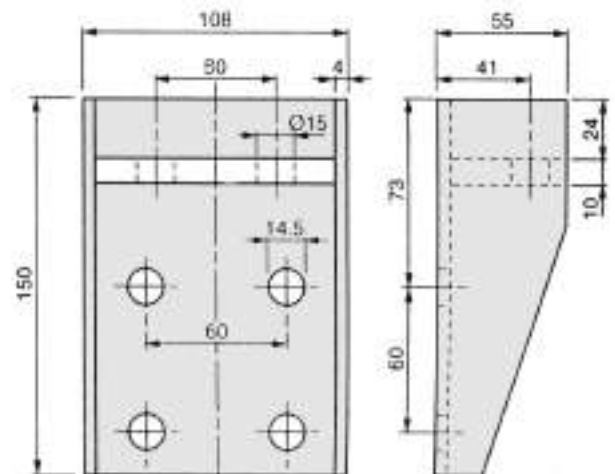
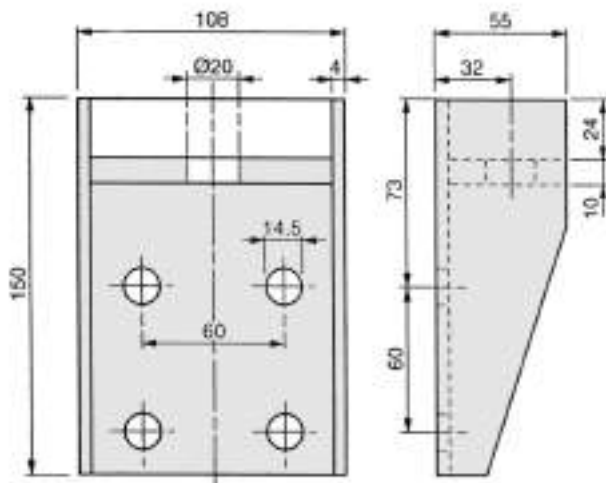
<b>35041040</b>	Supporto telaio rinforzato DAILY MERCEDES H70 kg 0,810
-----------------	--



<b>35041050</b>	Supporto telaio SCANIA grezzo kg 1,370
-----------------	--

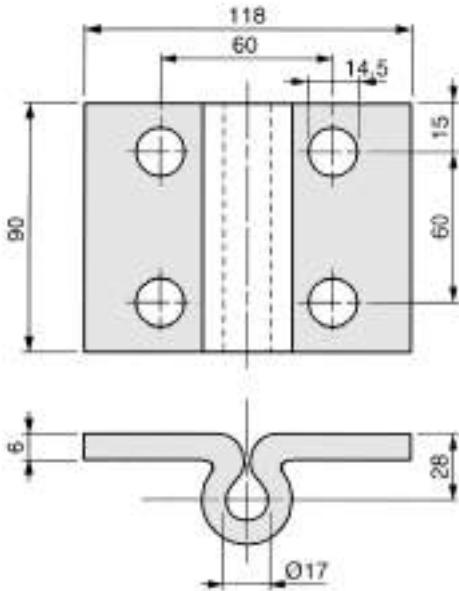
<b>35041060</b>	Supporto telaio SCANIA zincato kg 1,370
-----------------	---

<b>35041070</b>	Supporto telaio ASTRA grezzo kg 1,370
-----------------	---

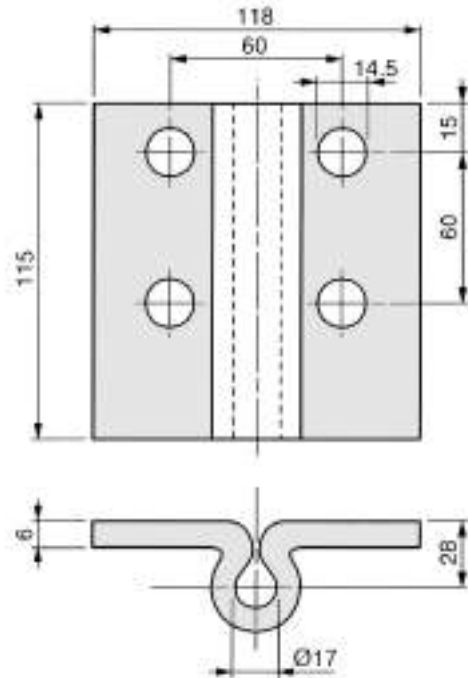




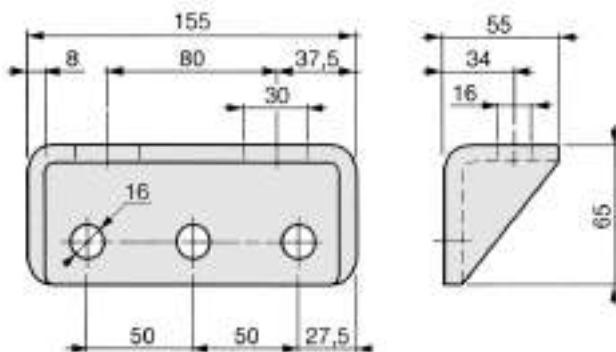
# Staffe fissaggio



<b>35041100</b>	Supporto telaio piano basso forato - kg 0,750
<b>35041110</b>	Supporto telaio piano basso senza fori - kg 0,750



<b>35041130</b>	Supporto telaio piano alto senza fori - kg 0,810
<b>35041120</b>	Supporto telaio piano alto forato - kg 0,950



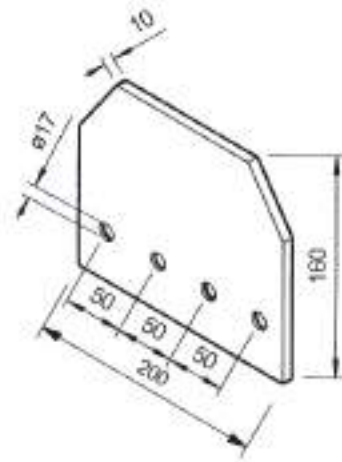
<b>35041140</b>	Supporto telaio tipo MAN rinforzato SP 7
-----------------	--



# Staffe fissaggio



<b>35041160</b>	Piastra tipo Mercedes <b>grezza</b> - media interasse 50
-----------------	---

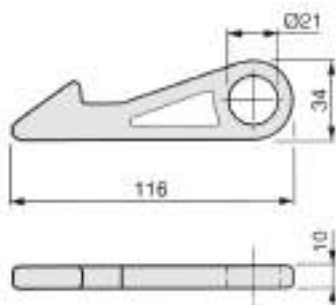


<b>35041170</b>	Piastra tipo Mercedes <b>grezza</b> - larga
-----------------	--

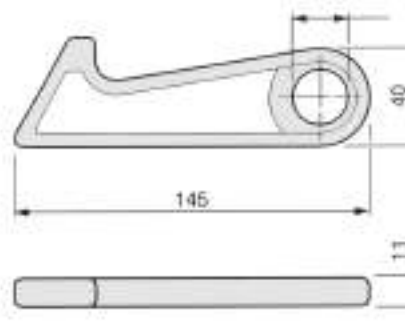


# Saltarelli posteriori

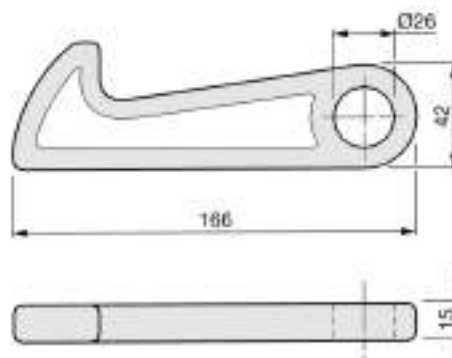
<b>35041200</b>	Salterello leggerissimo kg 0,140
-----------------	-------------------------------------



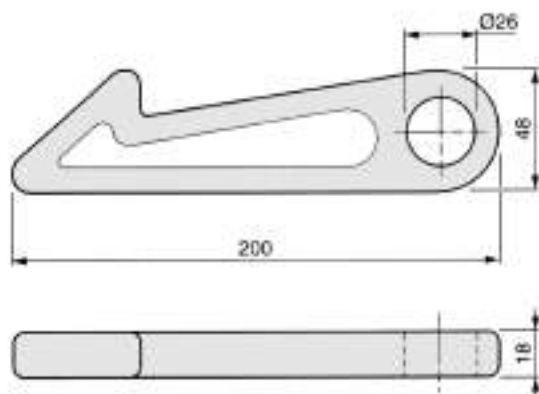
<b>35041210</b>	Salterello leggero kg 0,220
-----------------	--------------------------------



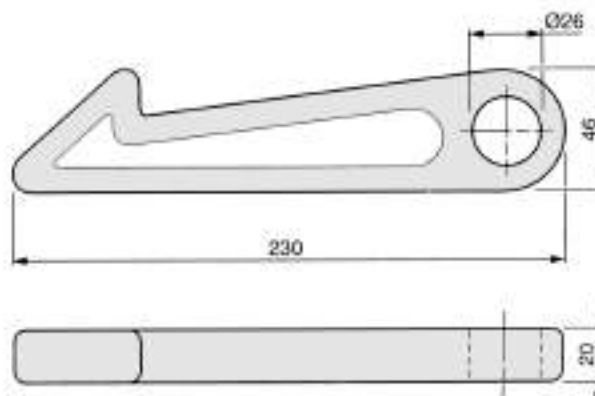
<b>35041220</b>	Salterello medio leggero kg 0,440
-----------------	--------------------------------------



<b>35041230</b>	Salterello corto kg 0,740
-----------------	------------------------------



<b>35041240</b>	Salterello lungo kg 0,950
-----------------	------------------------------

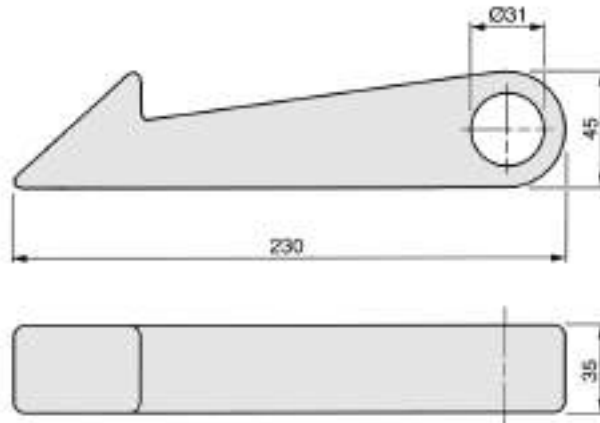




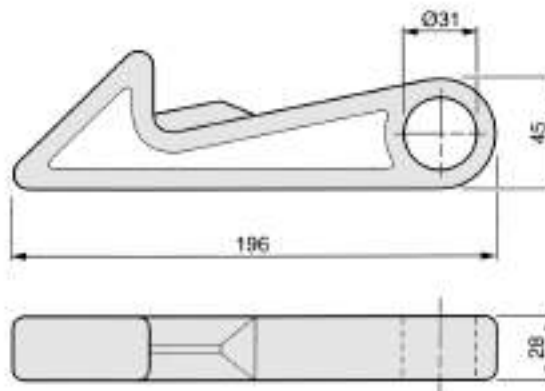


# Salatarelli posteriori

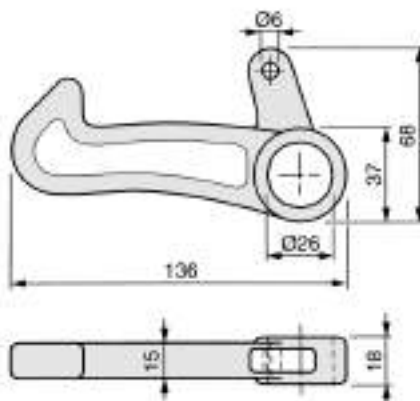
<b>35041250</b>	Salterello pesante pantografo kg 1,860
-----------------	---



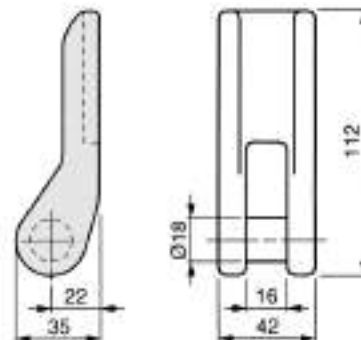
<b>35041260</b>	Salterello per mezzo d'opera kg 1,150
-----------------	--



<b>35041270</b>	Salterello sagomato kg 0,330
-----------------	---------------------------------



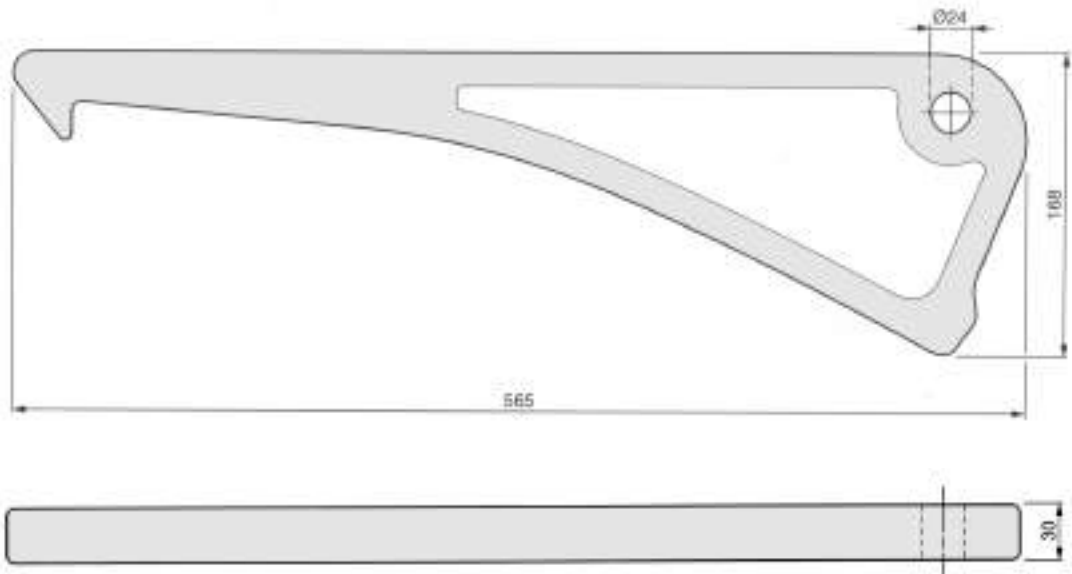
<b>35041280</b>	Riscontro a cerniera kg 0,430
-----------------	----------------------------------



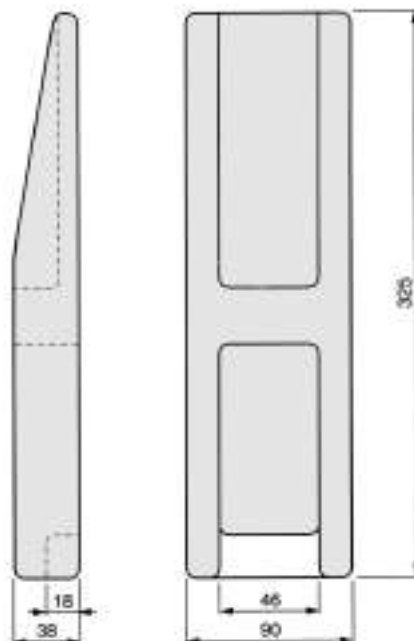


# Saltarelli posteriori

<b>35041290</b>	Saltarello per mezzo d'opera tipo "A" kg 6,430
-----------------	---



<b>35041300</b>	Riscontro per saltarello tipo "A" 90 x 3 - kg 4,840
-----------------	--

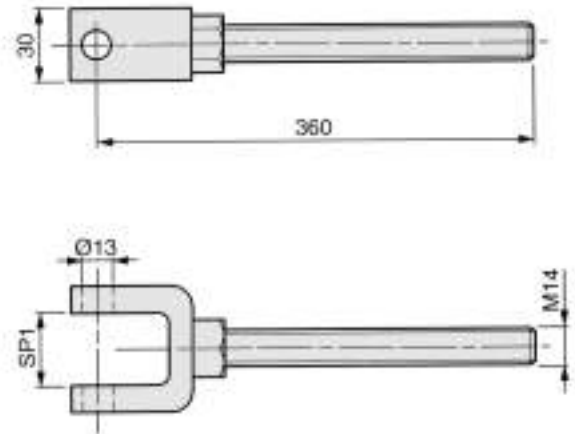
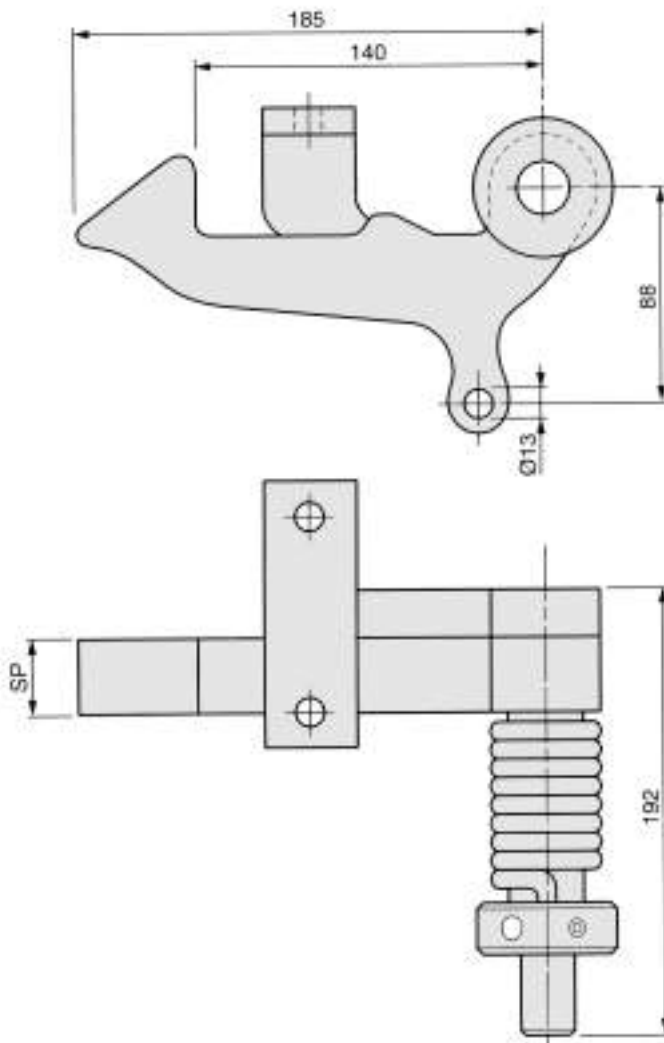




# Saltarelli posteriori

<b>35041350</b>	Apertura automatica leggera kg 3,810
<b>35041360</b>	Apertura automatica media kg 4,200

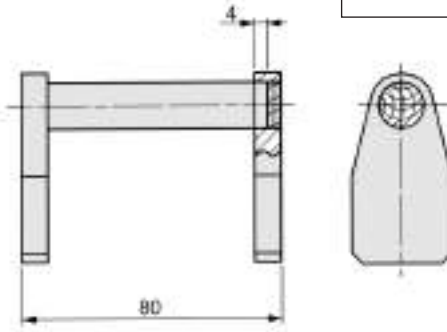
<b>35041370</b>	Tirante leggero kg 0,580
<b>35041380</b>	Tirante medio kg 0,580



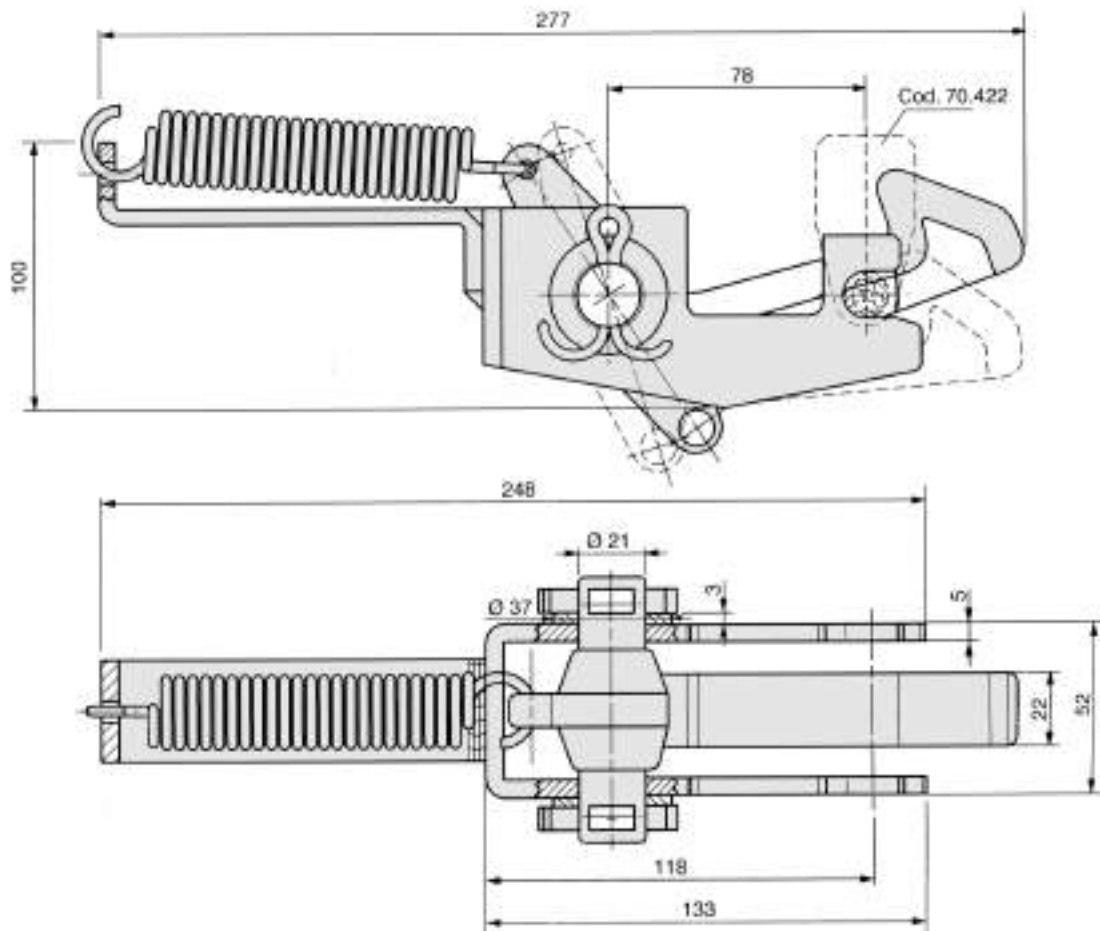


# Chiusure automatiche

<b>35041390</b>	Riscontro per chiusura automatica 15 ton. - kg 0,257
-----------------	---



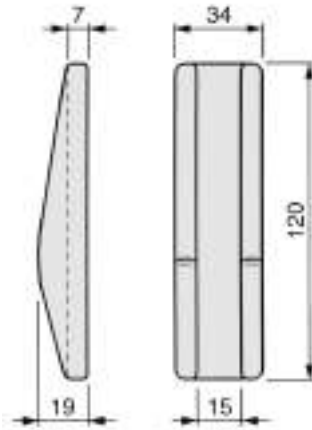
<b>35041400</b>	Chiusura automatica 15 ton. kg 1,471
-----------------	---



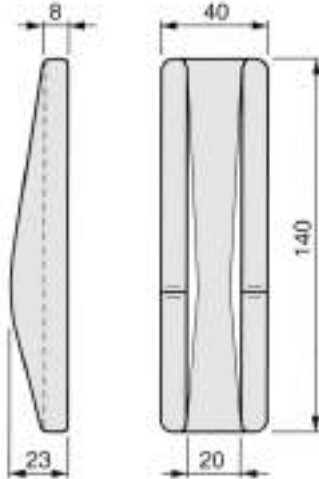


# Riscontri per saltarelli

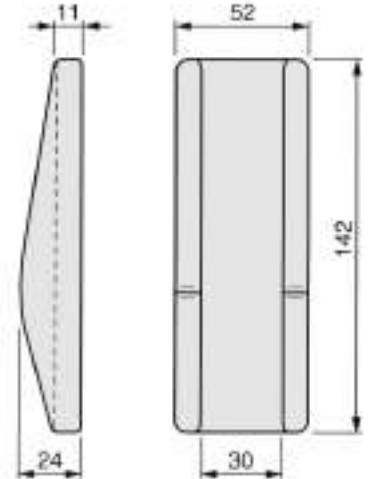
**35041410** Riscontro leggero  
kg 0,230



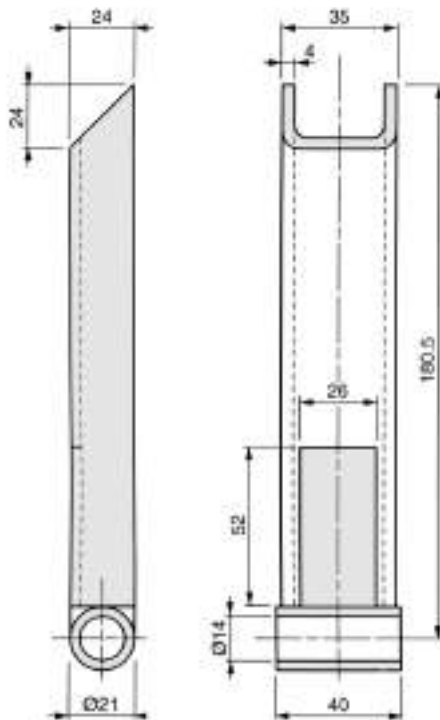
**35041420** Riscontro medio  
kg 0,385



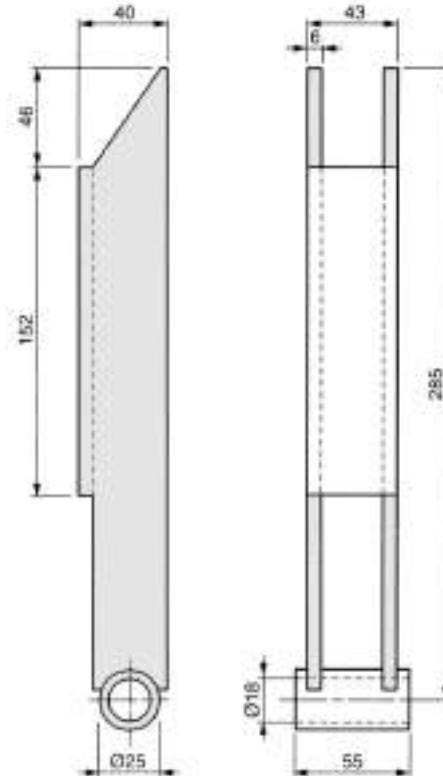
**35041430** Riscontro pesante  
kg 0,630



**35041440** Riscontro posteriore per saltarello  
kg 0,365

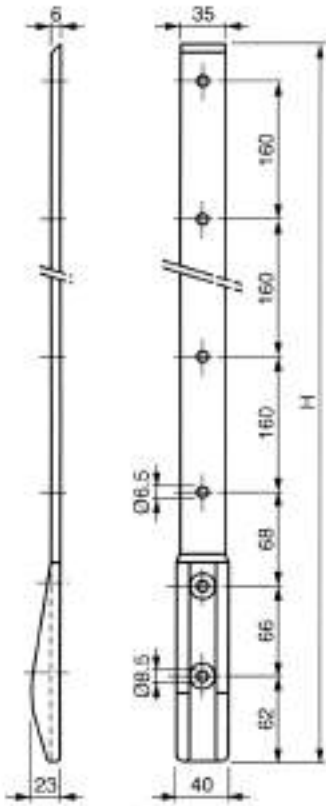


**35041450** Riscontro per saltarello in lamiera alto  
kg 1,200

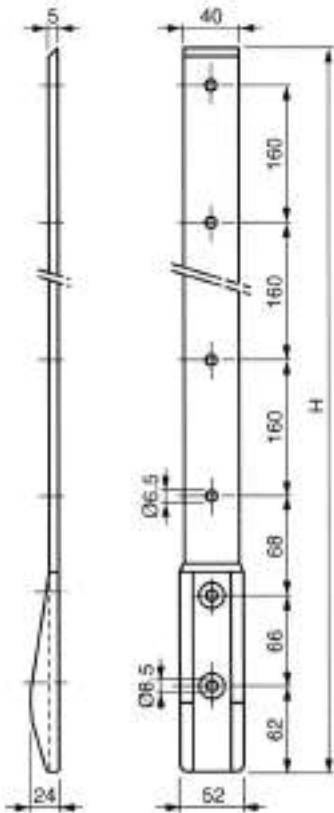




# Riscontri per saltarelli



Riscontro medio allungato zincato		
Codice	Quote mm	
	peso kg	H
<b>35041500</b>	0,710	400
<b>35041510</b>	1,040	600
<b>35041520</b>	1,370	800
<b>35041530</b>	1,700	1000
<b>35041540</b>	1,870	1100
<b>35041550</b>	2,030	1200

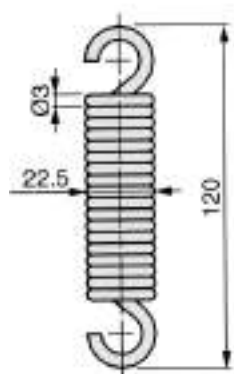


Riscontro pesante allungato zincato		
Codice	Quote mm	
	peso kg	H
<b>35041560</b>	1,290	600
<b>35041570</b>	1,600	800
<b>35041580</b>	1,910	1000
<b>35041590</b>	2,070	1100

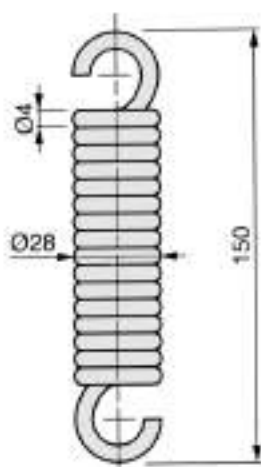


# Molle per saltarelli

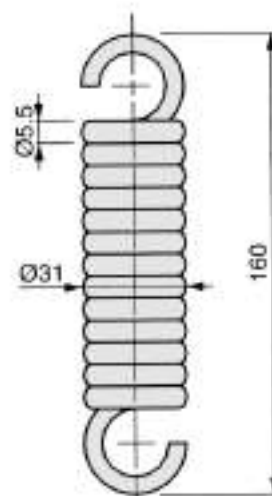
<b>35041610</b>	Molla per saltarello Øe 22,5 Ø F 3 kg 0,095
-----------------	---



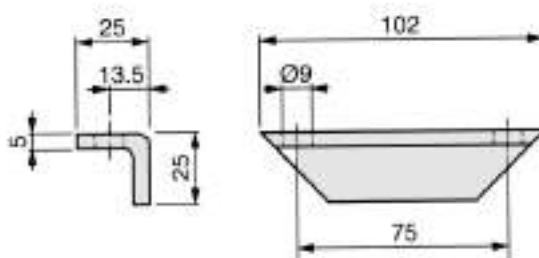
<b>35041620</b>	Molla per saltarello Øe 28 Ø F 4 kg 0,200
-----------------	---



<b>35041630</b>	Molla per saltarello Øe 31 Ø F 5,5 kg 0,300
-----------------	---



<b>35041640</b>	riscontro leggero zincato per saltarello - kg 0,130
-----------------	--

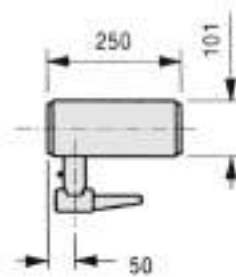
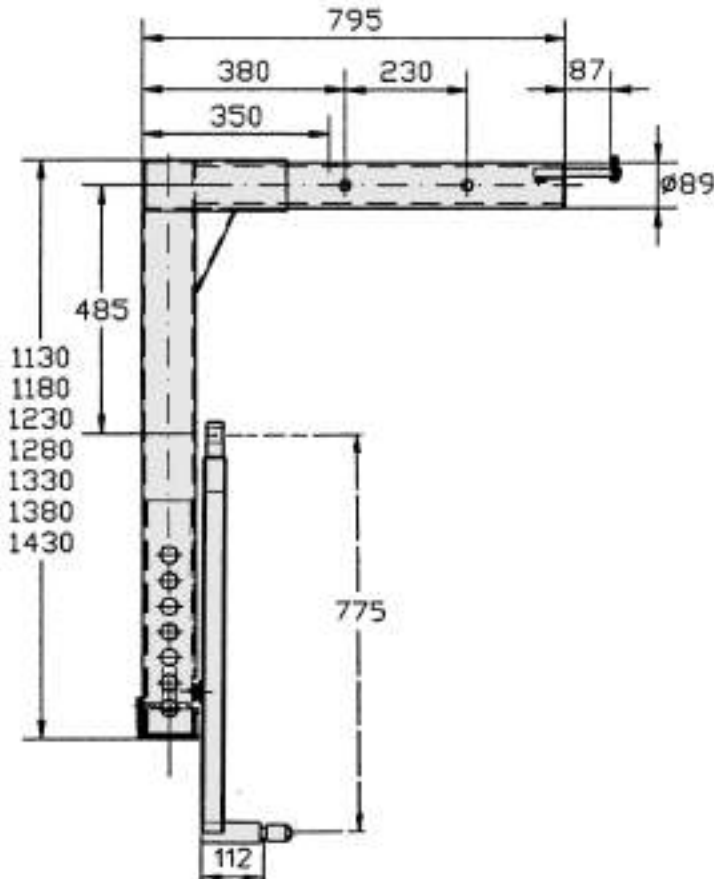




# Gambe per scarrabili

<b>35042010</b>	Gamba telescopica 5 altezze $\varnothing 80$ - 960/1390 kg 36,600
-----------------	---

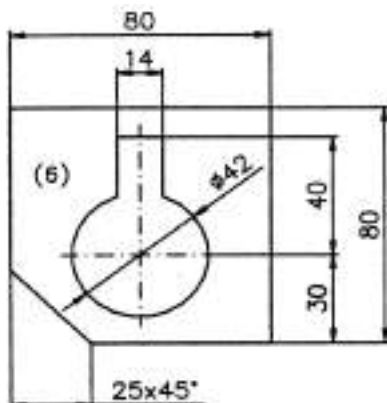
<b>35042030</b>	supporto per gamba destra / sinistra kg 6,610
-----------------	---



Angolo con aggancio  
per puntello

Puntello

Gamba

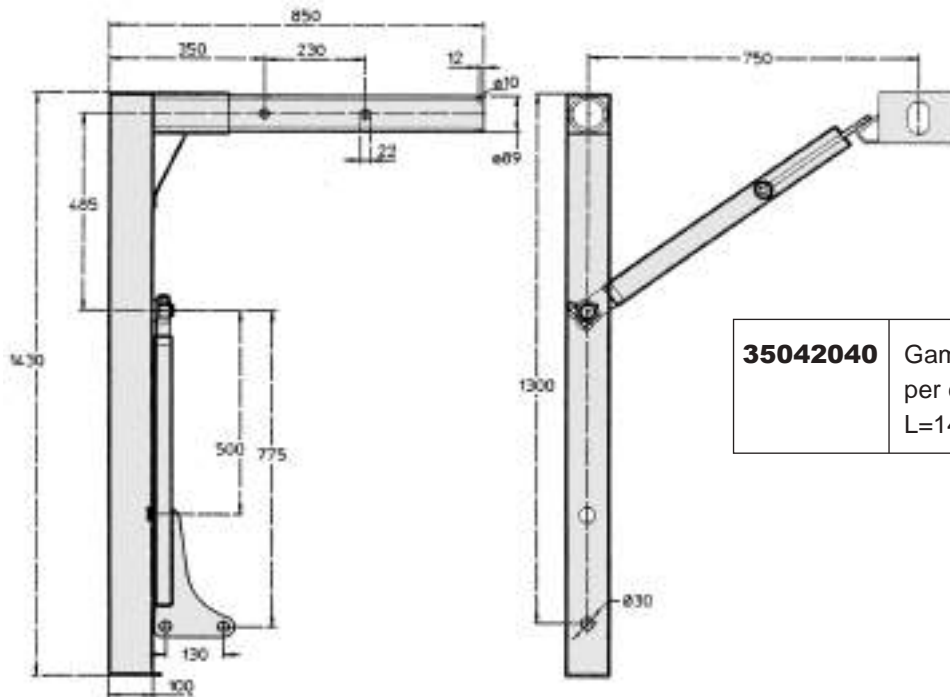


<b>35042020</b>	Aggancio puntello
-----------------	-------------------

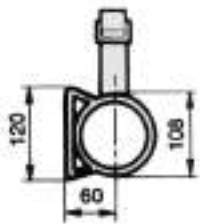




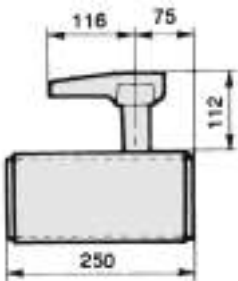
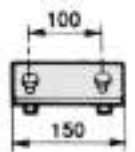
# Gambe scarrabili



<b>35042040</b>	Gamba con puntello per casse mobili fino a 18 t L=1430 - kg 41
-----------------	---



<b>35042060</b>	Supporto per gamba destro - kg 8,100
-----------------	--------------------------------------



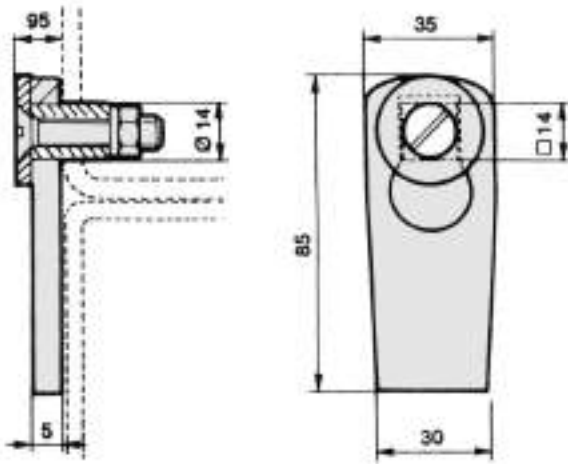
<b>35042070</b>	Supporto per gamba sinistro - kg 8,100
-----------------	--

<b>35042090</b>	Aggancio per puntello kg 1,150
-----------------	--------------------------------

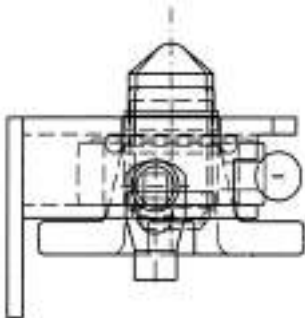
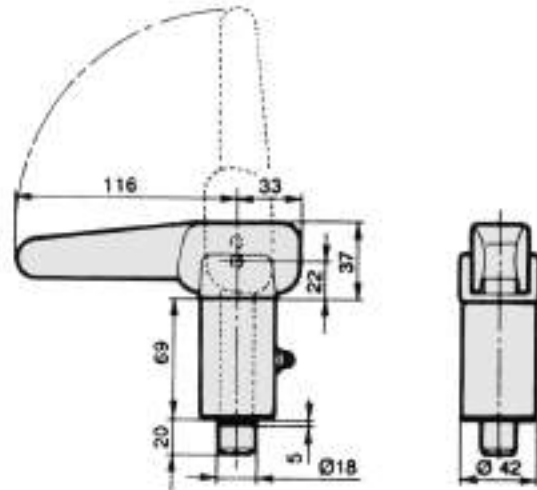


# Accessori per scarrabili

**35042120** Piastrina di sicurezza  
kg 0,150



**35042130** Blocco a molla grezzo  
kg 1,400

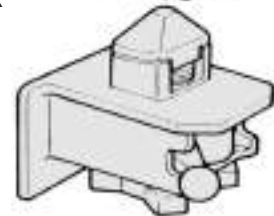


**35042400** Twist lock completo

Twist - look  
e angoli

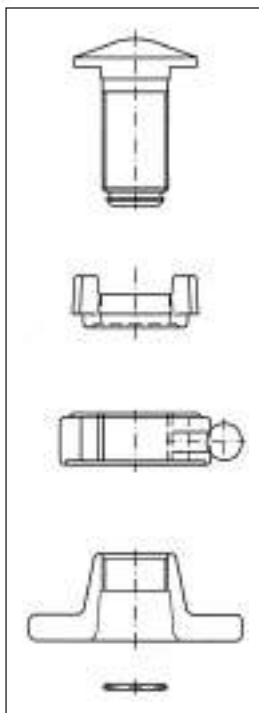


angolo

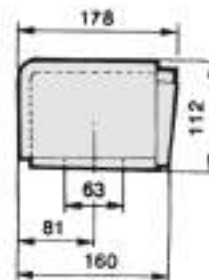
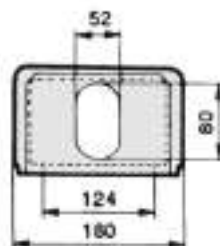


Twist - look

**35042350** Twist lock  
parte interna

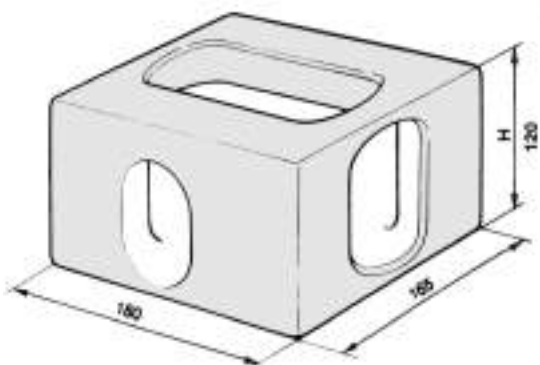


**35042150** Angolo per casse mobili 2500 mm  
kg 7,200



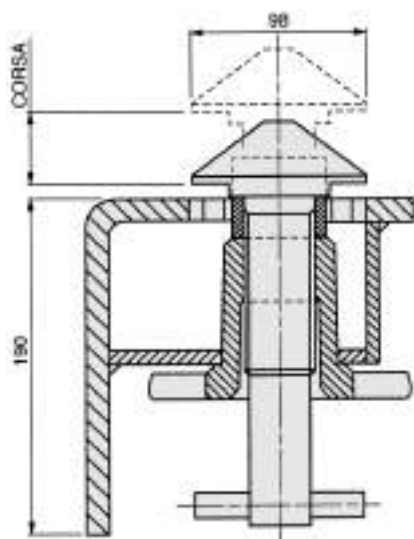


# Accessori per scarrabili

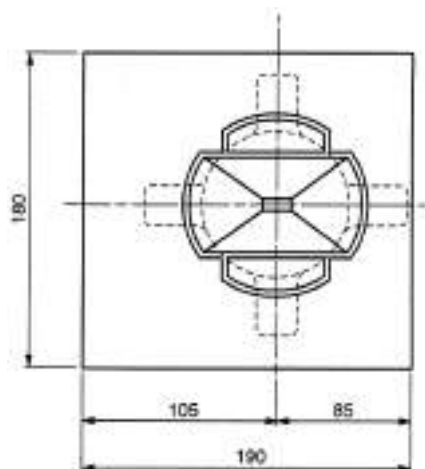


## Angoli container in acciaio grezzo

Codice	Quote mm	
	peso kg	Descrizione
<b>35042410</b>	11,900	superiore destro
<b>35042420</b>	11,900	superiore sinistro
<b>35042430</b>	11,900	inferiore destro
<b>35042440</b>	11,900	inferiore sinistro



<b>35042140</b>	Blocca container kg 12,000
-----------------	-------------------------------

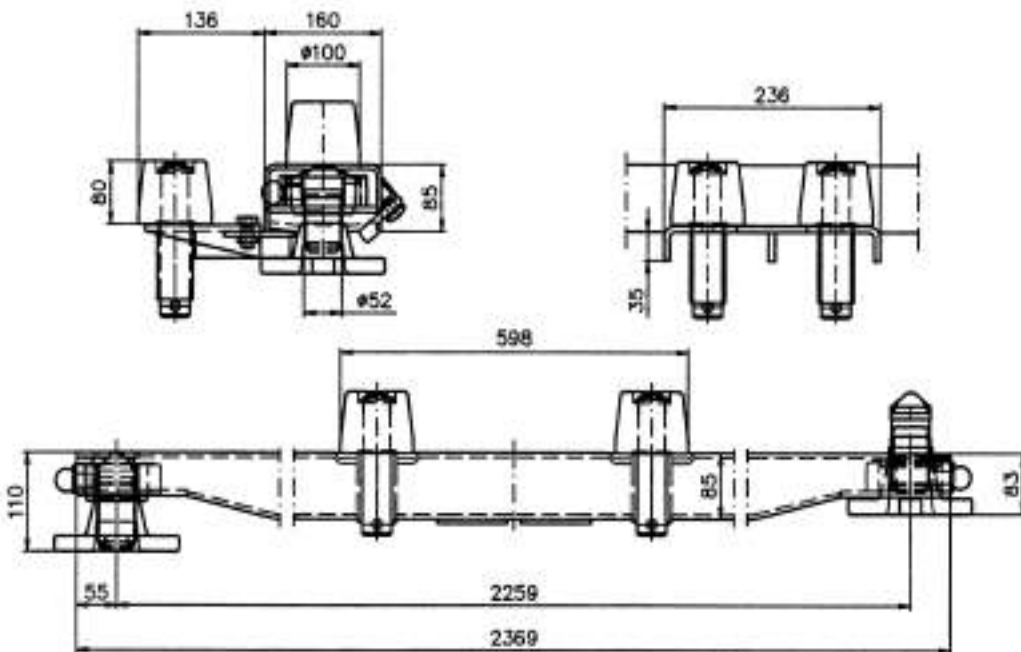


<b>35042220</b>	Blocca container solo carpenteria kg 7,000
-----------------	--

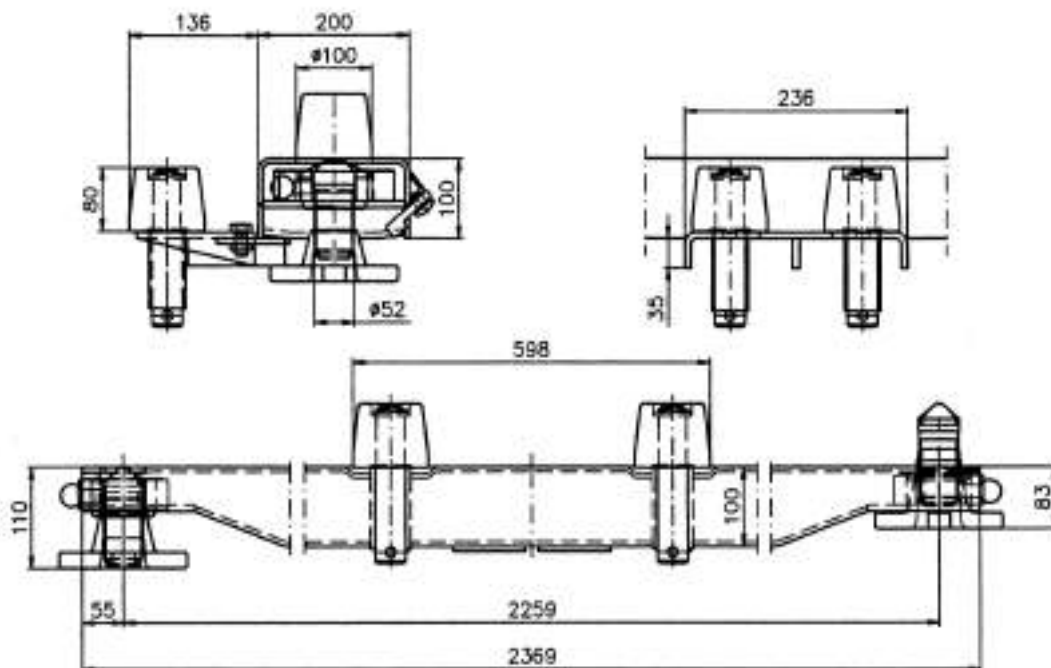
<b>35042170</b>	Blocca container solo parte interna kg 5,000
-----------------	--



# Traverse con twist-lock



<b>35042160</b>	Traverse con twist lock da 160
-----------------	--------------------------------



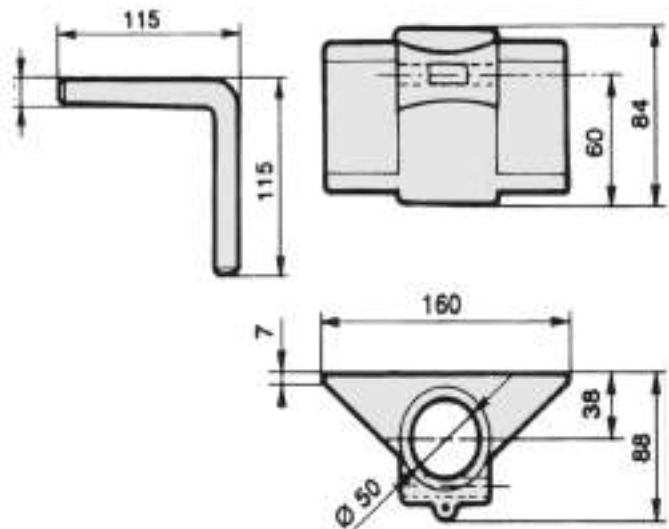
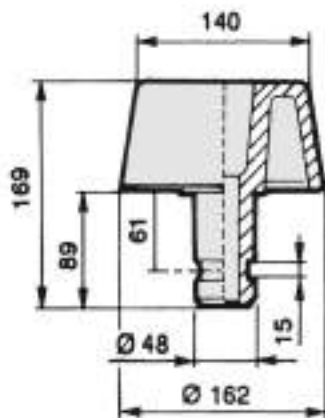
<b>35042200</b>	Traverse con twist lock da 200
-----------------	--------------------------------



# Accessori per scarrabili

<b>35042250</b>	Rullo in PVC kg 6,700
-----------------	--------------------------

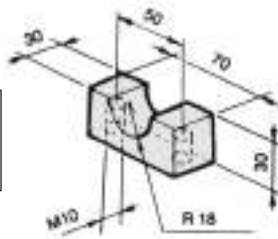
<b>35042270</b>	Supporto per rullo kg 1,900
-----------------	--------------------------------



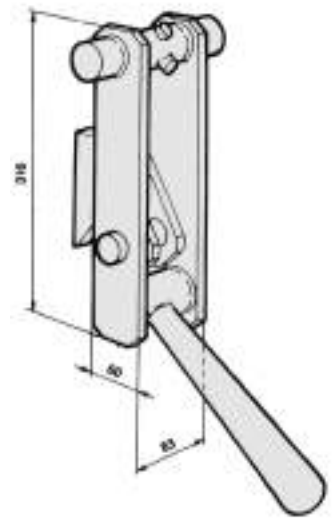


# Accessori per scarrabili

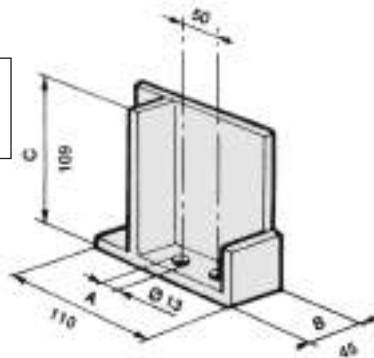
**35042470** Scontrino per dispositivo di bloccaggio - kg 0,320



**35042460** Bloccaggio a eccentrico carico di rottura a trazione kg 10,800

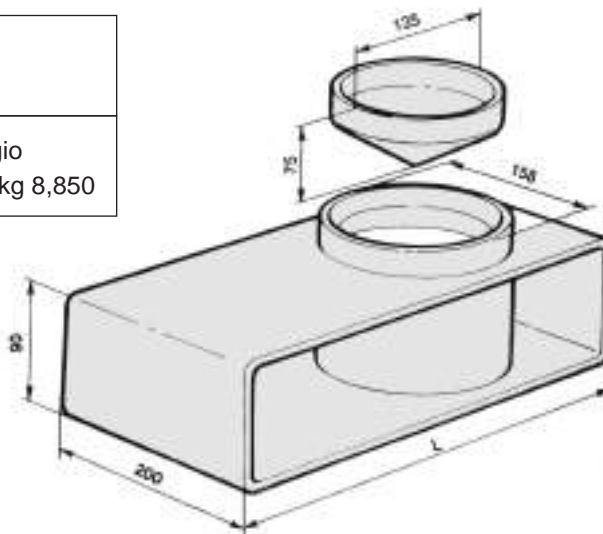


**35042500** Supporto per scontrino destro/sinistro - kg 1,270

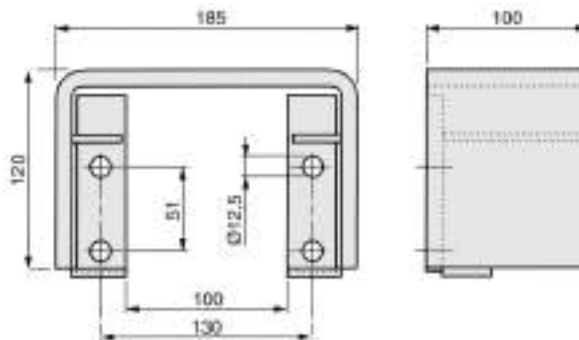


**35042480** Cono di centraggio kg 1,420

**35042530** Scatola di centraggio lunga L=320 mm - kg 8,850



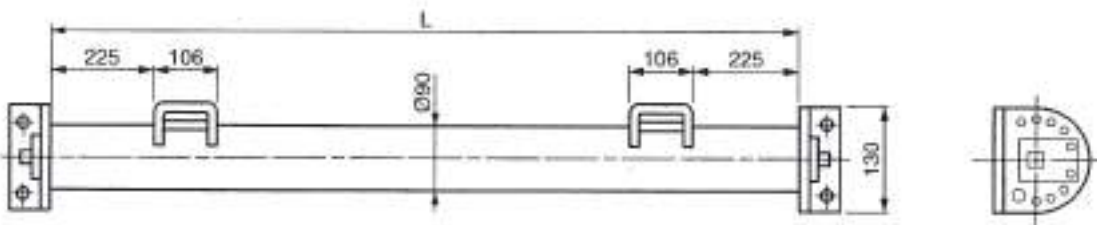
**35042540** Scatola di riscontro kg 4,200





# Accessori per scarrabili

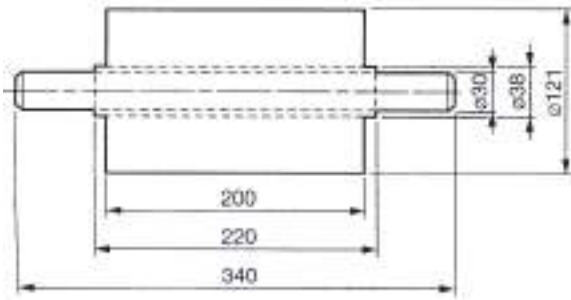
<b>35043030</b>	Tubo posteriore per carro bestiame L 1400
<b>35043040</b>	Tubo posteriore per carro bestiame L 1500
<b>35043050</b>	Tubo posteriore per carro bestiame L 1600



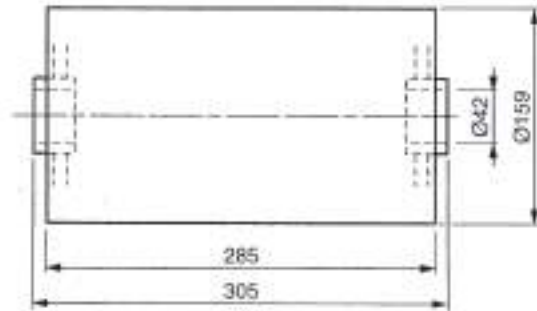


# Accessori per scarrabili

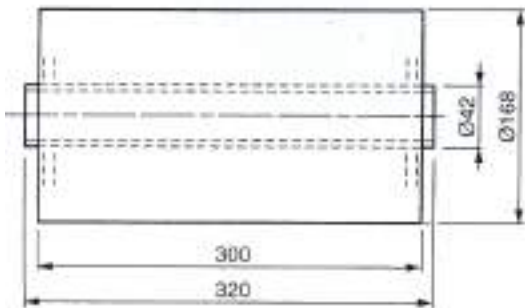
**35043100** Rullo per scarrabile  $\varnothing$  121



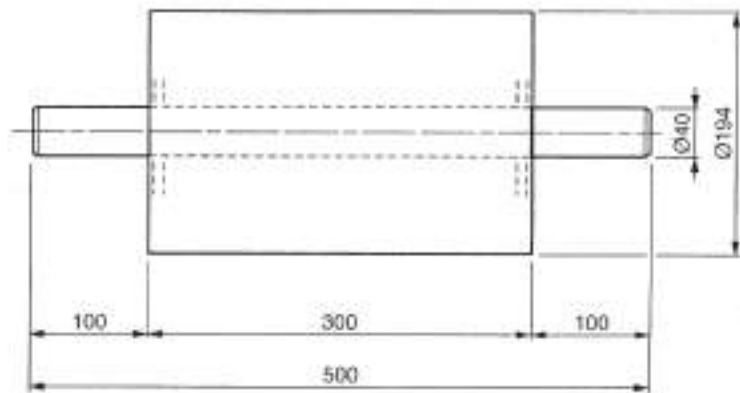
**35043110** Rullo per scarrabile  $\varnothing$  159



**35043120** Rullo per scarrabile  $\varnothing$  168

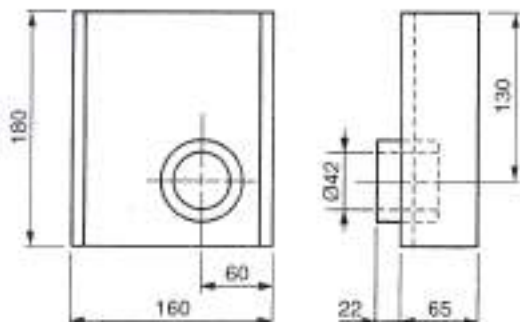


**35043130** Rullo per scarrabile  $\varnothing$  194



**35043140** Supporto per rullo DX

**35043150** Supporto per rullo SX



**35043160** Tondo  $\varnothing$  40 x 500 per rullo scarrabile

