

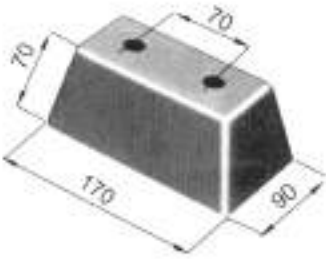


GRUPPO 65

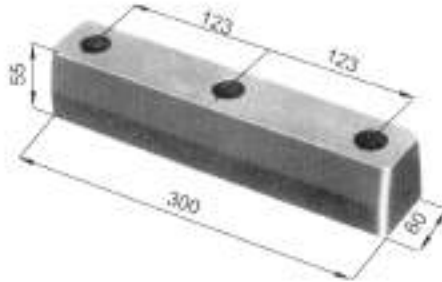
**Paracolpi
e
Varie**



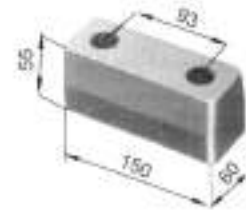
Tamponi paracolpi



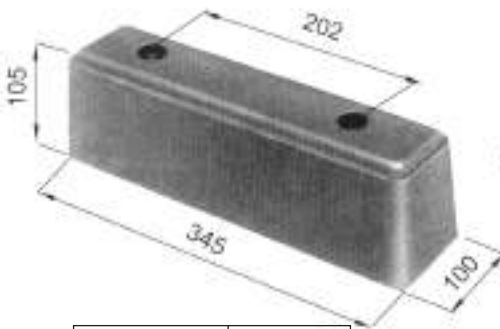
65100110 g 875



65100120 g 1050



65100130 g 565



65100140 g 3400



65100150 g 1680



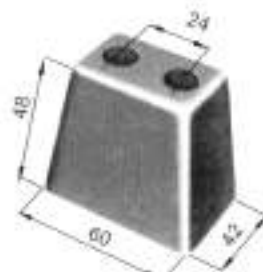
65100160 g 540



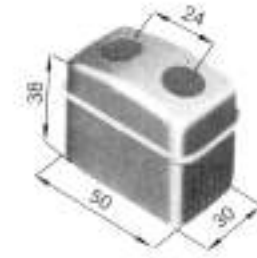
65100170 g 1200



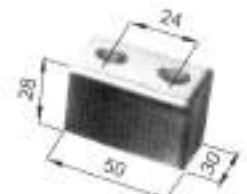
65100180 g 780



65100190 g 100



65100200 g 50



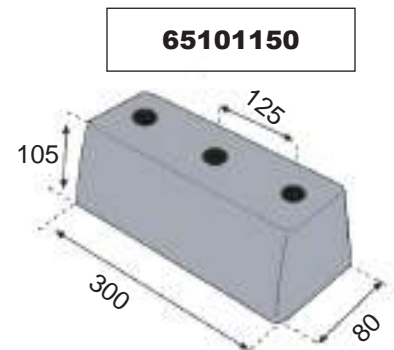
65100210 g 40



65100220 g 105



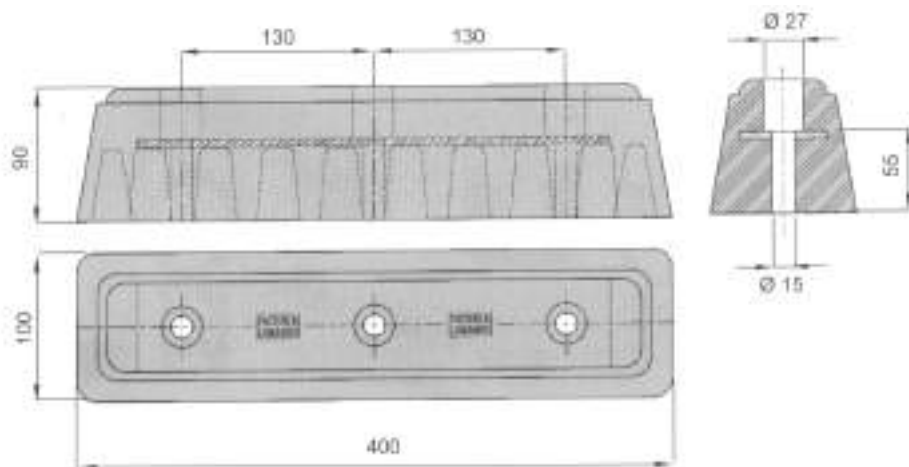
65100230 g 230



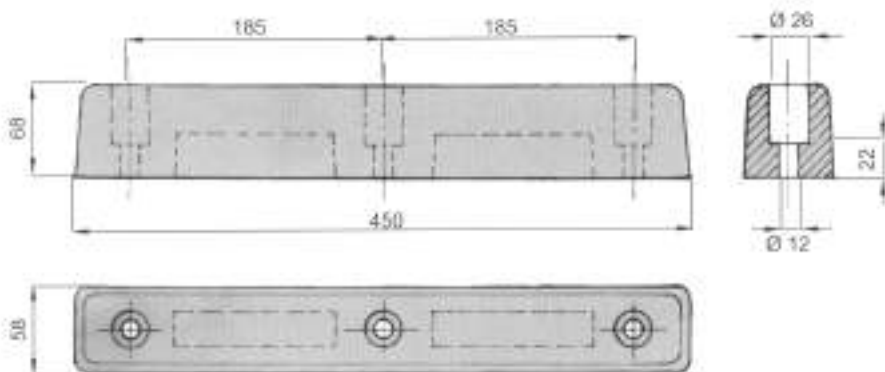
65101150



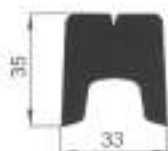
Tamponi paracolpi



65100340	Paracolpo con inserto metallico
-----------------	---------------------------------



65100330	Paracolpo
-----------------	-----------

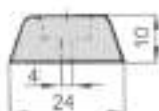
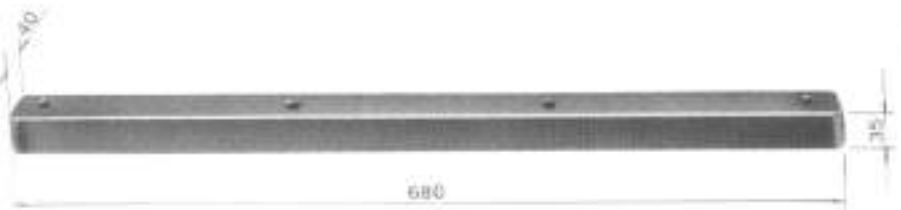


65100310	PVC nero barre mm 3200
-----------------	------------------------

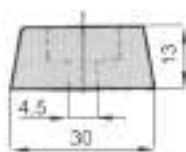


65100300	Gomma nera EPDM
-----------------	-----------------

65100320	Paracolpo per sponde laterali autocarri
-----------------	---



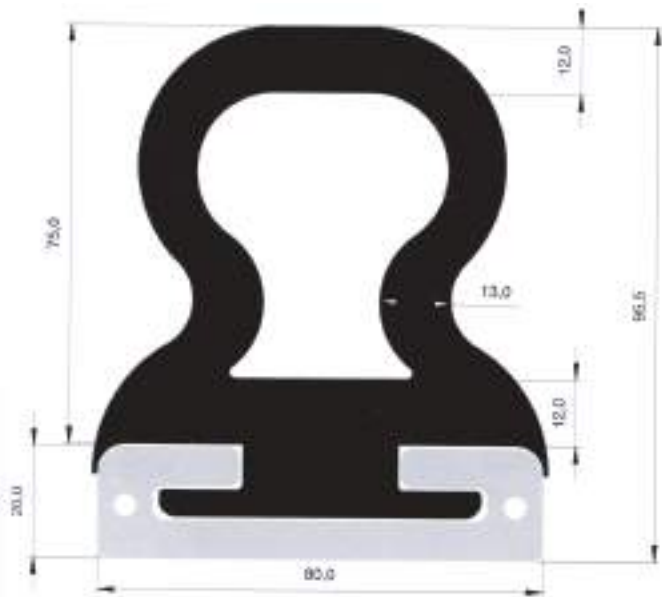
65100350	
-----------------	--



65100360	
-----------------	--

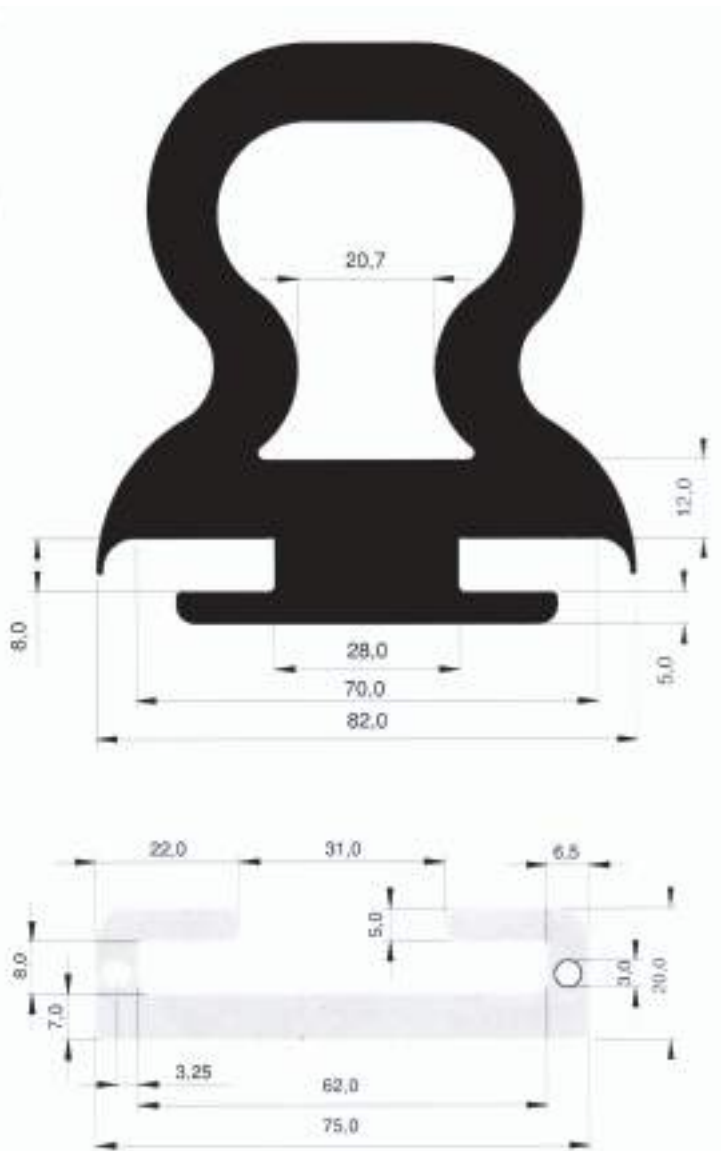


Tamponi paracolpi



65101350

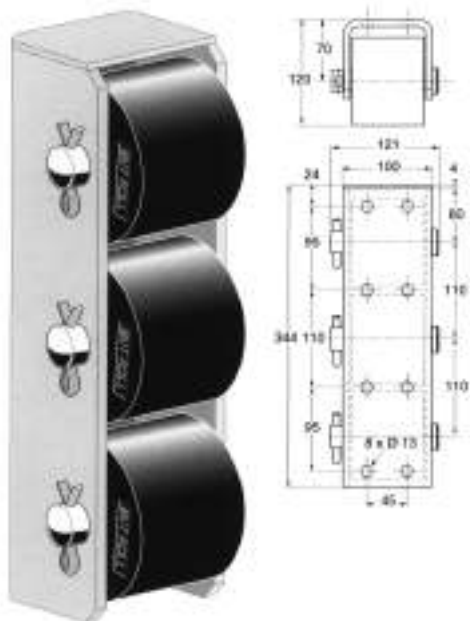
Tampone in gomma con
sede alluminio mm 2600



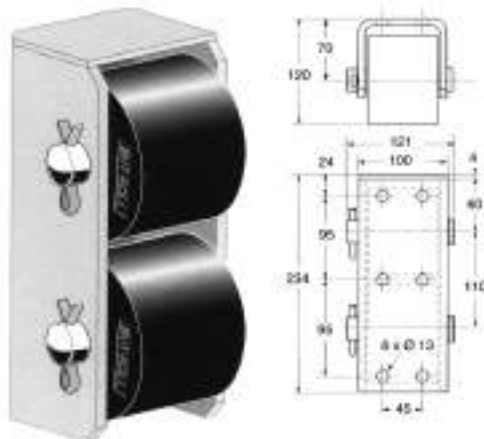


Tamponi paracolpi a rulli BUT-ROLL

65100370 Tampone paracolpi a 3 rulli cilindrici con supporto in acciaio grezzo 8,600 kg



65100380 Tampone paracolpi a 2 rulli cilindrici con supporto in acciaio grezzo 6,900 kg



65100490 Rullo cilindrico solo



65100390 Tampone paracolpi a 4 rulli cilindrici con supporto in acciaio grezzo 10,900 kg

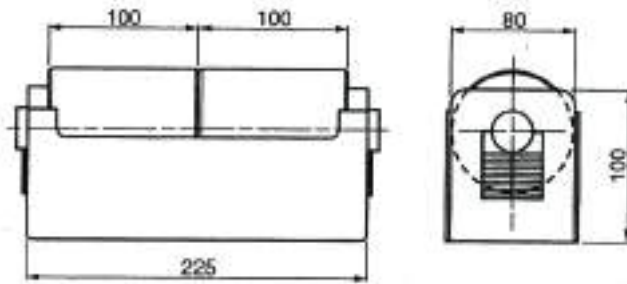


65100400 Tampone paracolpi a 2 rulli cilindrici con supporto in acciaio grezzo 6,000 kg



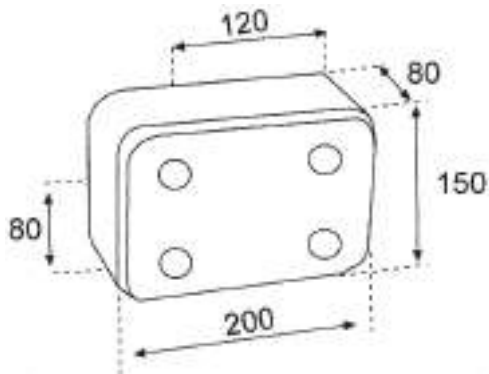


Tamponi paracolpi a rulli



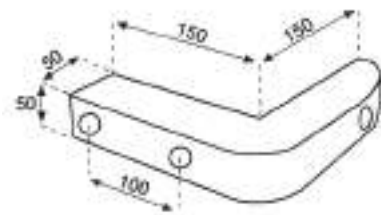
65101100

Sistema brevettato per rullo paracolpo ammortizzato



65101120

Tampone paracolpi
200 x 150 x 80



65101130

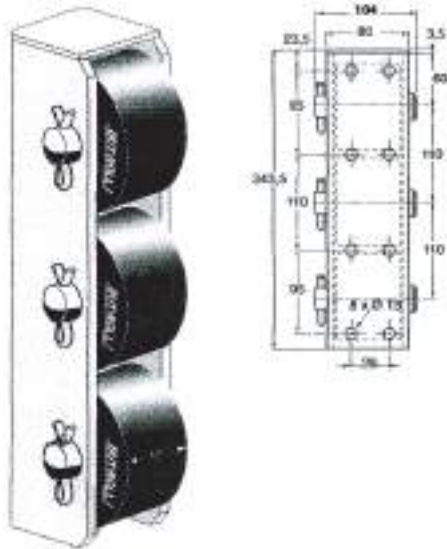
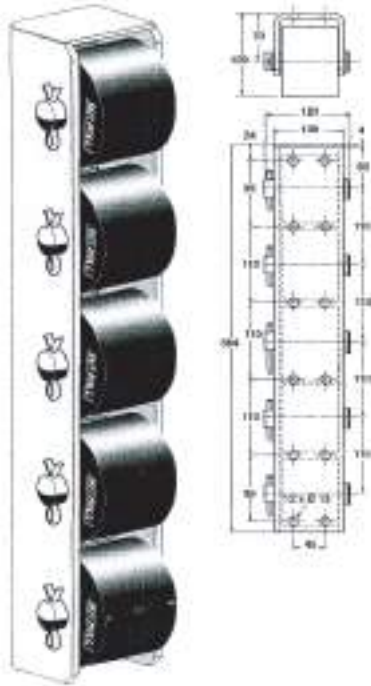
Tampone paracolpi
150 x 150 x 50 x 50



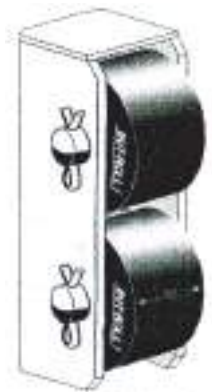
Tamponi paracolpi a rulli BUT-ROLL

65101200 Tampona paracolpi verticale a 5 rulli cilindrici con supporto in acciaio grezzo 15,960 kg

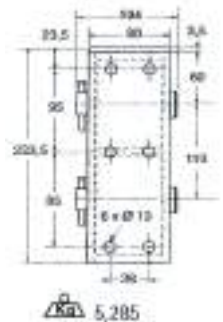
65101210 But-roll verticale STRETTO a 3 rulli cilindrici e supporto in acciaio galvanizzato



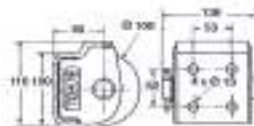
65101220 But-roll verticale STRETTO a 2 rulli cilindrici e supporto in acciaio galvanizzato



65101230 Tampona paracolpi a 1 rullo con supporto in acciaio galvanizzato

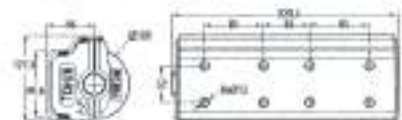
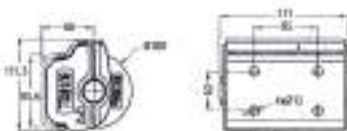


65101260	Rullo cilindrico solo L=80 mm
65101270	Rullo cilindrico Stretto L=65 mm
65101280	Rullo cilindrico solo L=130 mm



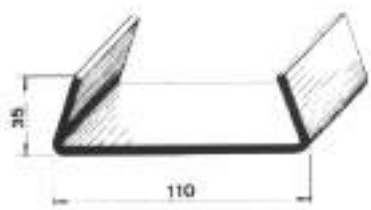
65101240 Tampona paracolpi a 1 rullo con supporto in acciaio galvanizzato

65101250 Tampona paracolpi a 2 rulli cilindrici con supporto in acciaio galvanizzato





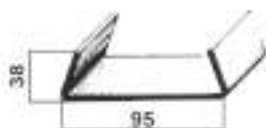
Paracolpi - profili fissaggio



65100510 Profilo di fissaggio in acciaio zincato barre m 2,6



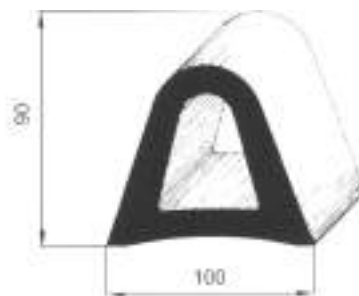
65100530 Profilo di fissaggio in acciaio zincato barre m 2,2



65100550 Profilo di fissaggio in acciaio zincato barre m 2,6



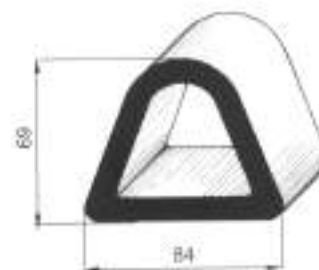
65100590 Tappo di chiusura



65100500 Paracolpo posteriore in gomma nera EPDM, tagli m 2,6

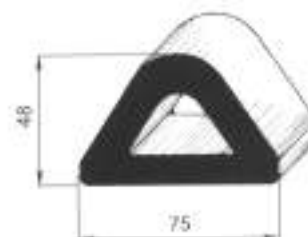


65100520 Paracolpo posteriore in gomma nera EPDM, tagli m 2,2



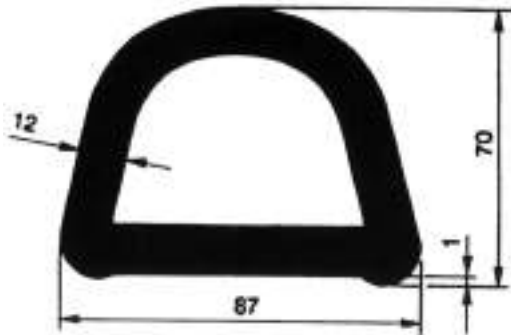
65100540 Paracolpo posteriore in gomma nera EPDM, tagli m 2,6

65100560 Paracolpo in gomma nera EPDM, tagli m 2,6



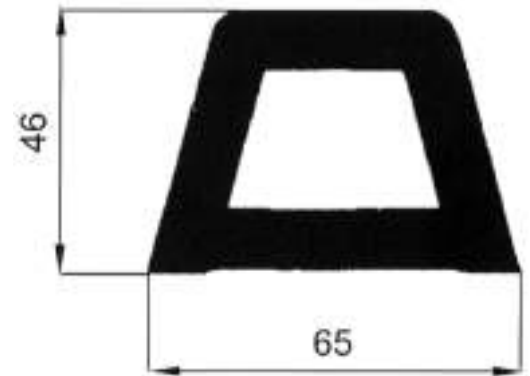


Paracolpi



Profilo in gomma

65100580	Lunghezza 2600 mm	9,000 kg
-----------------	-------------------	----------



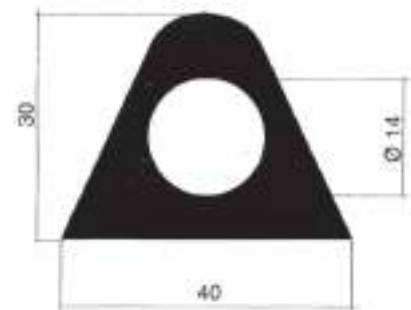
Profilo in gomma

65100100	Lunghezza 2600 mm
-----------------	-------------------



Paracolpo flessibile autoadesivo

65101080	Lunghezza 2000 mm	11,500 kg
-----------------	-------------------	-----------



Paracolpi a metraggio

65101110



Paracolpi

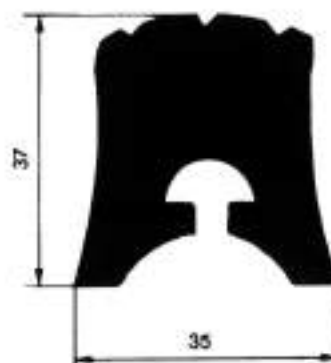
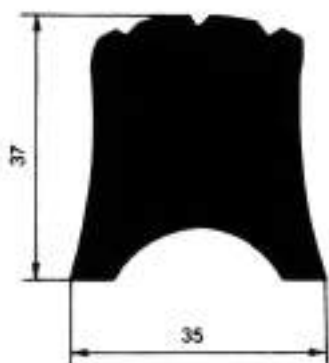
Paracolpi laterali

Profilo in PVC

65100670	Lunghezza 3000 mm senza incavo	4,100 kg
-----------------	-----------------------------------	----------

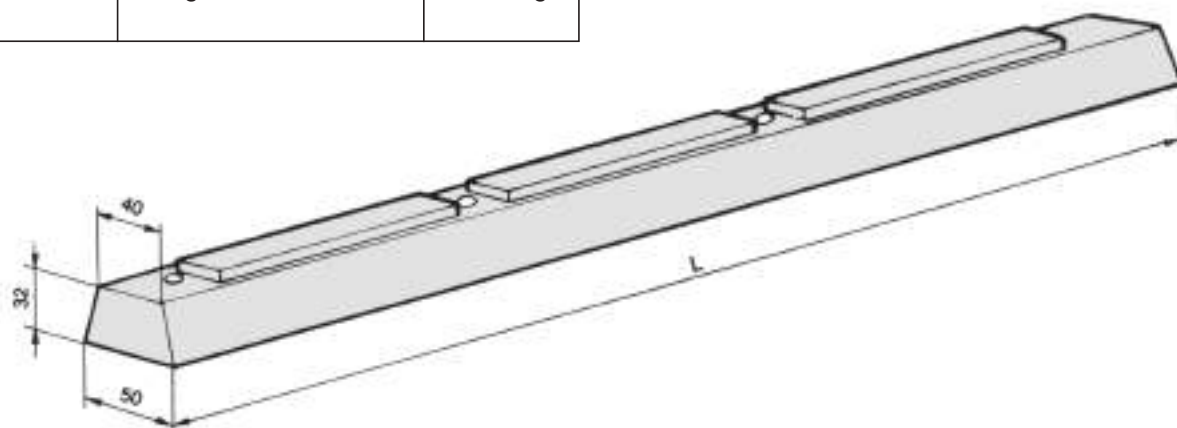
Profilo in PVC

65100690	Lunghezza 3200 mm con incavo per viti testa tonda	3,850 kg
-----------------	---	----------



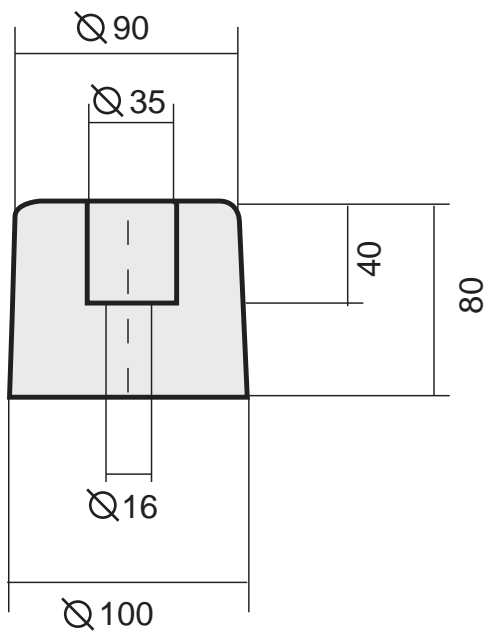
Profilo in gomma

65100650	Lunghezza 457 mm	0,850 kg
65100660	Lunghezza 667 mm	1,310 kg

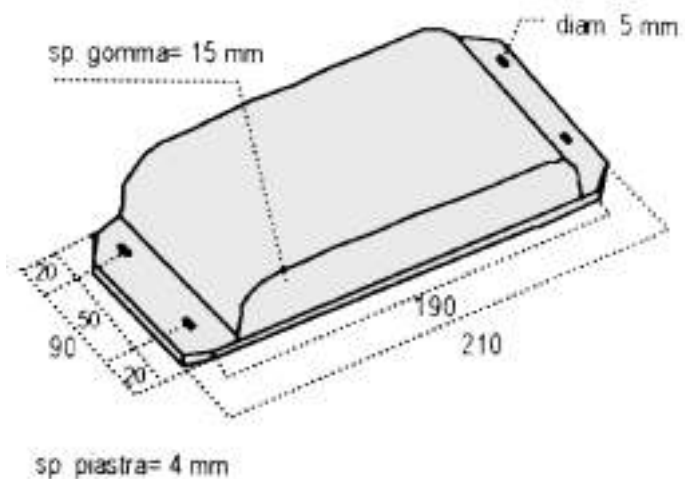




Paracolpi



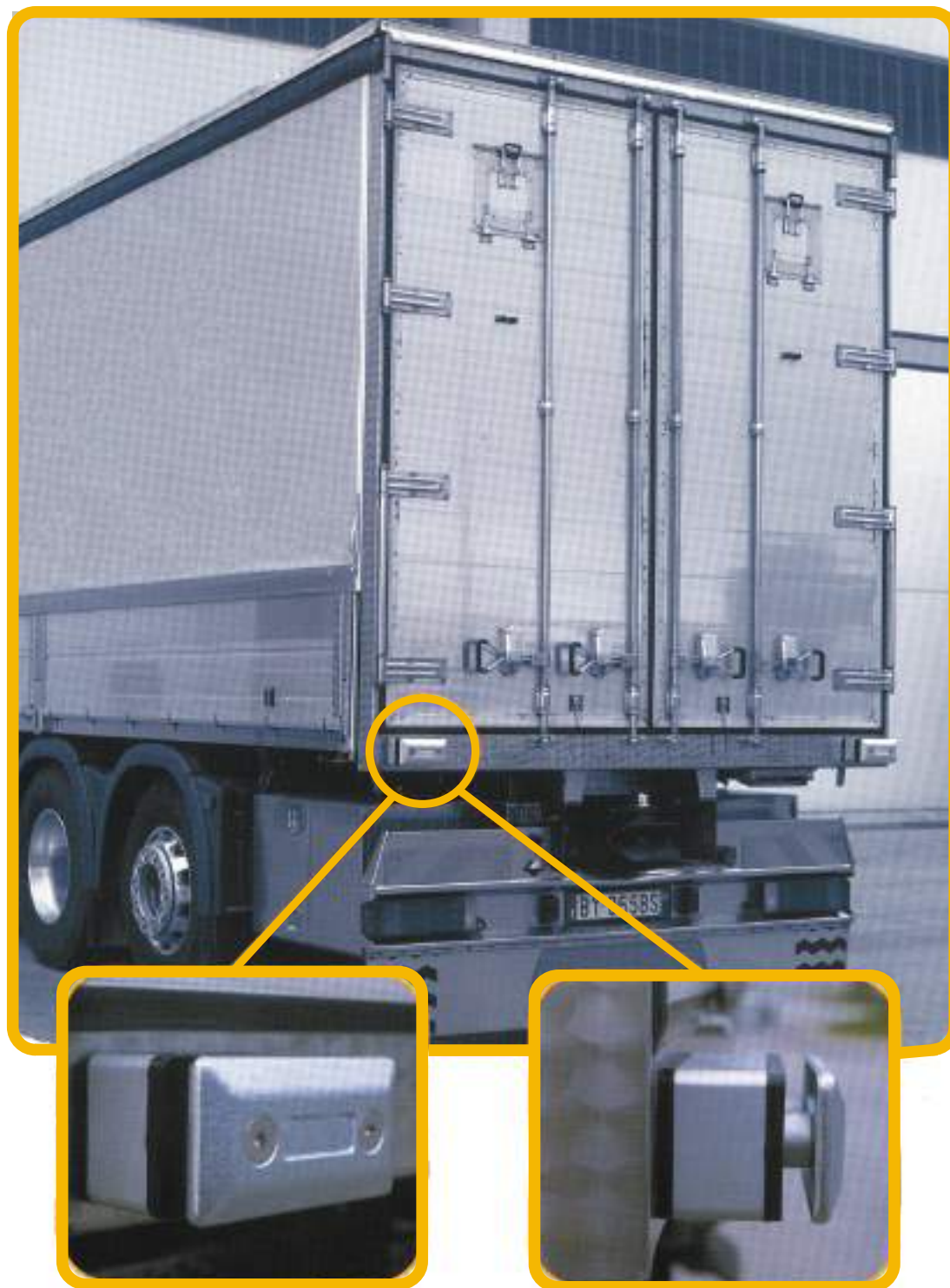
65100640	Paracolpo in gomma tondo kg 0,650
-----------------	--------------------------------------



65100900	Batticolpo per telai e ribaltabili
-----------------	---------------------------------------



Paracolpi



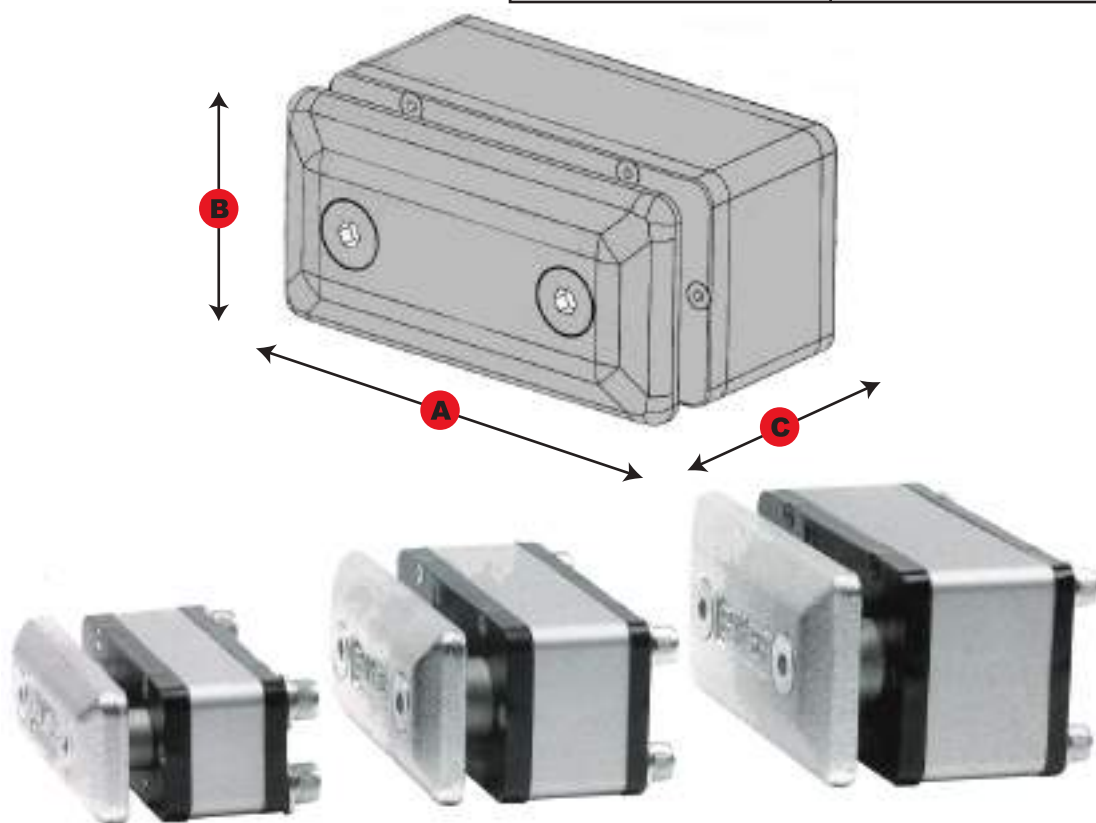
NOVITA'



Paracolpi

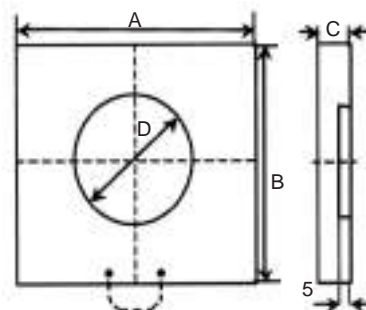


Paracolpo			
Codice articolo	Dimensioni		
	A	B	C
65107010	3 mm	160 x 60 x 90	
65107020	4 mm	180 x 100 x 120	
65107030	3 mm	200 x 100 x 120	





Pedane per stabilizzatori



Codice	Descrizione	A	B	C	D	Peso kg	Carico kg
65100730	Pedana di stabilizzazione	300	300	30	220	3,500	4,000
65100740	Pedana di stabilizzazione	400	400	40	300	7,800	10,000
65100750	Pedana di stabilizzazione	500	500	50	300	14,600	15,000
65100760	Pedana di stabilizzazione	600	600	60	400	21,000	25,000



Codice	Descrizione
65100830	Porta pedana da 30
65100840	Porta pedana da 40
65100850	Porta pedana da 50
65100860	Porta pedana da 60



Profili gomma



65100960

Parasponda
25 x 7500 mm



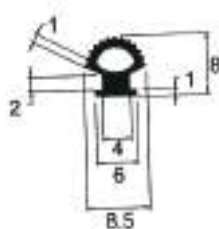
65100950

Parasponda
45 x 2200 mm



65101070

Spesore in gomma telata



65101050

Profilo gomma per
terminale alluminio



65101060

Profilo gomma per
terminale alluminio

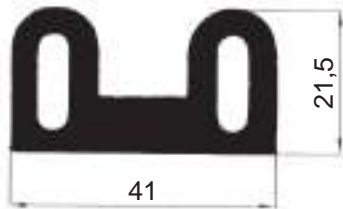


65101140

Guarnizione in gomma

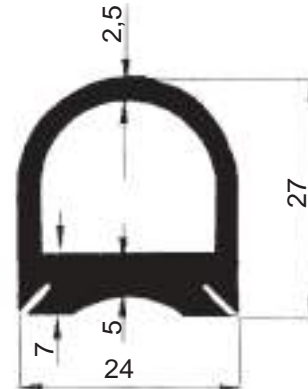


Profili gomma



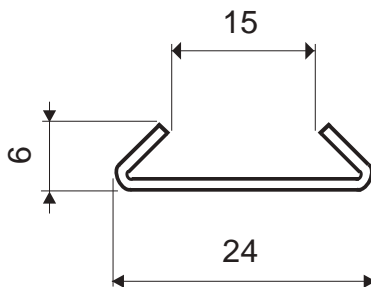
65101400

Profilo gomma



65101410

Profilo gomma tagli m 2,4



65101420

Profilo zincato per art.65101410
barre m. 2,5