



# GRUPPO 70

Accessori  
per  
autocarri





# Barre portafari



<i>Codice</i>	<i>Descrizione</i>
70202000	bull bar anteriore con fari



<i>Codice</i>	<i>Descrizione</i>
70202020	bull bar anteriore semplice



<i>Codice</i>	<i>Descrizione</i>
70202040	coprimozzi ant. e post.

**SCANIA** 164 580  
144 530  
**IVECO** 124 500  
143 460  
**VEIVO** M 420  
CDGLH 400

<i>Codice</i>	<i>Descrizione</i>
70202060	scritte in acciaio INOX



# Barre portafari



<i>Codice</i>	<i>Descrizione</i>
70202080	supporto fari tetto



<i>Codice</i>	<i>Descrizione</i>
70202100	supporto fari tetto



<i>Codice</i>	<i>Descrizione</i>
70202120	supporto fari tetto con fari



<i>Codice</i>	<i>Descrizione</i>
70202140	supporto fari tetto con fari



# Marmitte



<i>Codice</i>	<i>Descrizione</i>
<b>70202160</b>	terminale a una uscita



<i>Codice</i>	<i>Descrizione</i>
<b>70202180</b>	terminale a due uscite



<i>Codice</i>	<i>Descrizione</i>
<b>70202200</b>	terminale a tre uscite



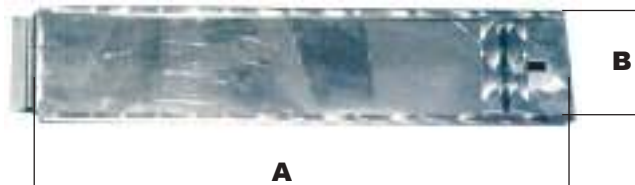
<i>Codice</i>	<i>Descrizione</i>
<b>70202220</b>	terminale a quattro uscite



<i>Codice</i>	<i>Descrizione</i>
<b>70202240</b>	terminale senza griglia



# Rivestimenti inox



<b>70202090</b>	Porta targa inox fiorettato con cerniera Montato su rimorchio A - 540 B - 190
-----------------	---

<b>70202070</b>	Portatarga inox cabina Scania
-----------------	----------------------------------



<b>70202300</b>	Copri batteria inox fiorettato
-----------------	-----------------------------------



# Fanaleria

**70120310**

Fanaleria trasparente,  
rosso, arancio, bianco



**70210160**

Fanalino ingombro  
led 12/24 V



**70120150**

Fanalino ingombro  
rosso, arancio, bianco



**70210280**

Fanalino ingombro con  
staffa di fissaggio - LED  
rosso, arancio, bianco





# Fanaleria

<b>70210100</b>	Segnalatore ingombro arancio
<b>70210240</b>	Con staffa



<b>70210110</b>	Segnalatore ingombro senza staffa di fissaggio arancio
<b>70210190</b>	Trasparente



<b>70210120</b>	Segnalatore ingombro con staffa di fissaggio e cavo
-----------------	---



<b>70120290</b>	Segnalatore ingombro rosso/bianco
-----------------	-----------------------------------



<b>70210090</b>	Cavo per fanalini laterali a norma
-----------------	------------------------------------





# Fanaleria

**70210760**

Segnalatore ingombro  
Led 12/24 V. arancio



**70210770**

Segnalatore ingombro  
Led 12/24 V. bianco



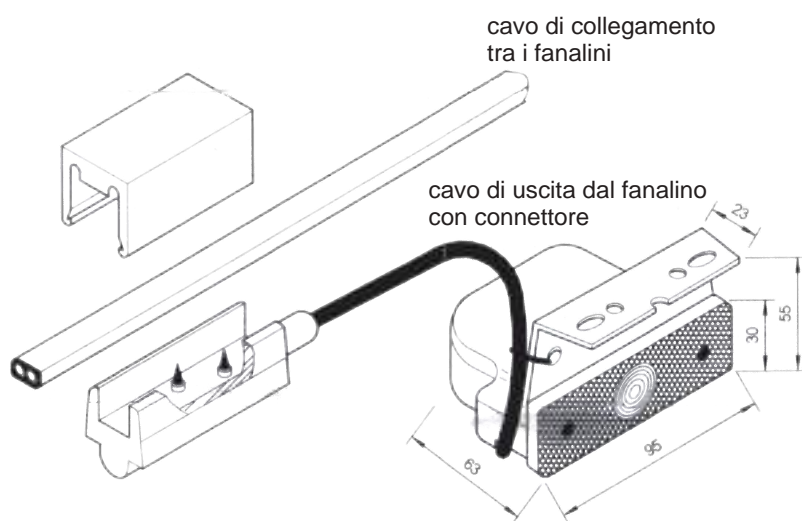
**70210780**

Segnalatore ingombro  
Led 12/24 V. rosso



**70210170**

Segnalatore ingombro  
Led 12/24 V.





# Fanaleria

**70029010**

Segnalatore ingombro  
a base piana



**70210140**

Segnalatore ingombro 60°  
rosso/bianco

**70210720**

Segnalatore ingombro 90°  
rosso/bianco



**70210130**

Cornetto Superpoint corto dritto  
rosso/bianco



**70210660**

Segnalatore ingombro  
Led 24 V.





# Fanaleria

**70210340** Fanale targa DX/SX



**70210340** Fanale targa DX/SX



**70210350** Fanale targa DX/SX



**70210650** Fanale targa e posizione rosso DX/SX





# Fanaleria

**70120050** Ø 60 - Foro centrale  
arancio, rosso, bianco



**70120110** Ø 80 - Foro centrale  
arancio, rosso, bianco



**70210300** Rettangolare adesivo



**70210310** Triangolare con due perni





# Fanaleria

<b>70210200</b>	Fanale DX con retromarcia
<b>70210210</b>	Fanale SX con retromarcia
<b>70045900</b>	Trasparente DX/SX



<b>70048470</b>	Fanale DX - EUROCARGO
<b>70048480</b>	Fanale SX - EUROCARGO
<b>70210420</b>	Trasparente DX/SX



<b>70210390</b>	Fanale DX/SX Iveco Eurotech
<b>70210380</b>	Fanale DX/SX Iveco Turbo Star
<b>70210550</b>	Trasparente DX/SX



<b>70210290</b>	Fanale DX/SX Renault 2ª serie
-----------------	----------------------------------





# Fanaleria

<b>70210710</b>	Fanale DX/SX PREMIUM
<b>70210790</b>	Trasparente DX/SX



<b>70210370</b>	Fanale DX/SX - SCANIA SERIE 4
<b>70210580</b>	Trasparente DX/SX



<b>70210600</b>	Fanale DX/SX SPRINTER
<b>70210730</b>	Trasparente DX/SX



<b>70210360</b>	Fanale DX / SX - ACTROS
<b>70210570</b>	Trasparente DX / SX





# Fanaleria

<b>70210700</b>	Fanale DX/SX -
<b>70120340</b>	Trasparente DX/SX



<b>70210460</b>	Fanale DX / SX
<b>70210500</b>	Trasparente DX / SX



<b>70210220</b>	Fanale DX con connettore
<b>70210230</b>	Fanale SX con connettore
<b>70210400</b>	Trasparente DX/SX



<b>70210440</b>	Fanale DX / SX - ECOPOINT
<b>70210640</b>	Trasparente DX / SX





# Accessori per veicoli industriali

**70200210**

Coppa coprimozzo 10 fori ventilata in acciaio inox



**70200250**

Anello coprimozzo 10 fori in acciaio inox



**70200230**

Coppa coprimozzo 10 fori piena



**70200200**

Coprimozzo inox per cerchi in lega ventilato







# Accessori per veicoli industriali

**70200260**

Disco 6 fori  
materiale: acciaio inox  
superficie: lucida  
interasse: 245 mm  
peso: 0,723 Kg



**70200280**

Disco 8 fori  
materiale: acciaio inox  
superficie: lucida  
interasse: 245 mm  
peso: 0,681 Kg



**70200330**

Disco 10 fori  
materiale: acciaio inox  
superficie: lucida  
interasse: 335 mm  
peso: 1,140 Kg



**70200300**

Anello 10 fori  
materiale: acciaio inox  
superficie: lucida  
interasse: 335 mm  
peso: 1,096 Kg





# Accessori per veicoli industriali

**70200400** Anello 10 fori, staffa  $\varnothing$  34  
materiale: acciaio  
superficie: lucida  
interasse: 335 mm  
peso: 0,790 Kg



**70200340** Disco 10 fori,  $\varnothing$  34  
materiale: acciaio  
superficie: lucida  
interasse: 335 mm



**70200620** Disco anteriore 16" (440x70)  
materiale: acciaio inox  
superficie: lucida  
peso: 0,826 Kg

**70200660** Disco posteriore 16"  
materiale: acciaio inox  
superficie: lucida  
peso: 0,796 Kg





# Accessori per veicoli industriali

**70200710** Disco anteriore 17,5" h 80 mm  
materiale: acciaio inox  
superficie: lucida  
peso: 1,0000 Kg



**70200750** Disco posteriore 17,5"  
materiale: acciaio inox  
superficie: lucida  
peso: 0,893 Kg



**70200810** Disco anteriore 19,5" h 76 mm  
materiale: acciaio inox  
superficie: lucida  
peso: 1,160 Kg



**70200850** Disco posteriore 19,5"  
materiale: acciaio inox  
superficie: lucida  
peso: 1,171 Kg





# Accessori per veicoli industriali

**70200220**

Disco anteriore 22,5" h 65 mm  
materiale: acciaio inox  
superficie: lucida  
peso: 1,524 Kg



**70200240**

Disco posteriore 22,5"  
materiale: acciaio inox  
superficie: lucida  
peso: 1,560 Kg





# Accessori per veicoli

**70300340**

Copribullone in acciaio inox da 32-33



**70300300**

Copribullone in plastica cromato per bulloni da 27 - 30 - 32 - 33



**70300330**

Copribullone chiave 32/33 con testa piatta



**70300350**

Serbatoio supplementare applicabile su qualsiasi tipo di autotreno garantendo un riscaldamento sempre efficiente.





# Accessori per autocarri

---

## Portateloni

<b>70400500</b>	Portatelone zincato cab. FIAT - IVECO
<b>70400520</b>	Portatelone zincato cab. T/STAR - IVECO
<b>70400540</b>	Portatelone zincato cab. IVECO G/EURO

## Passarelle

<b>70400400</b>	Passarella zincata cab. FIAT - IVECO
<b>70400420</b>	Passarella zincata cab. T/STAR - IVECO
<b>70400440</b>	Passarella zincata cab. IVECO G/EURO

## Scalette

<b>70400300</b>	Scaletta zincata cab. FIAT - IVECO
<b>70400320</b>	Scaletta zincata cab. T/STAR - IVECO
<b>70400340</b>	Scaletta zincata cab. IVECO G/EURO





# Equilibratore per sponde



□ Viene costruito in acciaio in due versioni: **Tipo Verticale** e **Tipo Orizzontale**.

□ Le sue ridotte dimensioni ed il suo design permettono diverse soluzioni ed una perfetta integrazione nell'allestimento del mezzo.

## POSSIBILI APPLICAZIONI

**L'EQUILIBRATORE PER SPONDE tipo verticale** è particolarmente indicato per essere montato nella parte anteriore dell'allestimento. Viene fornito in una **altezza standard di mm 1330** e può essere tagliato, nella parte inferiore, fino ad un massimo di **mm 300**, in base alle diverse esigenze.

**Cod. 70400700**

**L'EQUILIBRATORE PER SPONDE tipo orizzontale** viene costruito in due versioni:

1) Versione singola: lunga mm 1050 che permette l'apertura di unica sponda.

**Cod. 70400710**

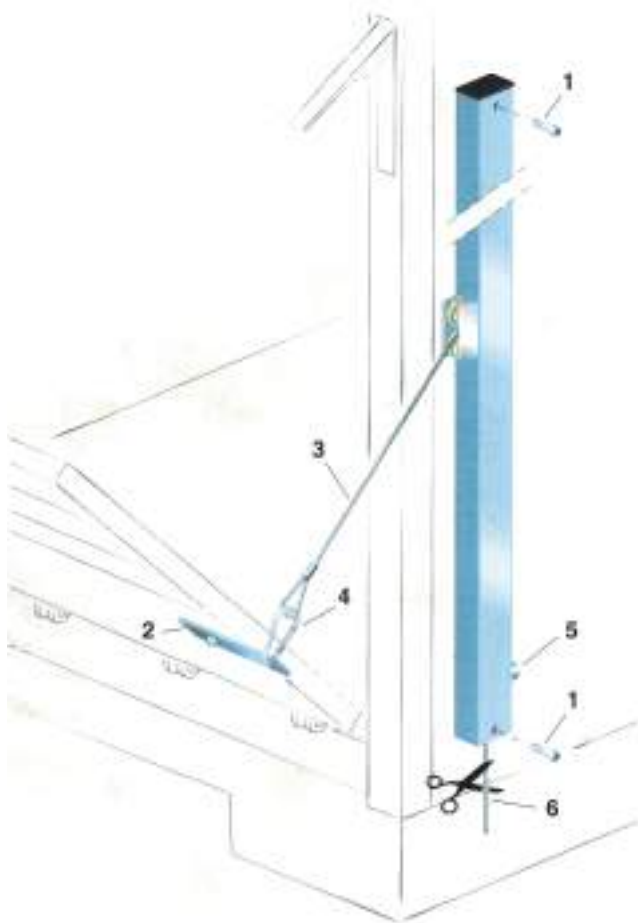
2) Versione doppia: lunga mm 2220 che permette l'apertura di due sponde contrapposte.

**Cod. 70400720**

Questo modello è indicato per essere montato nella sponda posteriore del mezzo, in quanto non risulta essere di ostacolo per l'apertura della stessa.

## ISTRUZIONI PER IL MONTAGGIO

Se si utilizza l'equilibratore per sponde per abbassare e sollevare le sponde laterali, fissarlo, con le viti fornite (1), alla sponda anteriore e posteriore dell'automezzo forando con una punta da trapano di  $\varnothing 8$  (nella sponda in alluminio allargare il foro nella parete interna con una punta di  $\varnothing 14$ ), avendo cura di mantenere la distanza dal punto di uscita della fune nella carrucola a circa 500 mm dalla parete alta della sponda. Fissare poi il piatto di 30 x 8 (2) alla sponda da aprire imbullonandolo, in base al peso della stessa, ad un'altezza variabile fra i 30 e i 40 cm dal centro della cerniera inferiore, avendo cura di mantenere il centro del foro in linea con la carrucola di uscita della fune. Regolare la lunghezza della fune (3) in maniera che il moschettone (4) si sganci agevolmente e bloccarla serrando normalmente il dado autobloccante (5). Aprire la sponda verificando che la coda della fune (6) non rientri nel tubolare (in caso stringere ulteriormente il dado autobloccante di fermo (5) e richiudere alzandola lentamente). Tagliate infine alla coda della fune (6) eccedente avendo cura di avvolgerla prima con nastro adesivo. Nell'equilibratore verticale, farla rientrare nel foro predisposto accanto a quello di uscita della stessa.

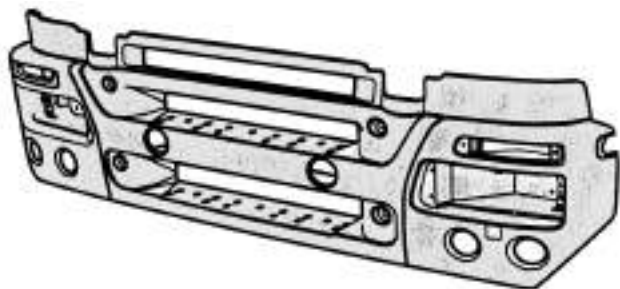




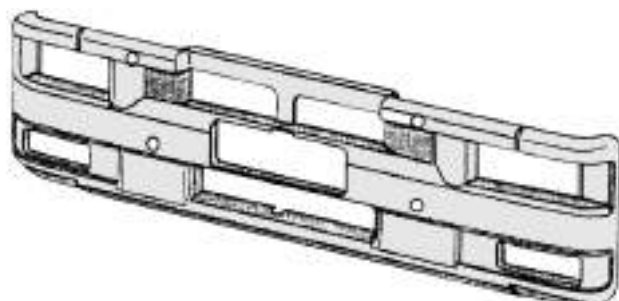
# Paraurti

**504103112** Paraurti ant. Stralis AD AT

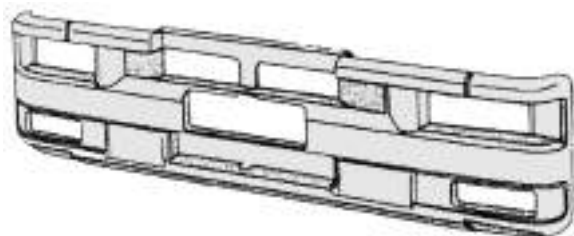
**500364901** Paraurti ant. Stralis AS



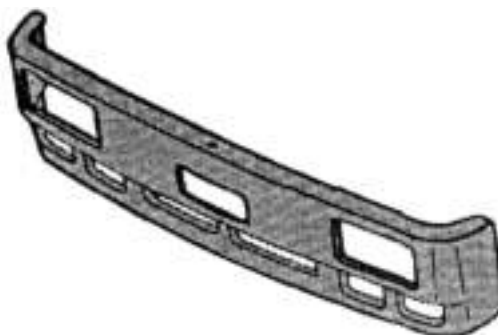
**98438450** Paraurti ant. Euroster



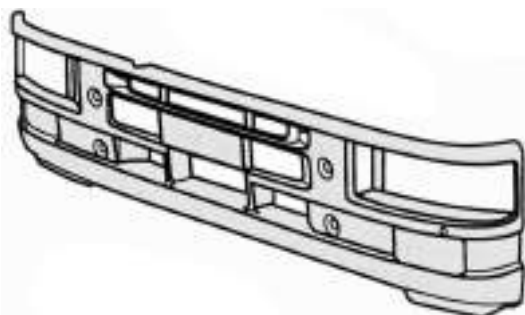
**8143031** Paraurti ant. Euroteck



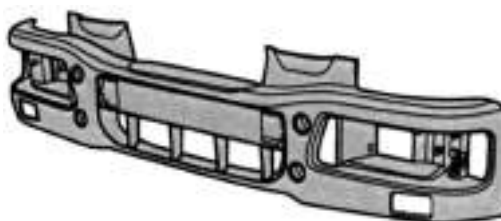
**42092364** Paraurti ant. Turbo Star  
190.36/42/48



**500317137** Paraurti ant. E/Cargo  
120E 130E 150E 260E  
grigio antracite



**504027613** Paraurti ant. E/Cargo  
Tector restyline 75E 100E





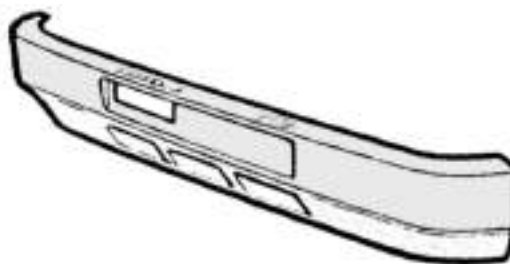


# Paraurti

<b>500316865</b>	Paraurti ant. E/Cargo 65E 80E 100E antracite
------------------	---

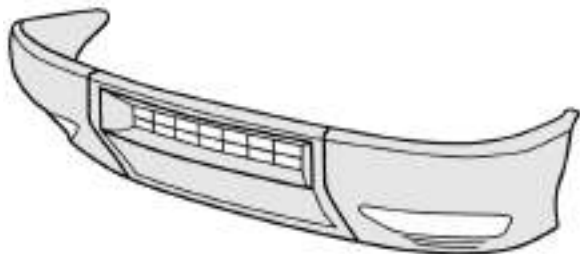


<b>9067599</b>	Paraurti ant. 79.14 S/Turbo Zeta 115/135/145.17
----------------	--



<b>500333905</b>	Paraurti ant. Daily S 2000
------------------	----------------------------

<b>500333907</b>	Paraurti ant. Daily S 2000 con alloggiamento per fendinebbia
------------------	--



<b>93936915</b>	Paraurti ant. N. Daily Dal 96
-----------------	----------------------------------

